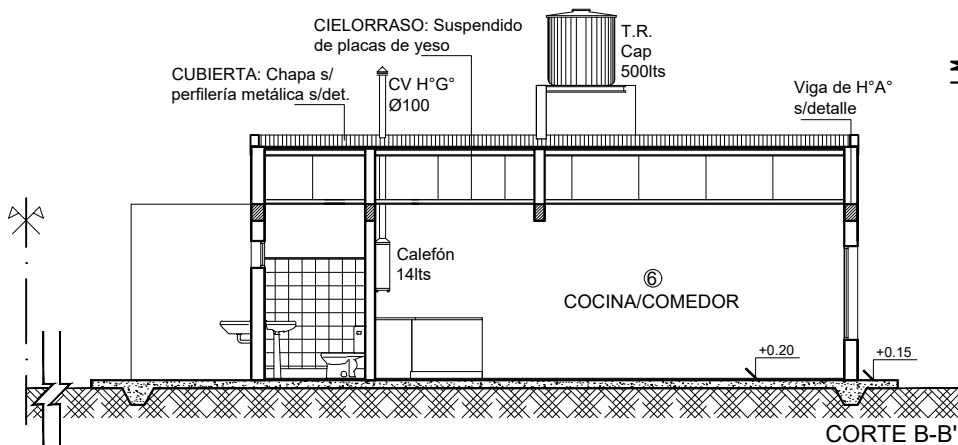
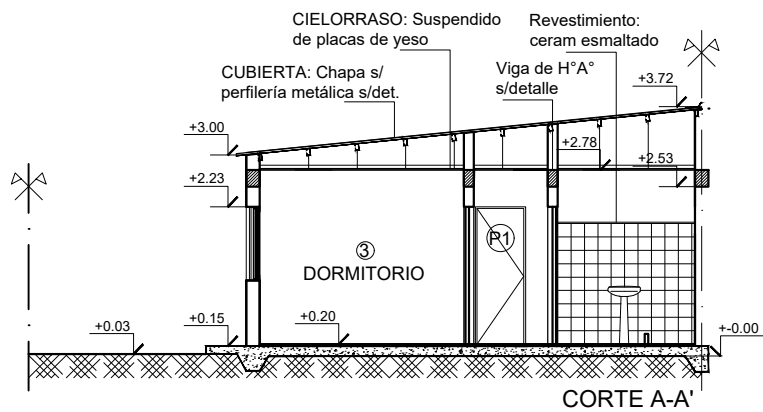
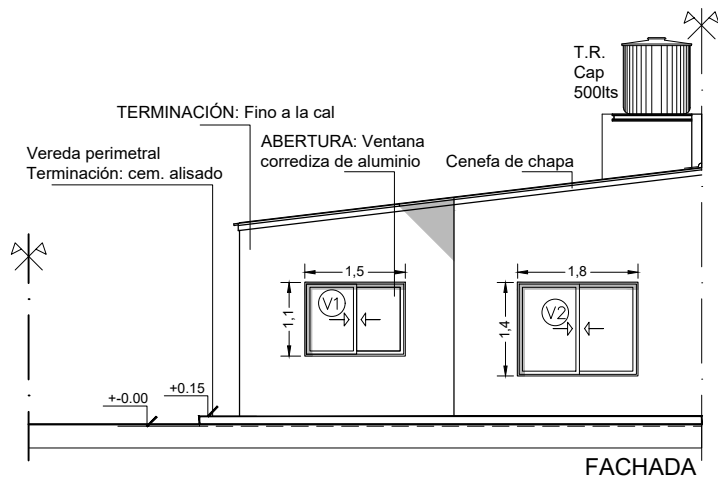



MARCELO ARGUELLO
 ARQUITECTO
 Mat. N° 11.960

"PROGRAMA RECONSTRUIR"				PN° 01	
TIPOLOGÍA 3DORM: PLANTA					
SECRETARÍA DE OBRAS, SERVICIOS PÚBLICOS Y PLANEAMIENTO					
DIBUJO	S.G.C.	ESCALA	1:100	MUNICIPALIDAD DE CONCEPCION DEL URUGUAY	
REVISADO	J.M.E.	FECHA	JULIO 2022		



MARCELO ARGUELLO
ARQUITECTO
Mat. N° 11.960

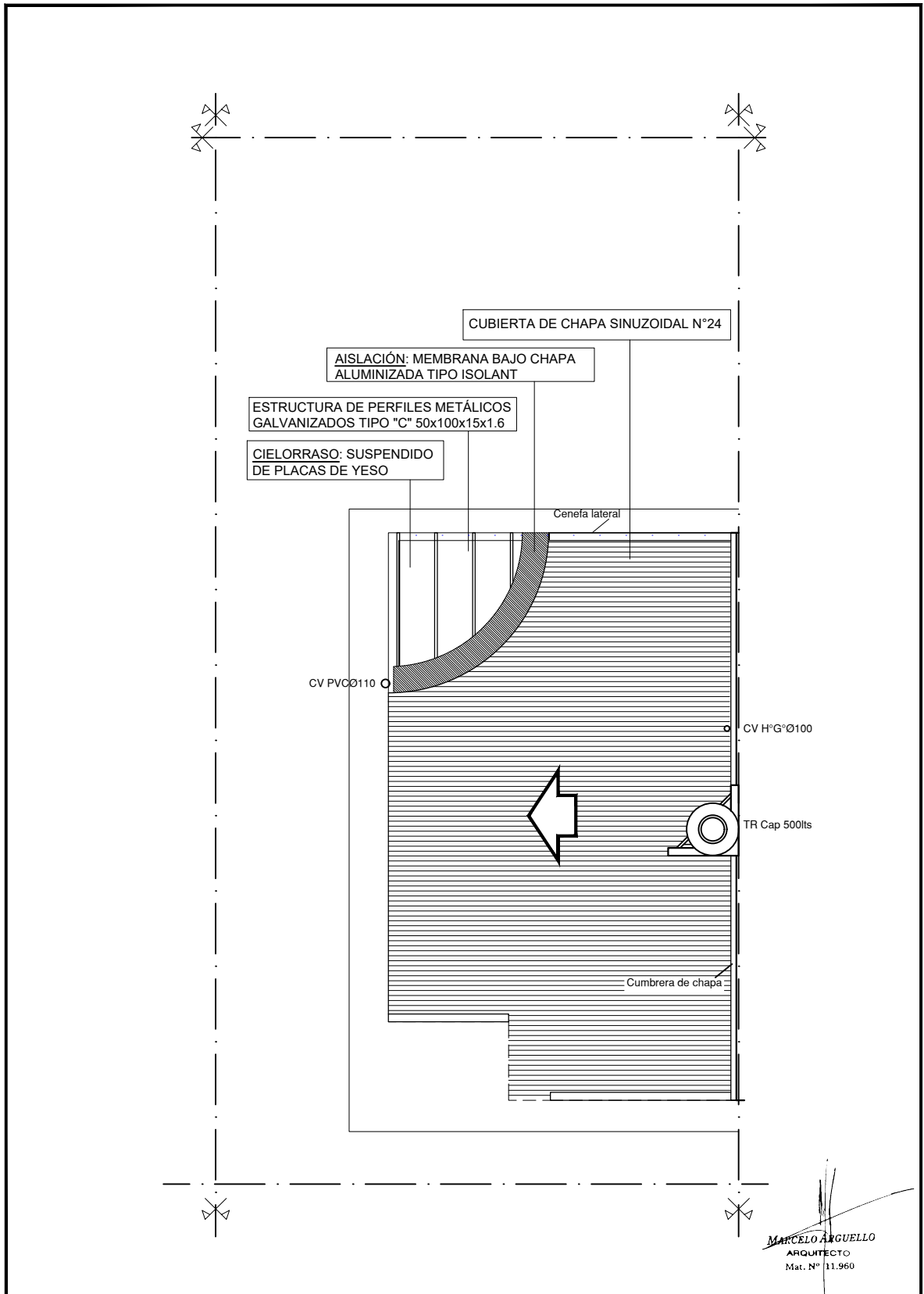
"PROGRAMA RECONSTRUIR"

PN° 02

TIPOLOGÍA 3DORM: FACHADA - CORTES

SECRETARÍA DE OBRAS, SERVICIOS PÚBLICOS Y PLANEAMIENTO			
DIBUJO	S.G.C.	ESCALA	1:100
REVISADO	J.M.E.	FECHA	JULIO 2022

MUNICIPALIDAD DE
CONCEPCION DEL URUGUAY



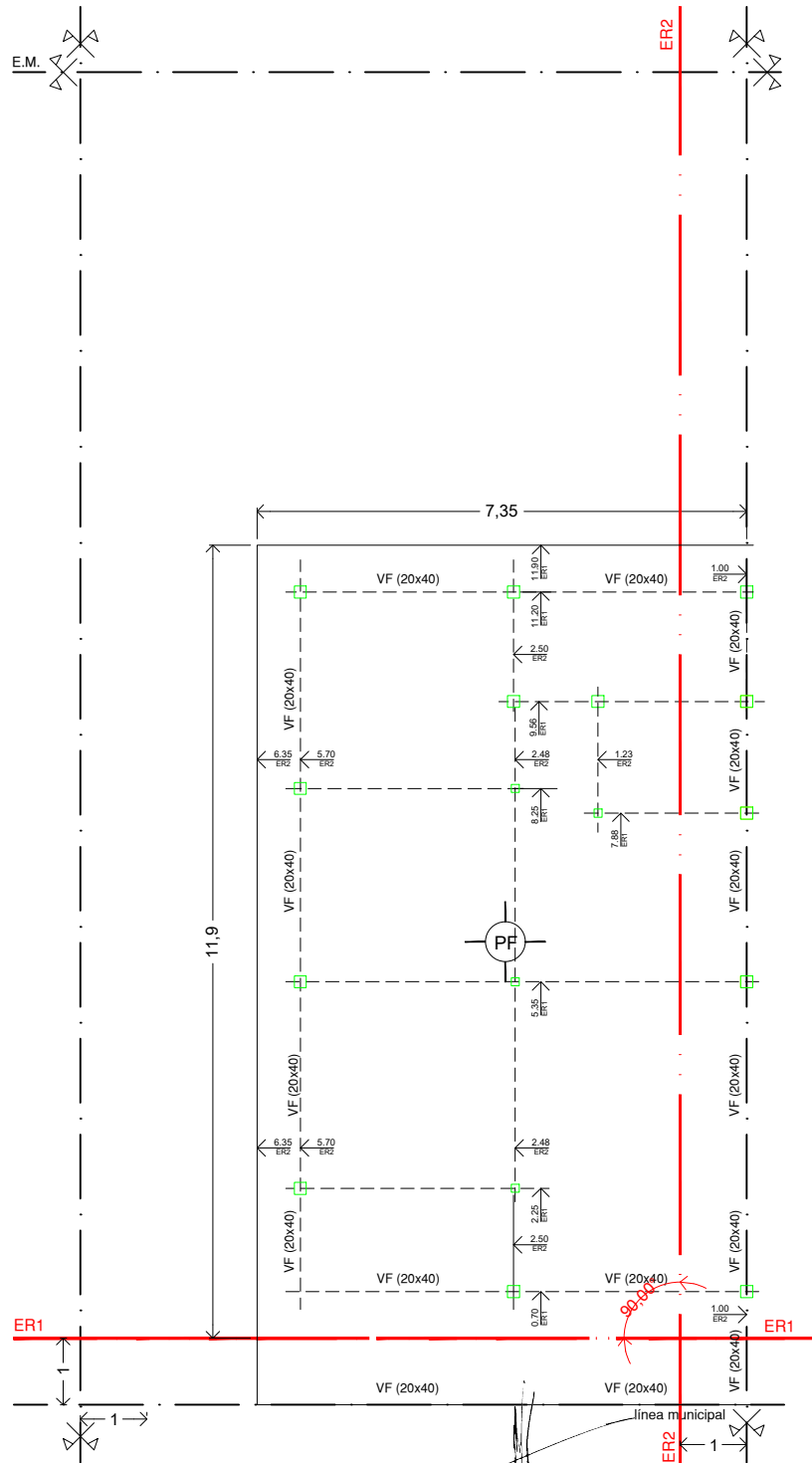
"PROGRAMA RECONSTRUIR"

PN° 03

TIPOLOGÍA 3DORM: PLANTA DE TECHOS

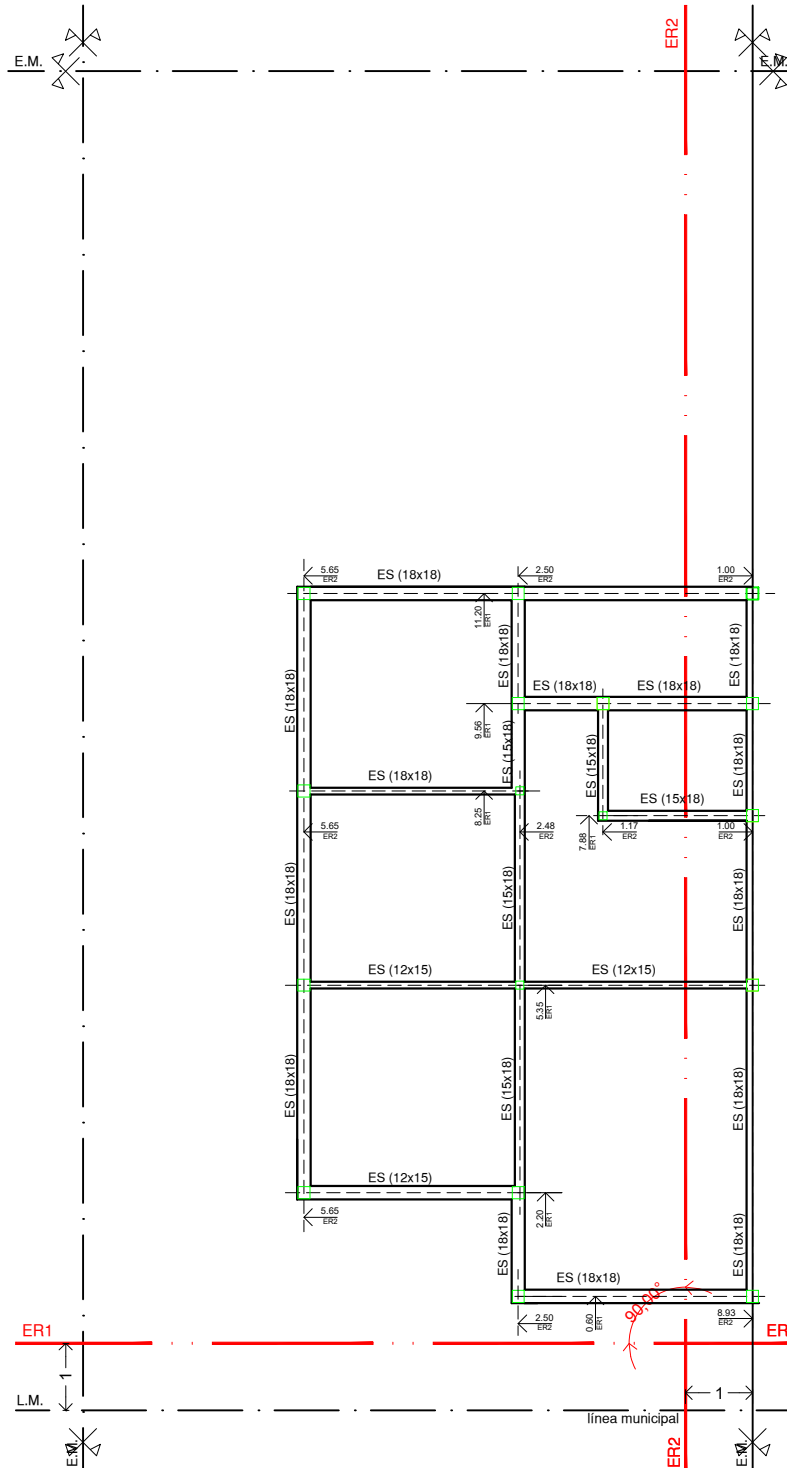
SECRETARIA DE OBRAS, SERVICIOS PUBLICOS Y PLANEAMIENTO			
DIBUJO	S.G.C.	ESCALA	1:100
REVISADO	J.M.E.	FECHA	JULIO 2022

MUNICIPALIDAD DE
CONCEPCION DEL URUGUAY



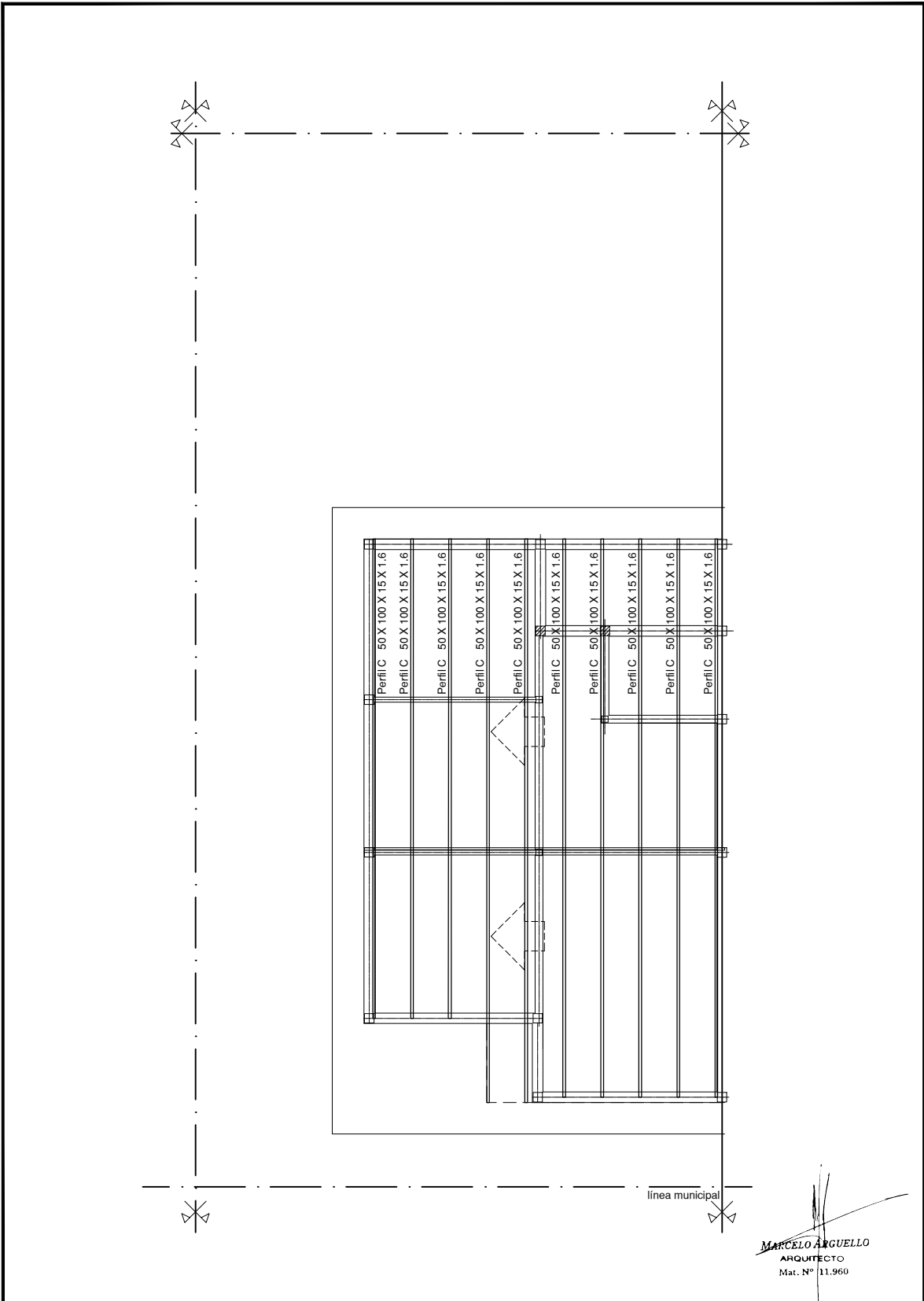
MARCELO ARGUELLO
ARQUITECTO
Mat. N° 11.960


"PROGRAMA RECONSTRUIR"				PN° 04
TIPOLOGIA 3DORM: ESQUEMA ESTRUCTURAL FUNDACIONES PLANTA DE REPLANTEO				
SECRETARIA DE OBRAS, SERVICIOS PUBLICOS Y PLANEAMIENTO				
DIBUJO	S.G.C.	ESCALA	1:100	MUNICIPALIDAD DE CONCEPCION DEL URUGUAY
REVISADO	J.M.E.	FECHA	JULIO 2022	




MARCELO ARGUELLO
 ARQUITECTO
 Mat. N° 11.960

"PROGRAMA RECONSTRUIR"				PN° 05
TIPOLOGIA 3DORM: ESQUEMA ESTRUCTURAL ENC. SUPERIOR PLANTA DE REPLANTEO				
<small>SECRETARIA DE OBRAS, SERVICIOS PUBLICOS Y PLANEAMIENTO</small>				
DIBUJO	S.G.C.	ESCALA	1:100	MUNICIPALIDAD DE CONCEPCION DEL URUGUAY
REVISADO	J.M.E.	FECHA	JULIO 2022	




MARCELO ARGUELLO
 ARQUITECTO
 Mat. N° 11.960

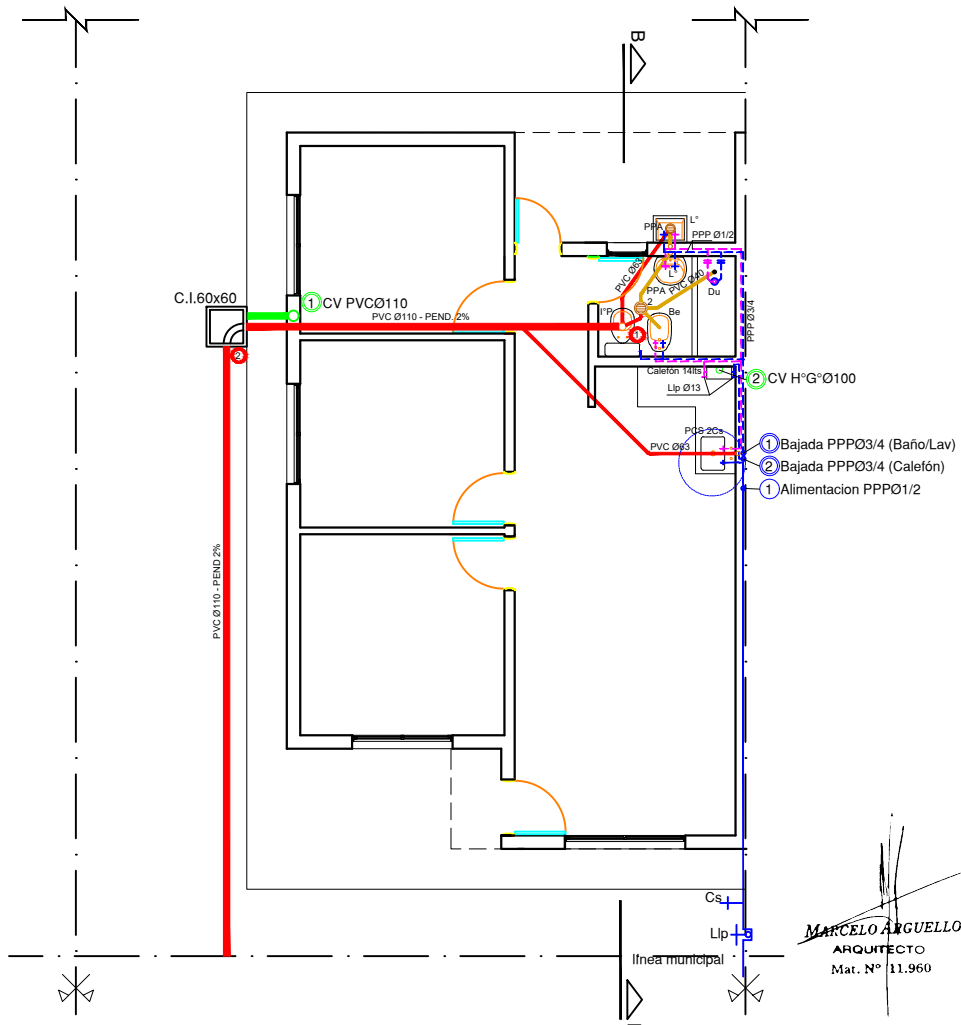
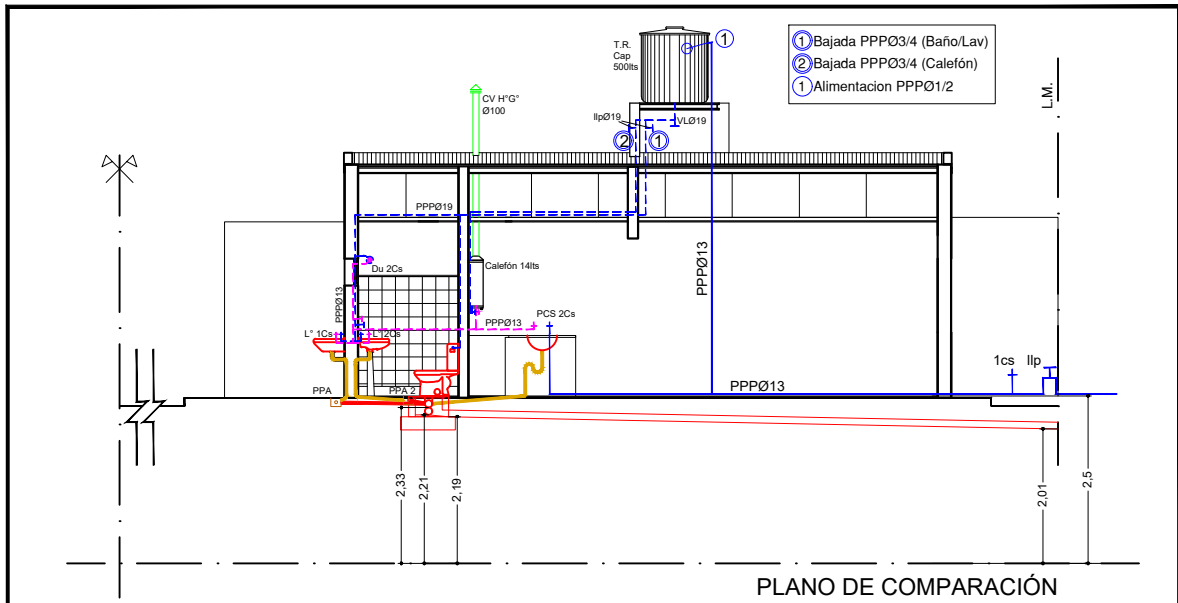
"PROGRAMA RECONSTRUIR"

PN° 06

TIPOLOGÍA 3DORM: ESTRUCTURA CUBIERTA

SECRETARIA DE OBRAS, SERVICIOS PUBLICOS Y PLANEAMIENTO			
DIBUJO	S.G.C.	ESCALA	1:100
REVISADO	J.M.E.	FECHA	JULIO 2022

MUNICIPALIDAD DE
 CONCEPCION DEL URUGUAY

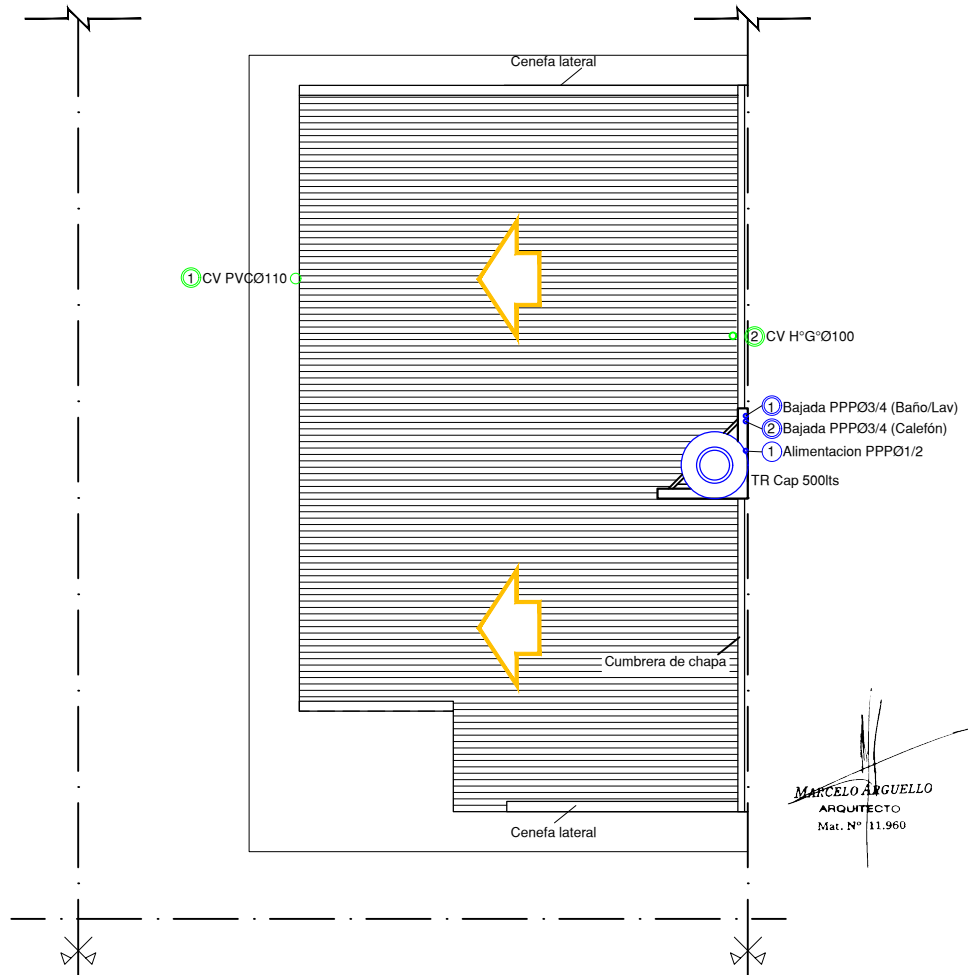


MARCELO ARGUELLO
 ARQUITECTO
 Mat. N° 11.960

"PROGRAMA RECONSTRUIR"				PN° 07	
TIPOLOGÍA 3DORM: INSTALACION SANITARIA - PLANTA/CORTE					
SECRETARIA DE OBRAS, SERVICIOS PUBLICOS Y PLANEAMIENTO					
DIBUJO	S.G.C.	ESCALA	1:100	MUNICIPALIDAD DE CONCEPCION DEL URUGUAY	
REVISADO	J.M.E.	FECHA	JULIO 2022		

CUADRO DE RESUMEN

DESIGNACION	CAÑERIAS DE DESAGUES						ARTEFACTOS Y ACCESORIOS	
	PRIMARIOS			PLUVIALES				
	Nº	MAT.	Ø	Nº	MAT.	Ø		
TRAMO	1-2	PVC	110	/	/	/	BAÑO	I.P. - DAI - Lº 2 C.S. - c.s. - DU-Bé- 2C.S. 2LL.P.- RECEP. - P.P.A. 63 - DESC. 40
HORIZ. COLUMNA	/	/	/	/	/	/	P.C.	2 C.S. - SIF. AC. 50 - DESC. 63
COLUMNA	/	/	/	/	/	/	P.L.	2 C. S. DESC 40
PP. A.	1-2	PVC	63	DESIG. Nº	B.D.A. 1 a 2	B.D.T.	CAÑERIAS DE AGUA CONEXION: PEN Ø 13 mm ① SUBIDA A.T.R.: PPP.Ø 13mm ① BAJADA AGUA FRIA: PPP.Ø 19mm ② BAJADA A CALEF.: PPP Ø 19mm DISTRIB. A.F. Y A. CAL: PPP Ø 13/14mm	
I.P.	1	PVC	110	VENTILACIONES				
B.ACC.	/	/	/	DESIG. Nº	MAT.	Ø		
B.I.	/	/	/	HORIZ. COL. 1	PVC	110		
				COL. 2	HºGº	100		



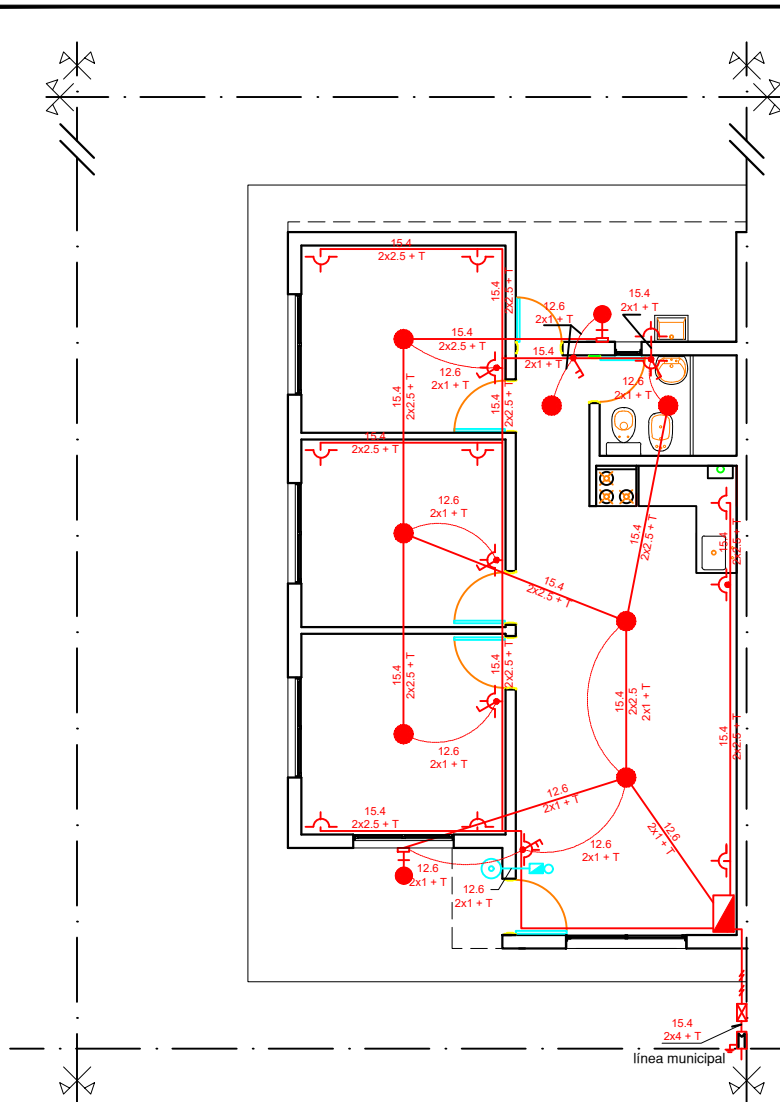
"PROGRAMA RECONSTRUIR"

PNº 08

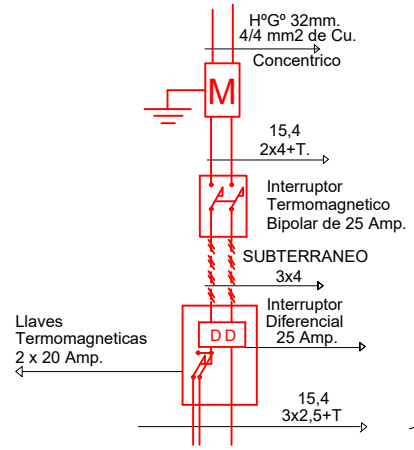
TIPOLOGÍA 3DORM: INSTALACIÓN SANITARIA - CUBIERTA
CUADRO DE RESUMEN

SECRETARIA DE OBRAS, SERVICIOS PUBLICOS Y PLANEAMIENTO			
DIBUJO	S.G.C.	ESCALA	1:100
REVISADO	J.M.E.	FECHA	JULIO 2022

MUNICIPALIDAD DE
CONCEPCION DEL URUGUAY



ESQUEMA CONEXION



DETALLE DE LA INST.

- MEDIDOR MONOF. 1
- TAB.GRAL. 1
- TAB.SECC. 1
- CENTRO DE LUZ 7
- BRAZO DE LUZ 2
- TOMACORRIENTE 15
- TIERRA ELECTRICA 1
- CAMP.ELECTRICA 1

NOTA:
Las Cañerías serán de acero semipesado
las cajas de chapa Nº 20 y los conectores de chapa galvanizada.-

MARCELO ARGUELLO
ARQUITECTO
Mat. Nº 11.960

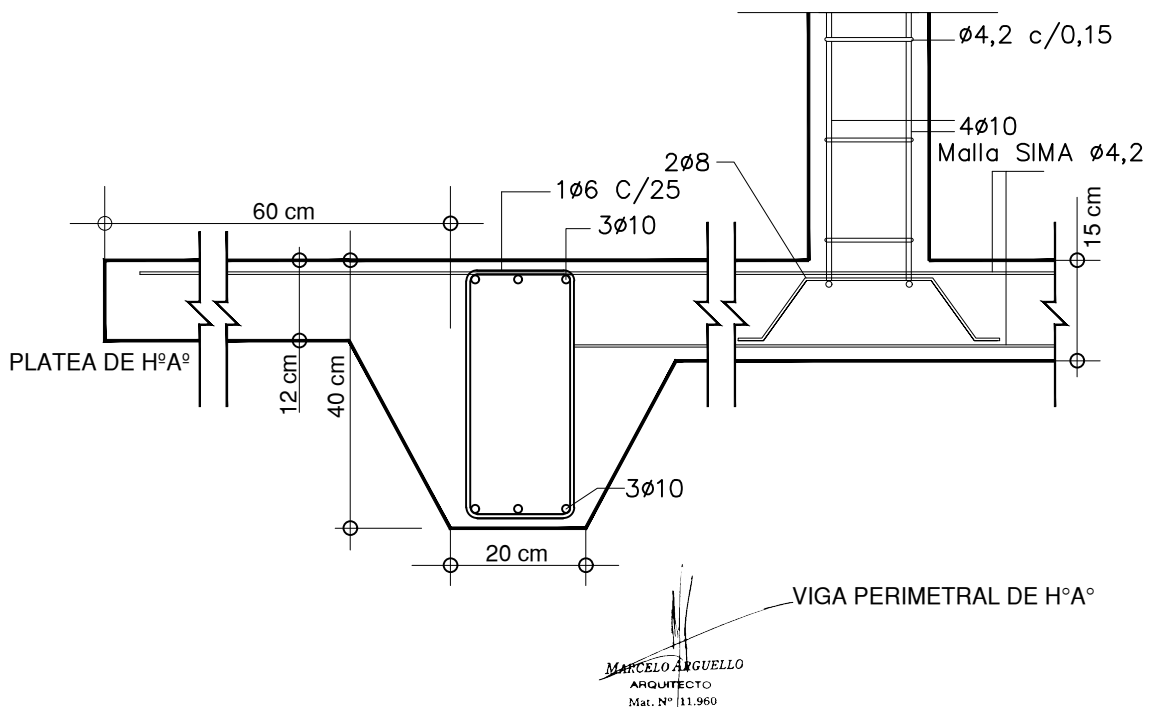
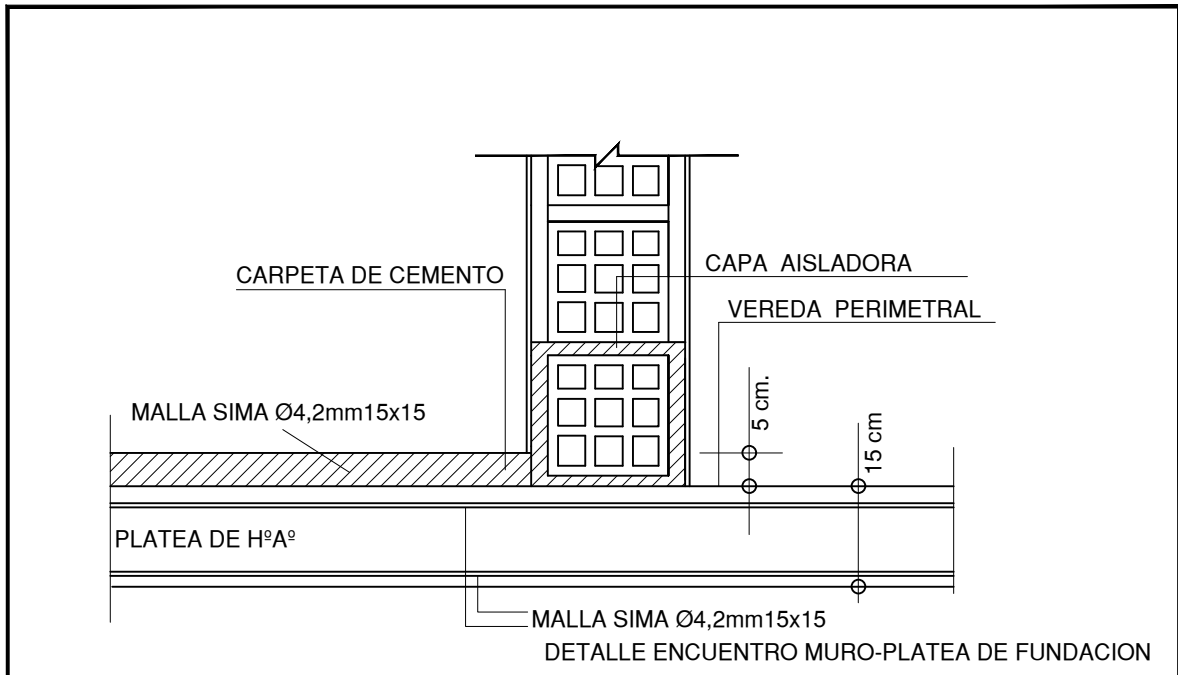
"PROGRAMA RECONSTRUIR"

PNº 09

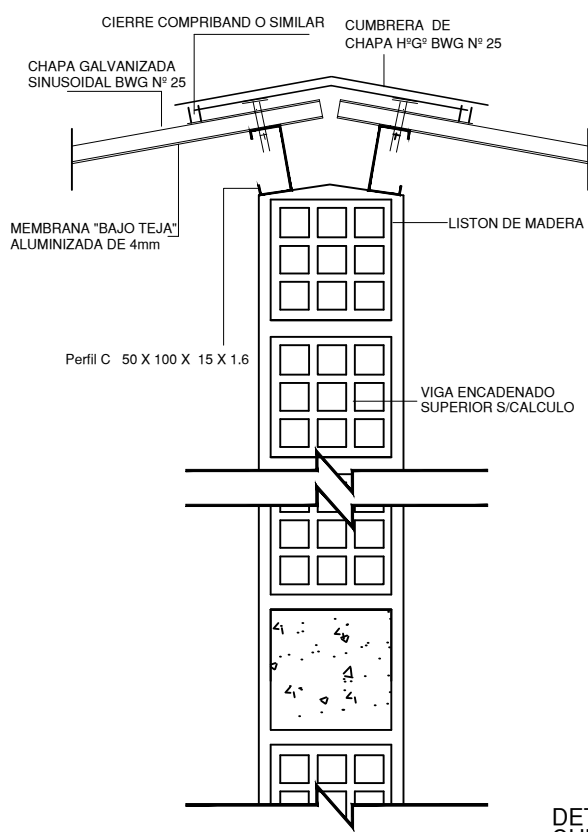
TIPOLOGÍA 3DORM: INSTALACION ELÉCTRICA - PLANTA

SECRETARIA DE OBRAS, SERVICIOS PUBLICOS Y PLANEAMIENTO			
DIBUJO	S.G.C.	ESCALA	1:100
REVISADO	J.M.E.	FECHA	JULIO 2022

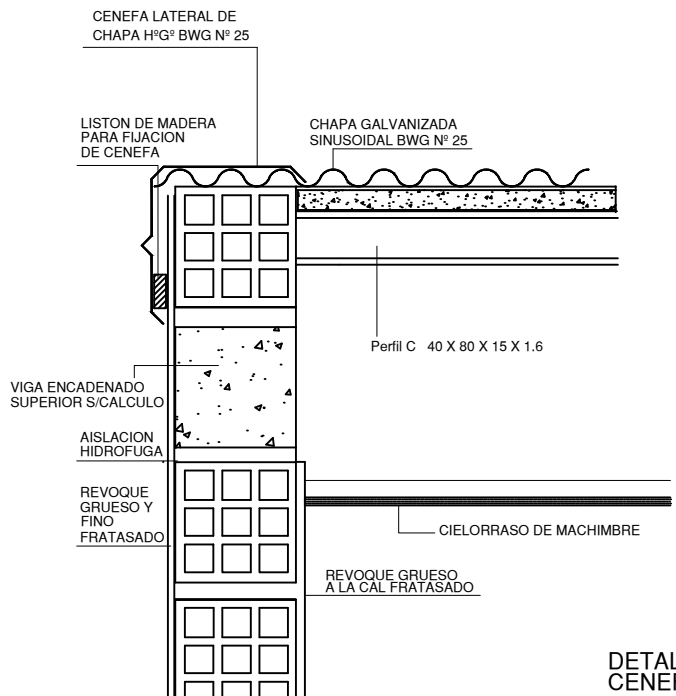
MUNICIPALIDAD DE
CONCEPCION DEL URUGUAY



"PROGRAMA RECONSTRUIR"				PN° 10
TIPOLOGÍA 3DORM: DETALLES CONSTRUCTIVOS				
SECRETARIA DE OBRAS, SERVICIOS PUBLICOS Y PLANEAMIENTO				MUNICIPALIDAD DE CONCEPCION DEL URUGUAY
DIBUJO	S.G.C.	ESCALA	1:10	
REVISADO	J.M.E.	FECHA	JULIO 2022	



DETALLE CUMBRERA

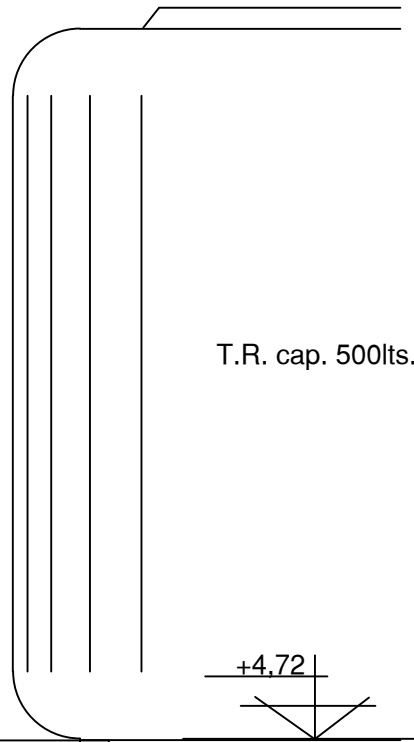


DETALLE CENEFA LATERAL

MARCELO ARGUELLO
 ARQUITECTO
 Mat. Nº 11.960

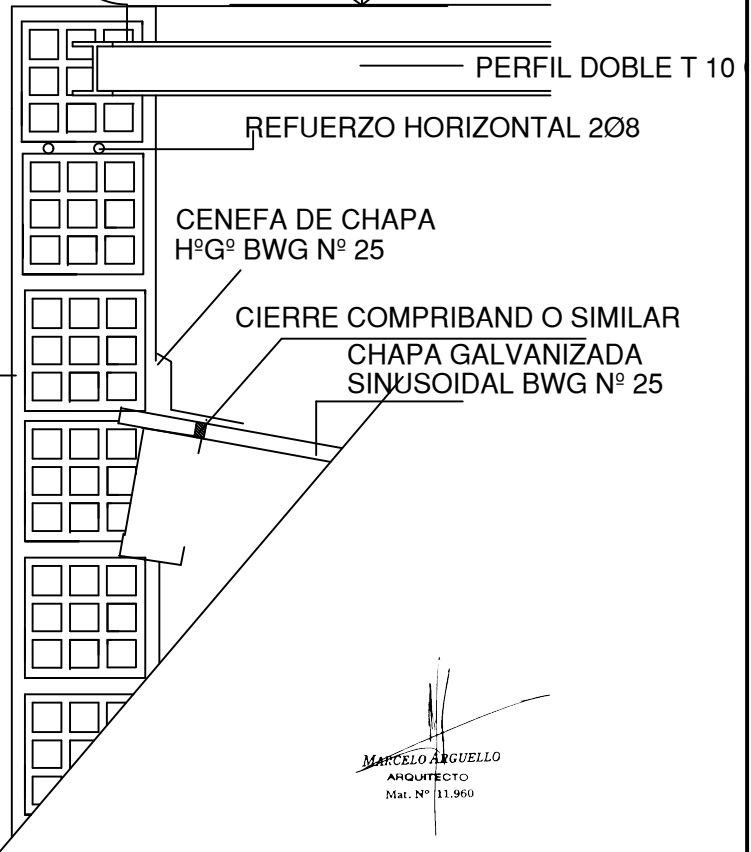
"PROGRAMA RECONSTRUIR"				PNº 11
TIPOLOGÍA 3DORM: DETALLES CONSTRUCTIVOS				
SECRETARIA DE OBRAS, SERVICIOS PUBLICOS Y PLANEAMIENTO				MUNICIPALIDAD DE CONCEPCION DEL URUGUAY
DIBUJO	S.G.C.	ESCALA	1:10	
REVISADO	J.M.E.	FECHA	JULIO 2022	

DETALLE APOYO DE TANQUE



T.R. cap. 500lts.

+4.72



REVOQUE EXTERIOR COMPLETO

PERFIL DOBLE T 10

REFUERZO HORIZONTAL Ø8

CENEFA DE CHAPA HºGº BWG Nº 25

CIERRE COMPRI BAND O SIMILAR

CHAPA GALVANIZADA SINUSOIDAL BWG Nº 25

MARCELO ARGUELLO
ARQUITECTO
Mat. Nº 11.960

"PROGRAMA RECONSTRUIR"

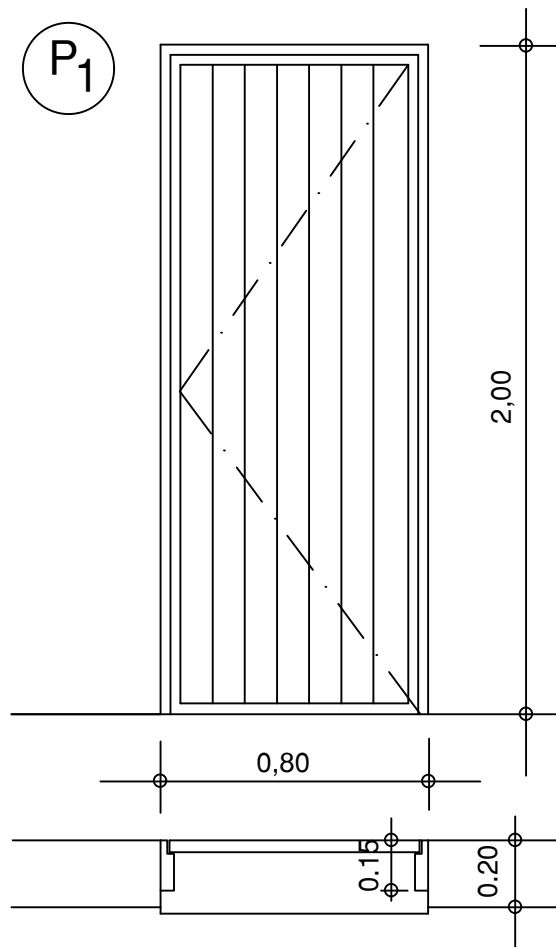
PNº 12

TIPOLOGÍA 3DORM: DETALLES CONSTRUCTIVOS

SECRETARIA DE OBRAS, SERVICIOS PUBLICOS Y PLANEAMIENTO			
DIBUJO	S.G.C.	ESCALA	1:10
REVISADO	J.M.E.	FECHA	JULIO 2022

MUNICIPALIDAD DE
CONCEPCION DEL URUGUAY

P₁



MARCELO ARGUELLO
ARQUITECTO
Mat. N° 11.960

MARCO	CHAPA PLEGADA D.D. B.W.G. N°20 4 GRAMPAS DE AMURAR
HOJA	BASTIDOR CHAPA PLEGADA D.D. B.W.G. N°20 O CAÑO LAMINADO 30 X 30, CON PANEL CHAPA PLEGADA B.W.G.N° 20
HERRAJES	3 POMELAS REFORZADAS SOLDADAS, ARANDELAS DE HIERRO, CERRADURA DOBLE PALETA, MANIJA BRONCE PLATIL DOBLE BALANCIN
PINTURA	1 MANO ANTIOXIDO 2 MANOS ESMALTE SINTETICO

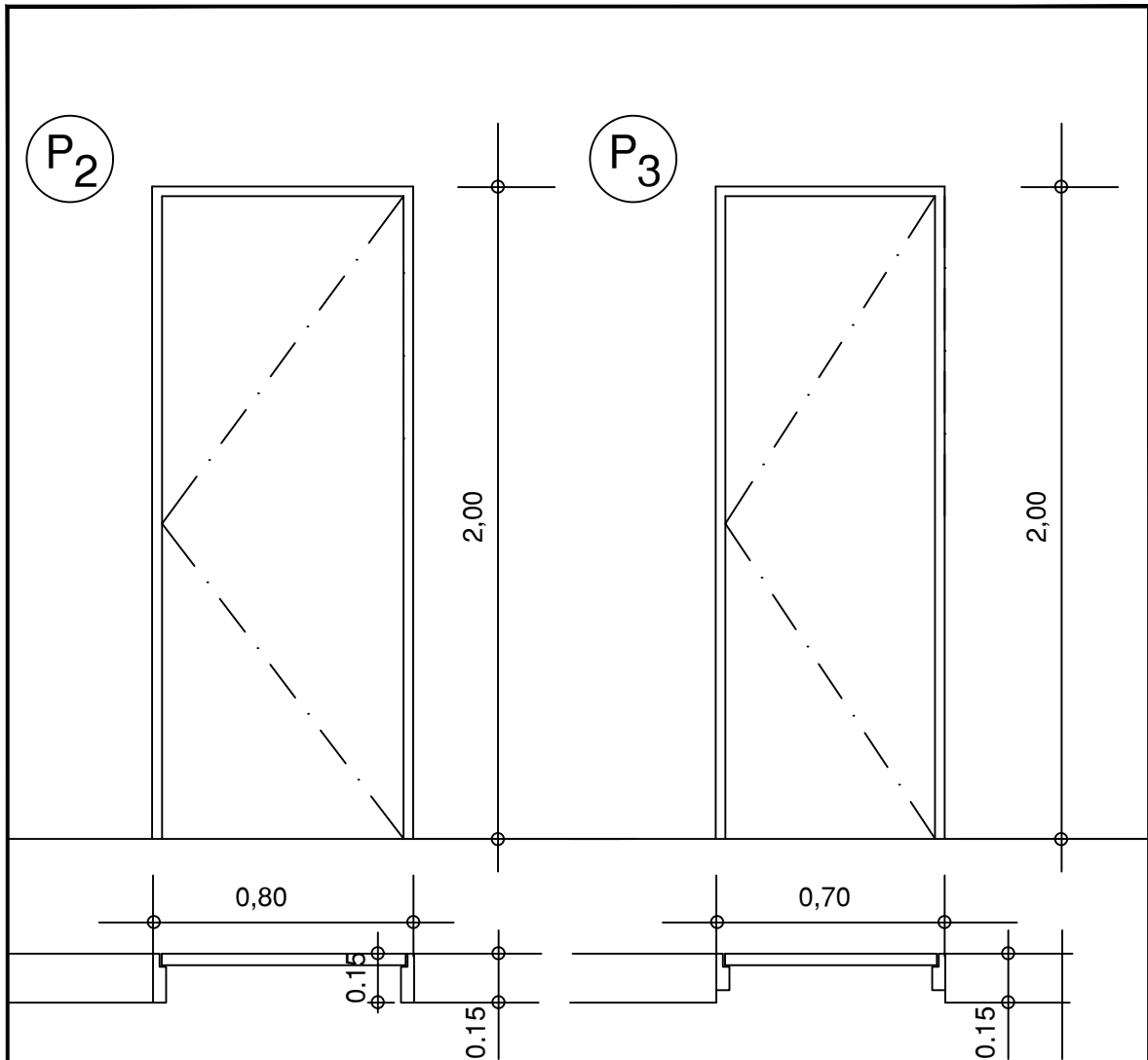
"PROGRAMA RECONSTRUIR"

PN° 13

TIPOLOGÍA 3DORM: PLANILLA DE CARPINTERÍA

SECRETARIA DE OBRAS, SERVICIOS PUBLICOS Y PLANEAMIENTO			
DIBUJO	S.G.C.	ESCALA	1:100
REVISADO	J.M.E.	FECHA	JULIO 2022

MUNICIPALIDAD DE
CONCEPCION DEL URUGUAY

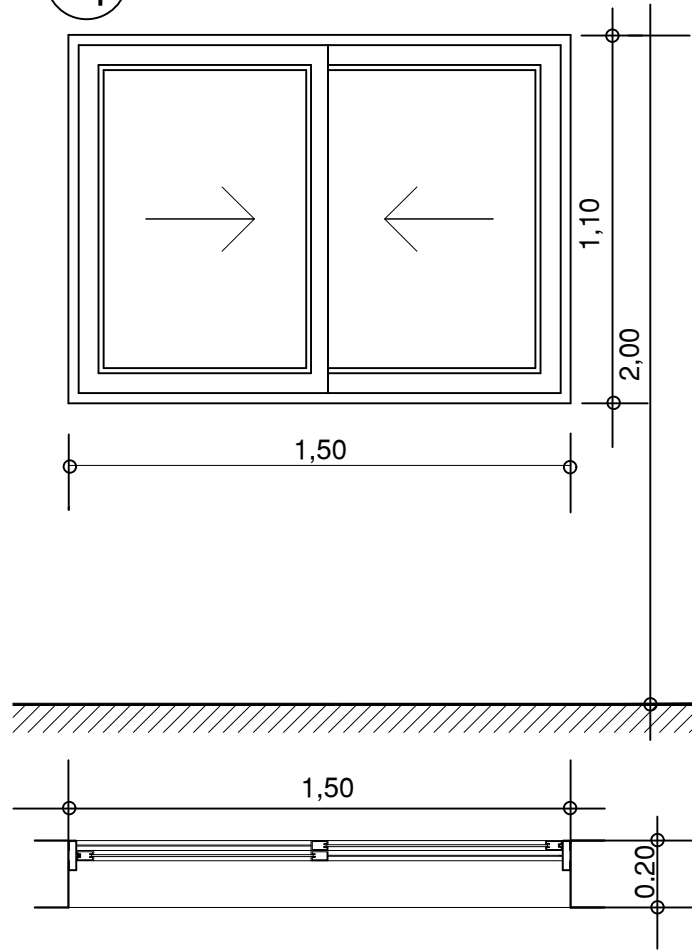


MARCO	CAJON CHAPA PLEGADA D.D. B.W.G. Nº 20 4 GRAMPAS DE AMURAR
HOJA	PLACA TERCiado DE PINO DE 35 mm. DE ESPESOR INTERIOR NIDO DE ABEJA
HERRAJES	3 FICHAS REFORZADAS, MANIJA DE BRONCE PLATIL DOBLE BALANCIN , CERRADURA COMUN.
PINTURA	MARCO 1 MANO ANTIOX., 2 MANOS ESMALTE SINTETICO HOJA 1 MANO TAPAPOROS, 2 MANOS BARNIZ


MARCELO ARGUELLO
 ARQUITECTO
 Mat. Nº 11.960

"PROGRAMA RECONSTRUIR"				PNº 14
TIPOLOGÍA 3DORM: PLANILLA DE CARPINTERÍA				
SECRETARIA DE OBRAS, SERVICIOS PUBLICOS Y PLANEAMIENTO				MUNICIPALIDAD DE CONCEPCION DEL URUGUAY
DIBUJO	S.G.C.	ESCALA	1:100	
REVISADO	J.M.E.	FECHA	JULIO 2022	

V₁

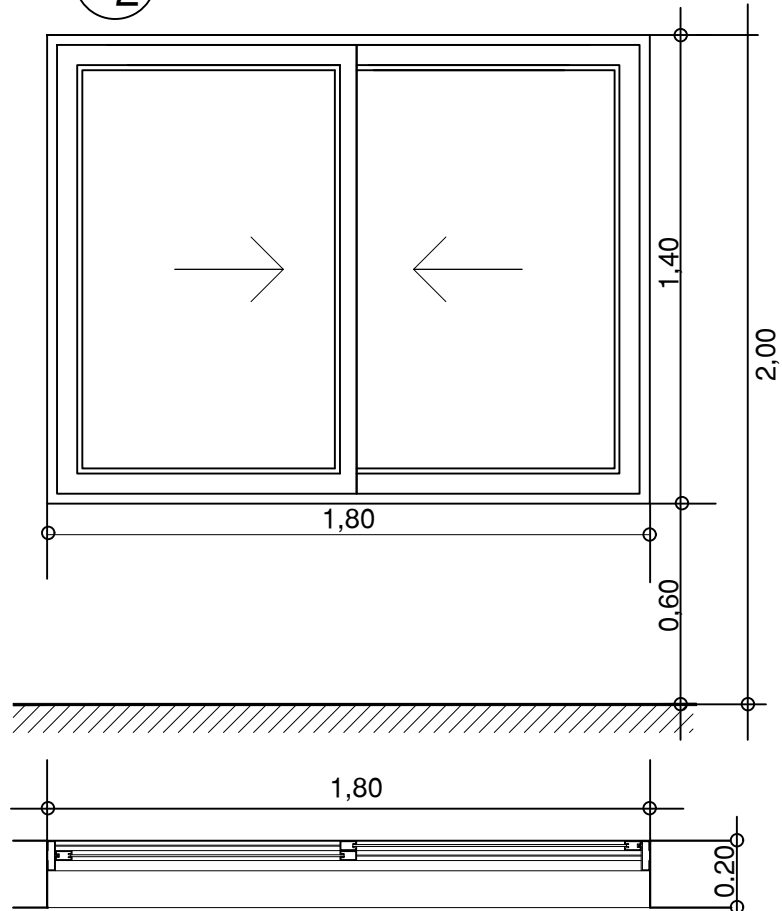


MARCO	CHAPA PLEGADA D.D. B.W.G. N° 20 4 GRAMPAS DE AMURAR
HOJA	CHAPA PLEGADA D.D. B.W.G. N° 20
VIDRIOS	PLANOS TRANSPARENTES
HERRAJES	4 POMELAS REFORZADAS SOLDADAS, ARANDELAS DE HIERRO, FALLEBA EMBUTIR, MANIJAS BRONCE PLATIL
PINTURA	1 MANO ANTIOXIDO 2 MANOS ESMALTE SINTETICO

MARCELO ARGUELLO
ARQUITECTO
Mat. N° 11.960

"PROGRAMA RECONSTRUIR"		PN° 15
TIPOLOGÍA 3DORM: PLANILLA DE CARPINTERÍA		
SECRETARIA DE OBRAS, SERVICIOS PUBLICOS Y PLANEAMIENTO		MUNICIPALIDAD DE CONCEPCION DEL URUGUAY
DIBUJO	S.G.C. ESCALA 1:100	
REVISADO	J.M.E. FECHA JULIO 2022	

V₂



MARCELO ARGUELLO
ARQUITECTO
Mat. N° 11.960

MARCO	CHAPA PLEGADA D.D. B.W.G. N° 20 4 GRAMPAS DE AMURAR
HOJA	CHAPA PLEGADA D.D. B.W.G. N° 20
VIDRIOS	PLANOS TRANSPARENTES
HERRAJES	4 POMELAS REFORZADAS SOLDADAS, ARANDELAS DE HIERRO, FALLEBA EMBUTIR, MANIJAS BRONCE PLATIL
PINTURA	1 MANO ANTIOXIDO 2 MANOS ESMALTE SINTETICO

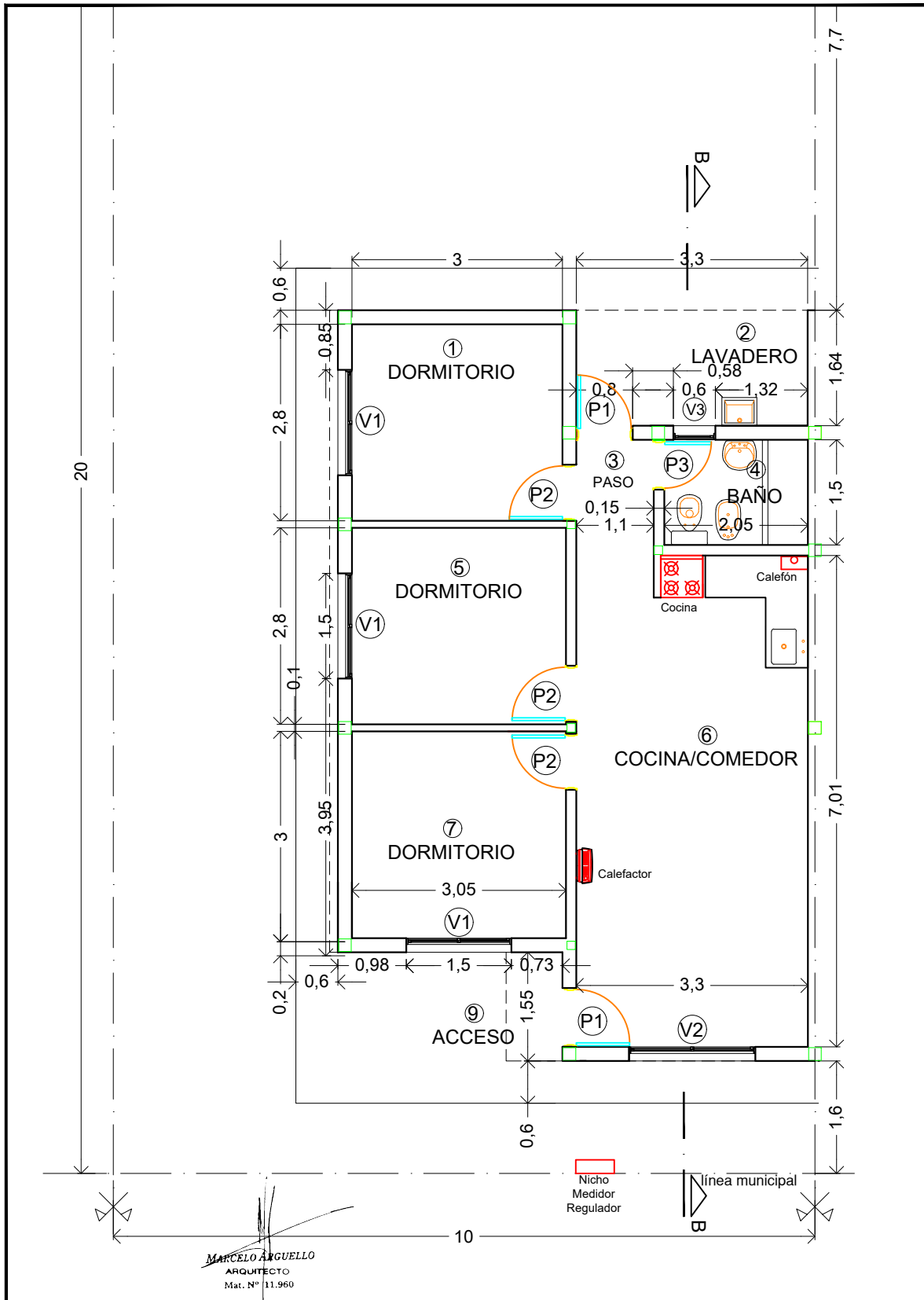
"PROGRAMA RECONSTRUIR"

PN° 16

TIPOLOGÍA 3DORM: PLANILLA DE CARPINTERÍA

SECRETARIA DE OBRAS, SERVICIOS PUBLICOS Y PLANEAMIENTO			
DIBUJO	S.G.C.	ESCALA	1:100
REVISADO	J.M.E.	FECHA	JULIO 2022

MUNICIPALIDAD DE
CONCEPCION DEL URUGUAY



"PROGRAMA RECONSTRUIR"

PN° 17

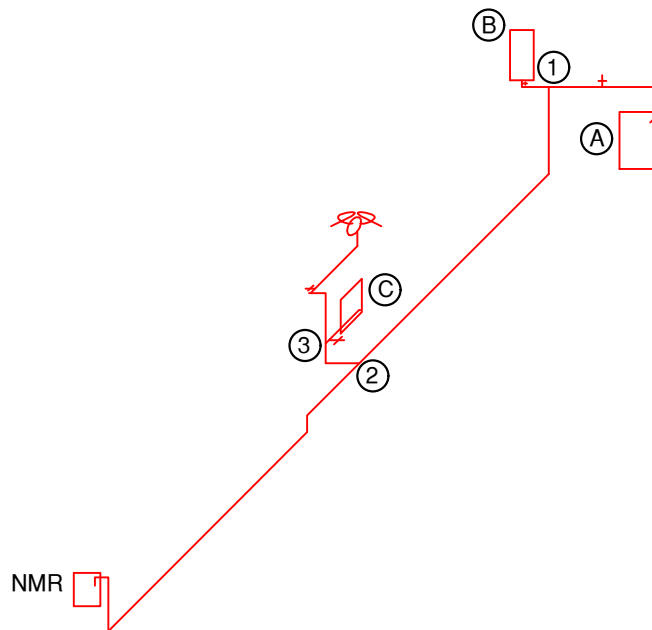
TIPOLOGÍA 3DORM: INSTALACION GAS - PLANTA

SECRETARIA DE OBRAS, SERVICIOS PUBLICOS Y PLANEAMIENTO			
DIBUJO	S.G.C.	ESCALA	1:100
REVISADO	J.M.E.	FECHA	JULIO 2022

MUNICIPALIDAD
DE CONCEPCION DEL URUGUAY

CALCULO DE DIAMETROS

TRAMO	LONGITUD Real	LONGITUD Cálculo	LONGITUD Equivalente	LONGITUD Total	Consumos		Diámetros	
					Kcal./hs.	m3/hs.	Ø Nec.	Ø Adop.
A - 1	2.00	13.55	7.59	21.14	8.000	0.86	1/2"	1/2"
B - 1	0.40	11.95	7.41	19.39	18.000	1.94	3/4"	3/4"
1 - 2	5.30	13.55	7.59	21.14	26.000	2.80	3/4"	3/4"
C - 2	1.20	7.45	6.25	13.70	12.50	0.22	1/2"	1/2"
3 - 2	0.65	6.25	6.25	12.50	2.000	0.22	1/2"	3/4"
2 - NMR	6.25	13.55	7.59	21.14	28.000	3.02	1"	1"



REFERENCIAS

- (A) Cocina 8.000 kcal./hs.
- (B) Calefón 18.000 kcal./hs.
- (C) Calefactor s/salida 2.000 kcal./hs.

MARCELO ARGUELLO
 ARQUITECTO
 Mat. N° 11.960

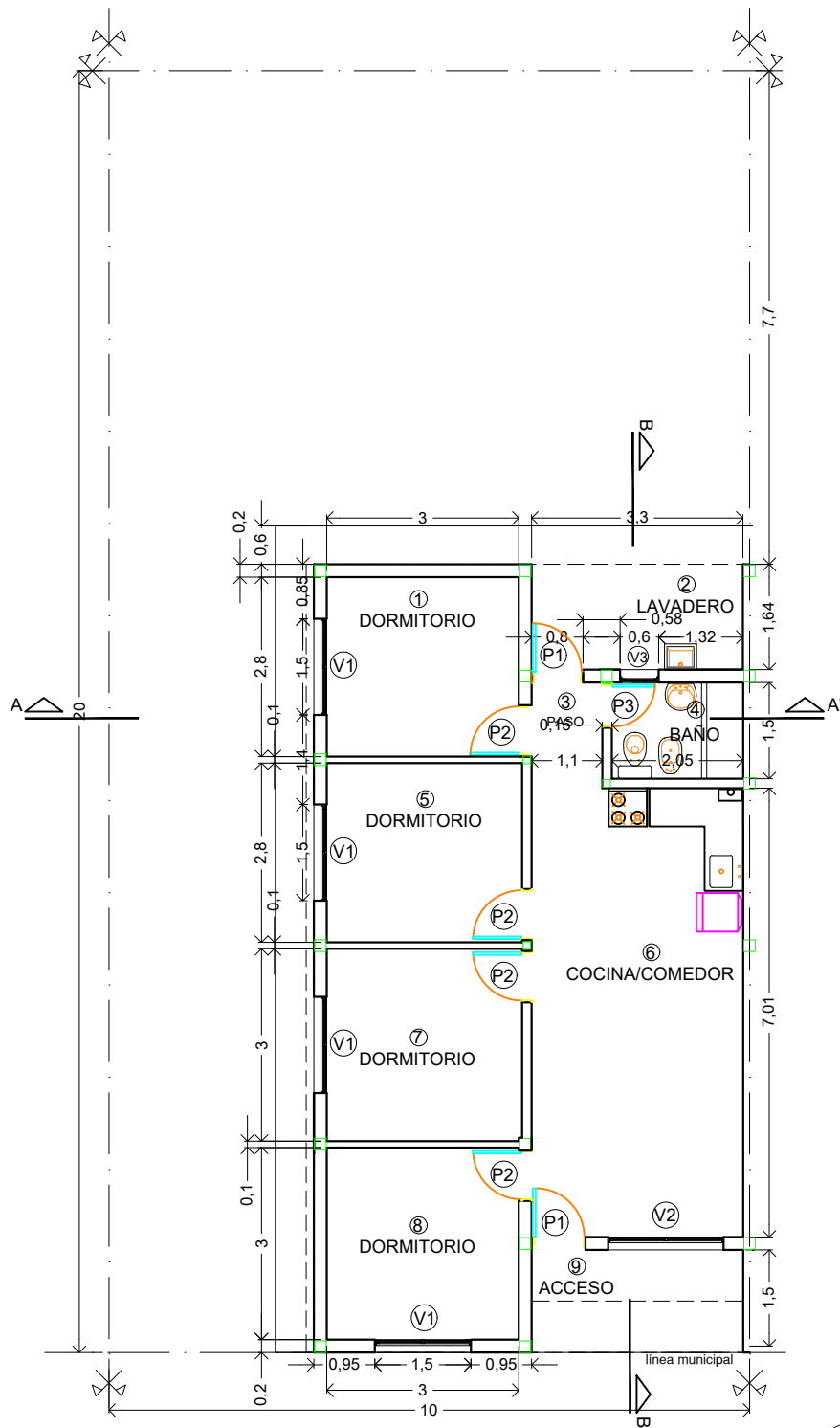
"PROGRAMA RECONSTRUIR"

PN° 18

TIPOLOGÍA 3DORM: INSTALACION GAS - PLANTA

SECRETARIA DE OBRAS, SERVICIOS PUBLICOS Y PLANEAMIENTO			
DIBUJO	S.G.C.	ESCALA	1:100
REVISADO	J.M.E.	FECHA	JULIO 2022

M U N I C I P A L I D A D
 DE CONCEPCION DEL URUGUAY



MARCELO ARGUELLO
 ARQUITECTO
 Mat. N° 11.960

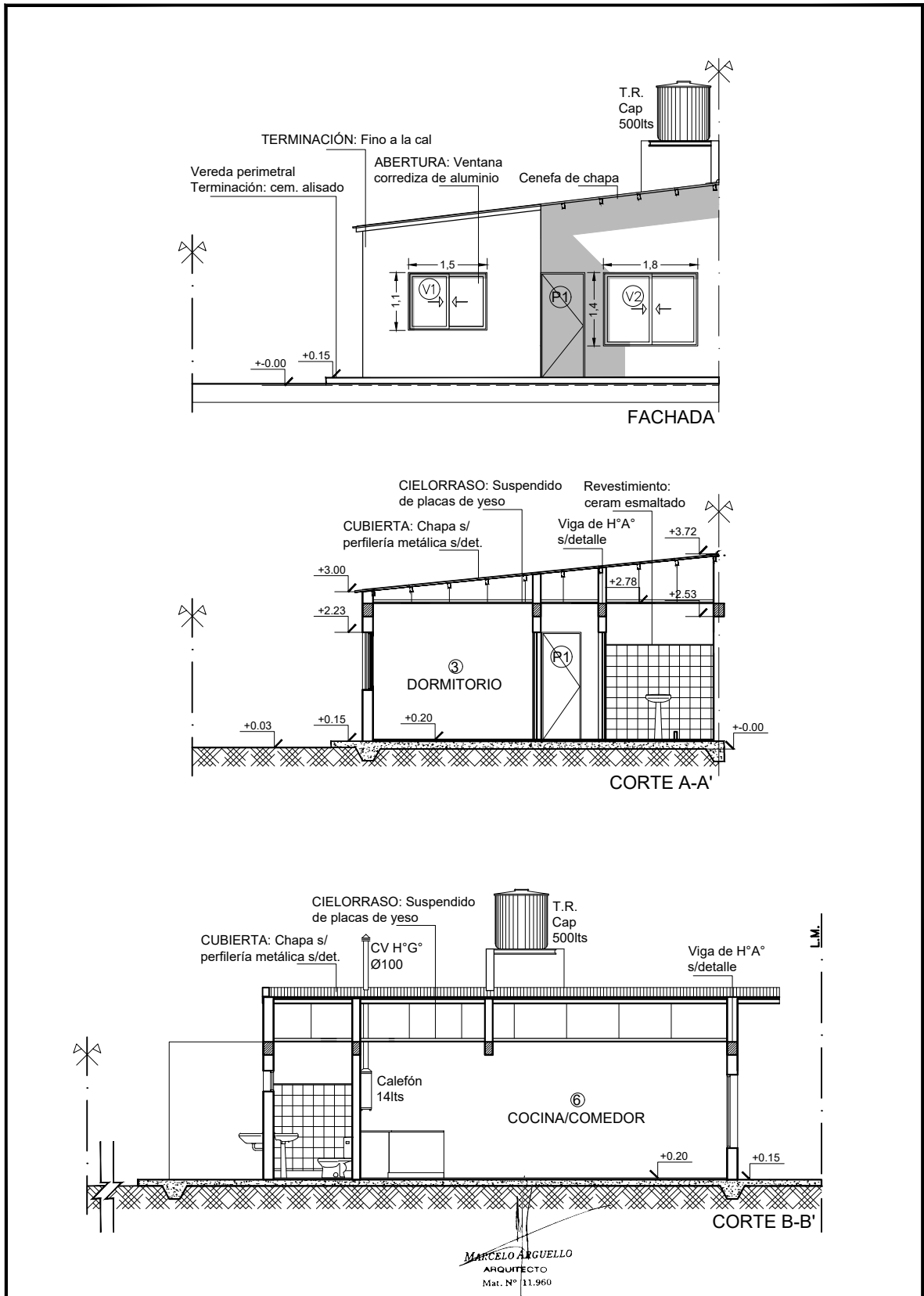
"PROGRAMA RECONSTRUIR"

PN° 01

TIPOLOGÍA 4DORM: PLANTA

SECRETARÍA DE OBRAS, SERVICIOS PÚBLICOS Y PLANEAMIENTO			
DIBUJO	S.G.C.	ESCALA	1:100
REVISADO	J.M.E.	FECHA	JULIO 2022

MUNICIPALIDAD DE
 CONCEPCION DEL URUGUAY



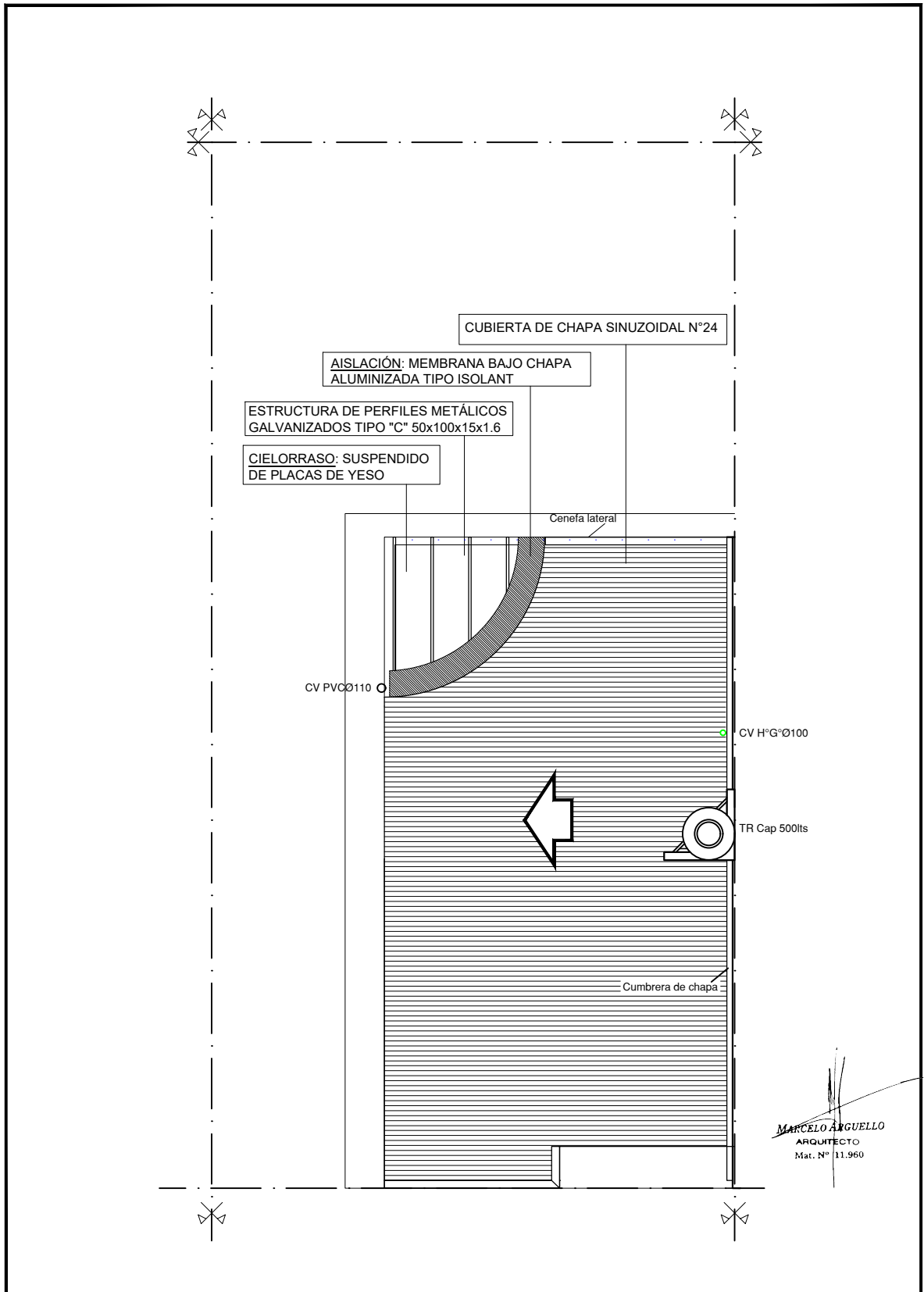
" PROGRAMA RECONSTRUIR "

PN° 02

TIPOLOGÍA 4DORM: FACHADA - CORTES

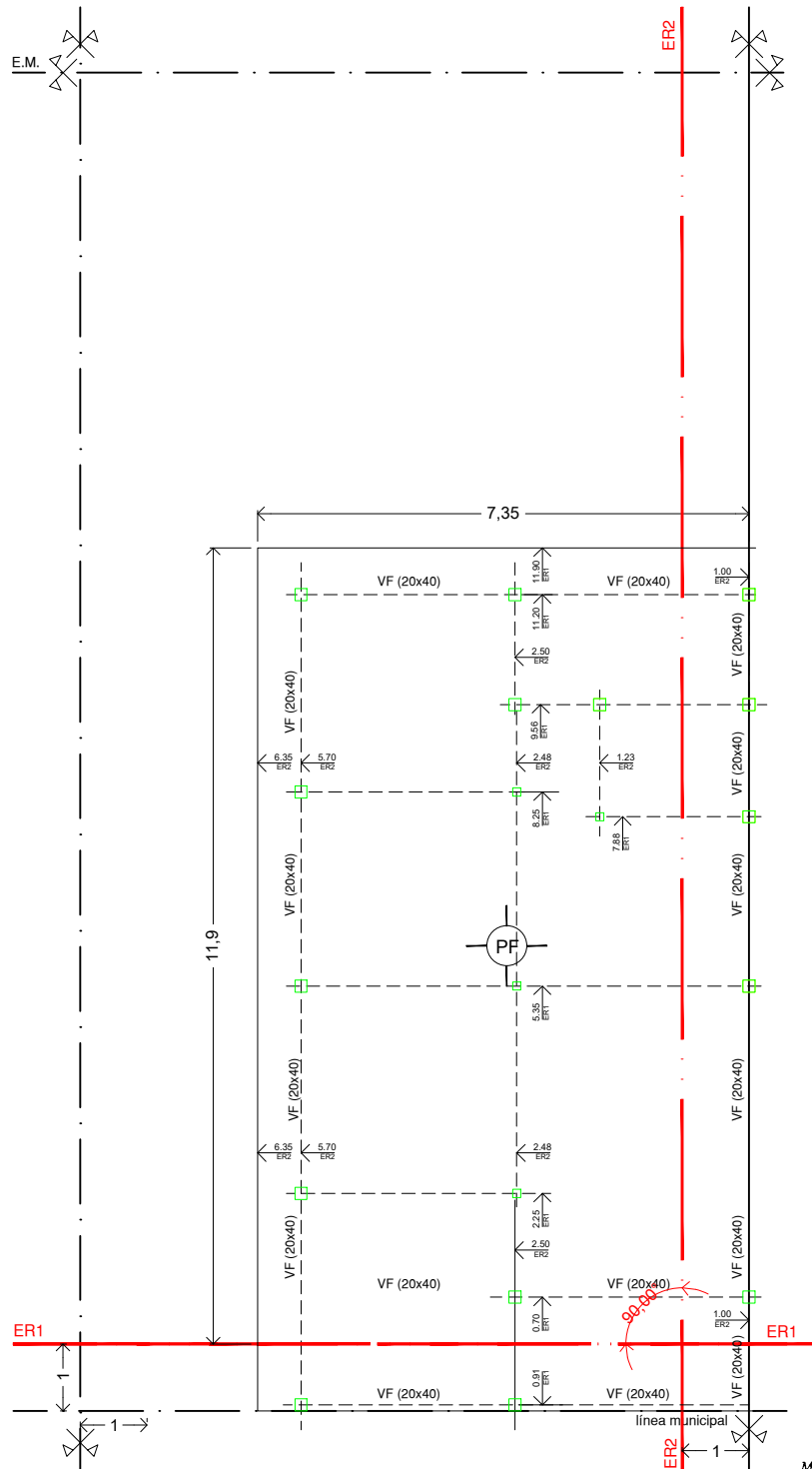
SECRETARIA DE OBRAS, SERVICIOS PUBLICOS Y PLANEAMIENTO			
DIBUJO	S.G.C.	ESCALA	1:100
REVISADO	J.M.E.	FECHA	JULIO 2022

MUNICIPALIDAD DE
CONCEPCION DEL URUGUAY




MARCELO ARGUELLO
 ARQUITECTO
 Mat. N° 11.960

"PROGRAMA RECONSTRUIR"				PN° 03
TIPOLOGÍA 4DORM: PLANTA DE TECHOS				
SECRETARIA DE OBRAS, SERVICIOS PUBLICOS Y PLANEAMIENTO				MUNICIPALIDAD DE CONCEPCION DEL URUGUAY
DIBUJO	S.G.C.	ESCALA	1:100	
REVISADO	J.M.E.	FECHA	JULIO 2022	



MARCELO ARGUELLO
ARQUITECTO
Mat. N° 11.960

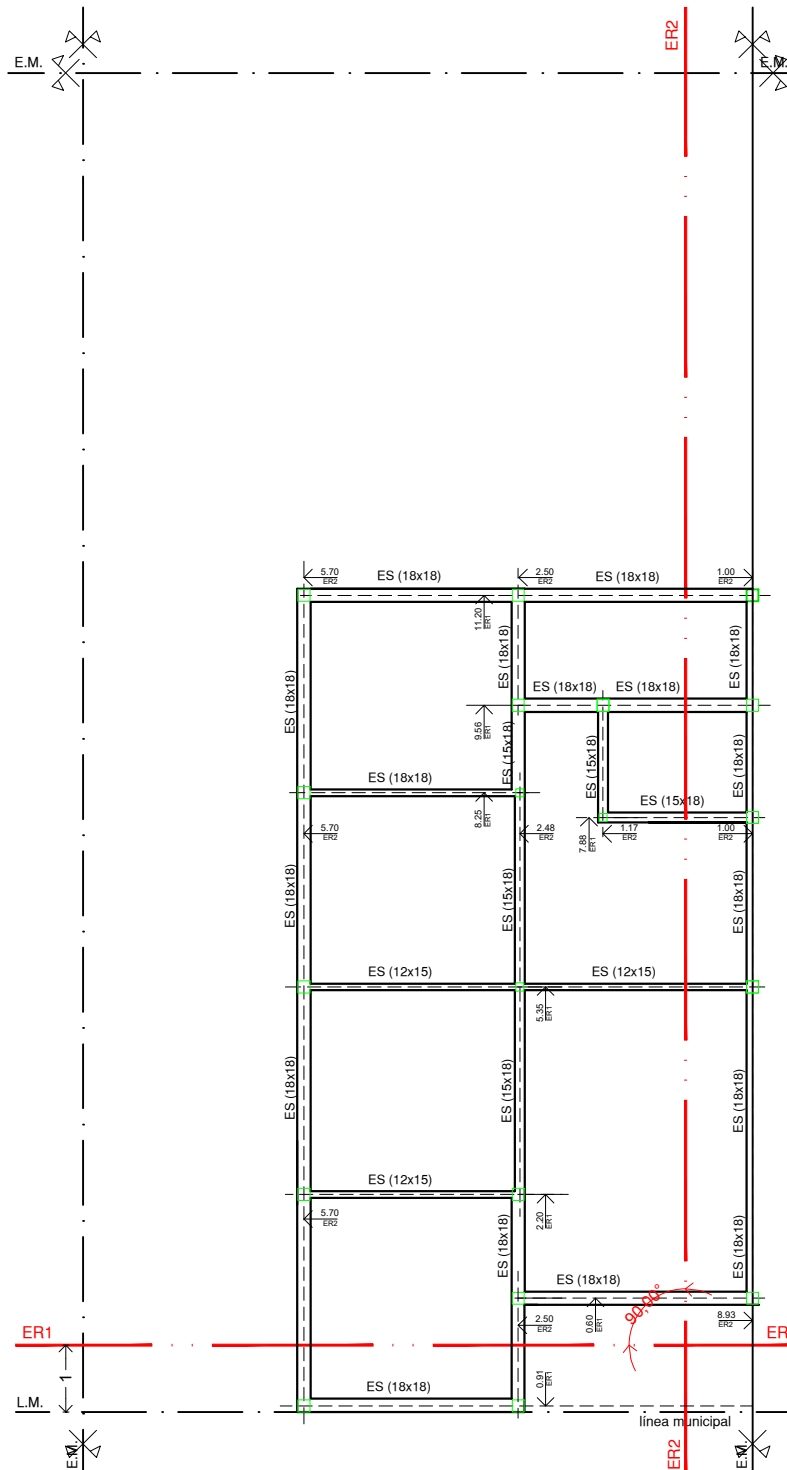
"PROGRAMA RECONSTRUIR"

PN° 04

TIPOLOGIA 4DORM: ESQUEMA ESTRUCTURAL FUNDACIONES
PLANTA DE REPLANTEO

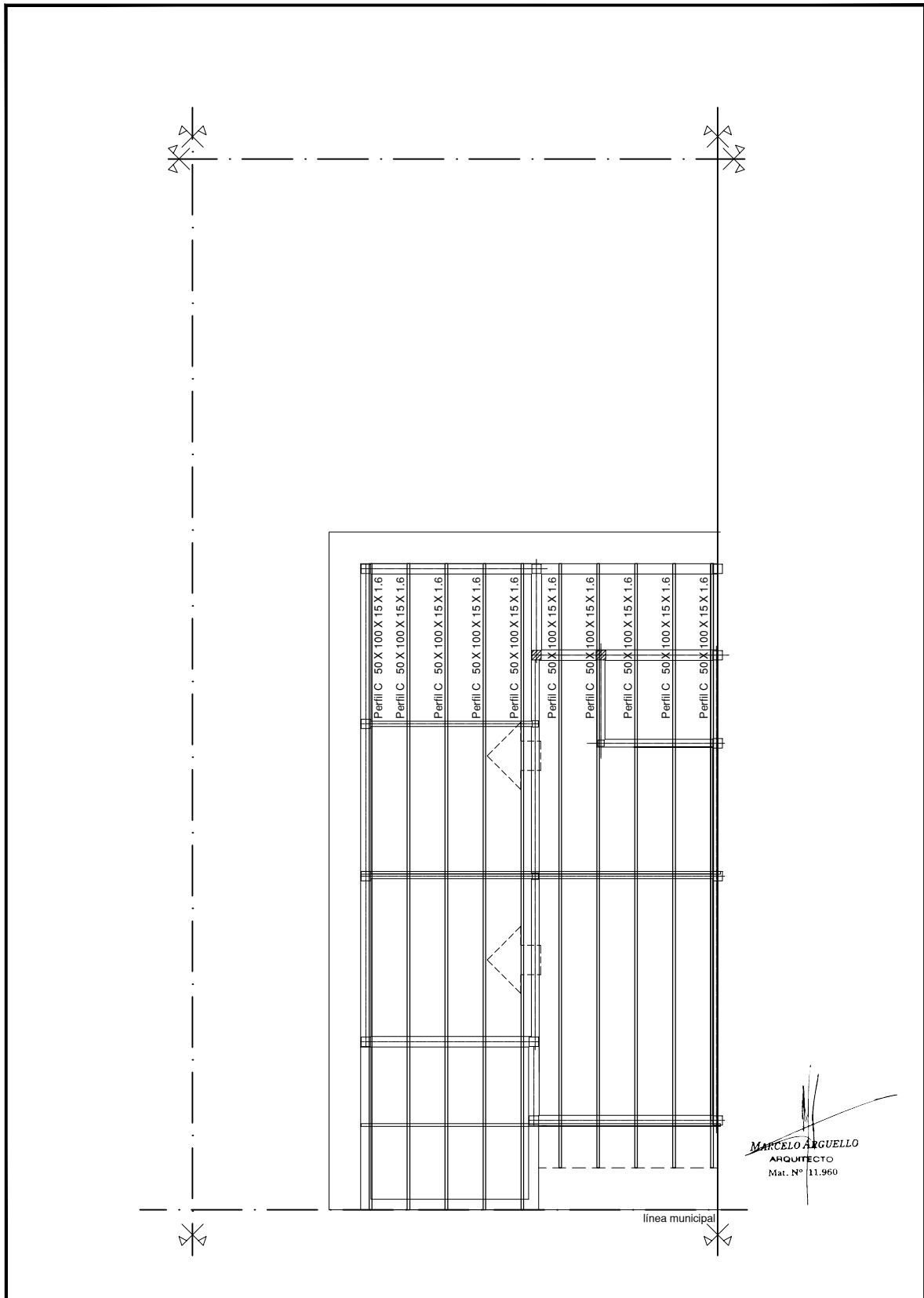
SECRETARIA DE OBRAS, SERVICIOS PUBLICOS Y PLANEAMIENTO			
DIBUJO	S.G.C.	ESCALA	1:100
REVISADO	J.M.E.	FECHA	JULIO 2022

MUNICIPALIDAD DE
CONCEPCION DEL URUGUAY




MARCELO ARGUELLO
 ARQUITECTO
 Mat. N° 11.960

"PROGRAMA RECONSTRUIR"				PN° 05
TIPOLOGIA 4DORM: ESQUEMA ESTRUCTURAL ENC. SUPERIOR PLANTA DE REPLANTEO				
SECRETARIA DE OBRAS, SERVICIOS PUBLICOS Y PLANEAMIENTO				
DIBUJO	S.G.C.	ESCALA	1:100	MUNICIPALIDAD DE CONCEPCION DEL URUGUAY
REVISADO	J.M.E.	FECHA	JULIO 2022	



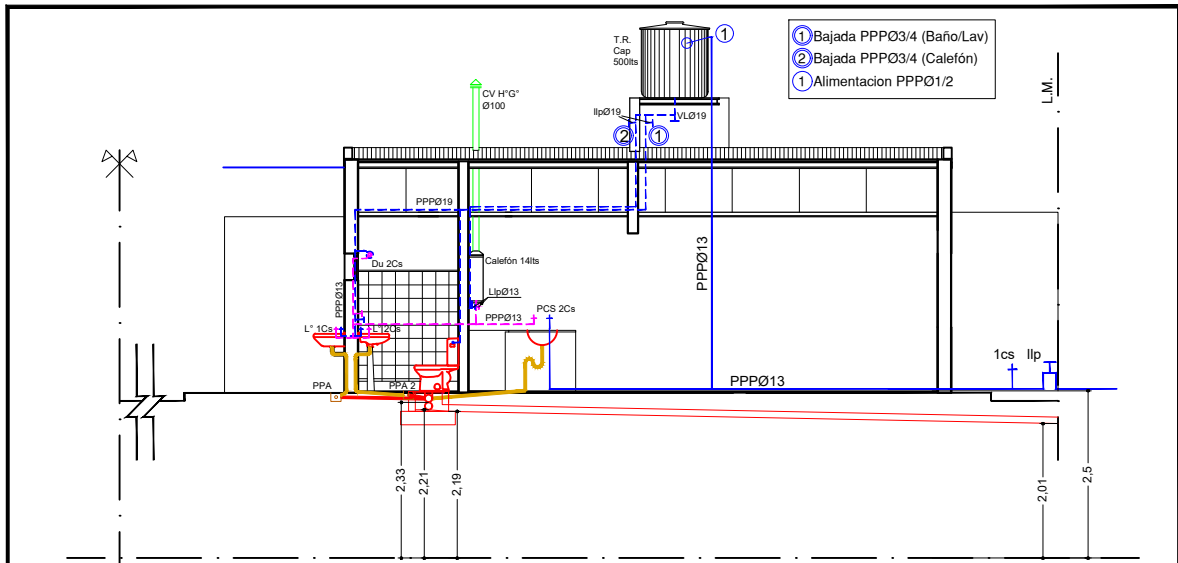
"PROGRAMA RECONSTRUIR"

PN° 06

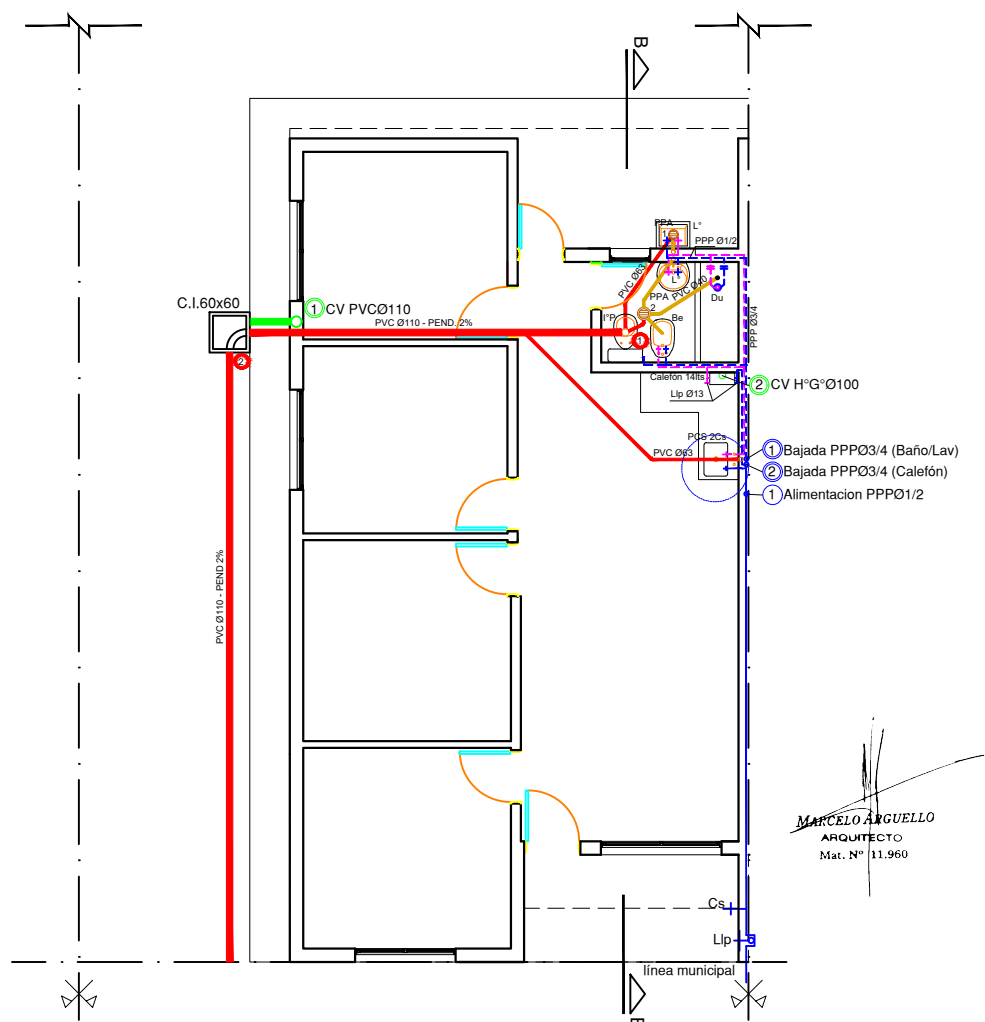
TIPOLOGÍA 4DORM: ESTRUCTURA CUBIERTA

SECRETARIA DE OBRAS, SERVICIOS PUBLICOS Y PLANEAMIENTO			
DIBUJO	S.G.C.	ESCALA	1:100
REVISADO	J.M.E.	FECHA	JULIO 2022

MUNICIPALIDAD DE
CONCEPCION DEL URUGUAY



PLANO DE COMPARACIÓN

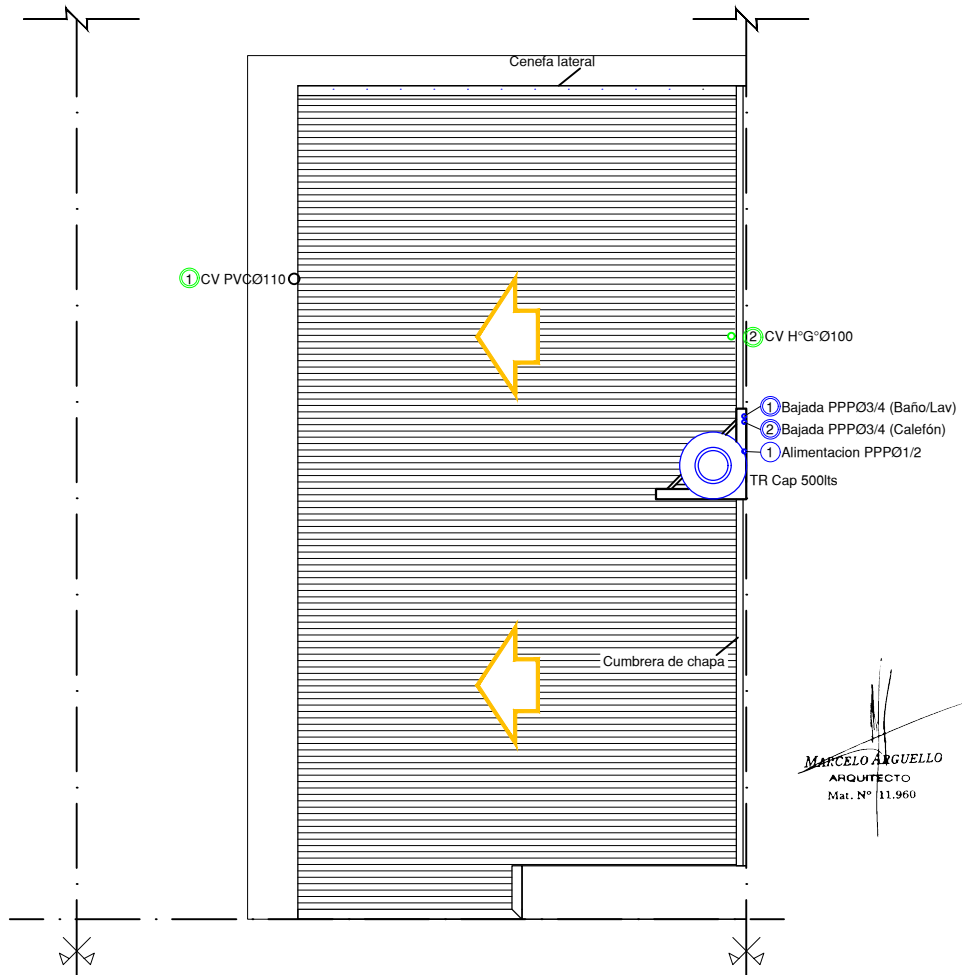


MARCELO ARGUELLO
ARQUITECTO
Mat. N° 11.960

"PROGRAMA RECONSTRUIR"				PN° 07
TIPOLOGÍA 4DORM: INSTALACION SANITARIA - PLANTA/CORTE				
SECRETARIA DE OBRAS, SERVICIOS PUBLICOS Y PLANEAMIENTO				
DIBUJO	S.G.C.	ESCALA	1:100	MUNICIPALIDAD DE CONCEPCION DEL URUGUAY
REVISADO	J.M.E.	FECHA	JULIO 2022	

CUADRO DE RESUMEN

DESIGNACION	CAÑERIAS DE DESAGUES						ARTEFACTOS Y ACCESORIOS	
	PRIMARIOS			PLUVIALES				
	Nº	MAT.	Ø	Nº	MAT.	Ø		
TRAMO	1-2	PVC	110	/	/	/	BAÑO	I.P. - DAI - Lº 2 C.S. - c.s. - DU-B6- 2C.S. 2LL.P.- RECEP. - P.P.A. 63 - DESC. 40
HORIZ. COLUMNA	/	/	/	/	/	/	P.C.	2 C.S. - SIF. AC. 50 - DESC. 63
COLUMNA	/	/	/	/	/	/	P.L.	2 C. S. DESC 40
PP. A.	1-2	PVC	63	DESIG. Nº	B.D.A. 1 a 2	B.D.T.	CAÑERIAS DE AGUA	
I.P.	1	PVC	110	VENTILACIONES				
B.ACC.	/	/	/	DESIG. Nº	MAT.	Ø	CONEXION: PEN Ø 13 mm ① SUBIDA A.T.R.: PPP.Ø 13mm ① BAJADA AGUA FRIA: PPP.Ø 19mm ② BAJADA A CALEF.: PPP Ø 19mm DISTRIB. A.F. Y A. CAL: PPP Ø 13/14mm	
B.I.	/	/	/	HORIZ. COL.	1	PVC 110		
				COL.	2	HºGº 100		



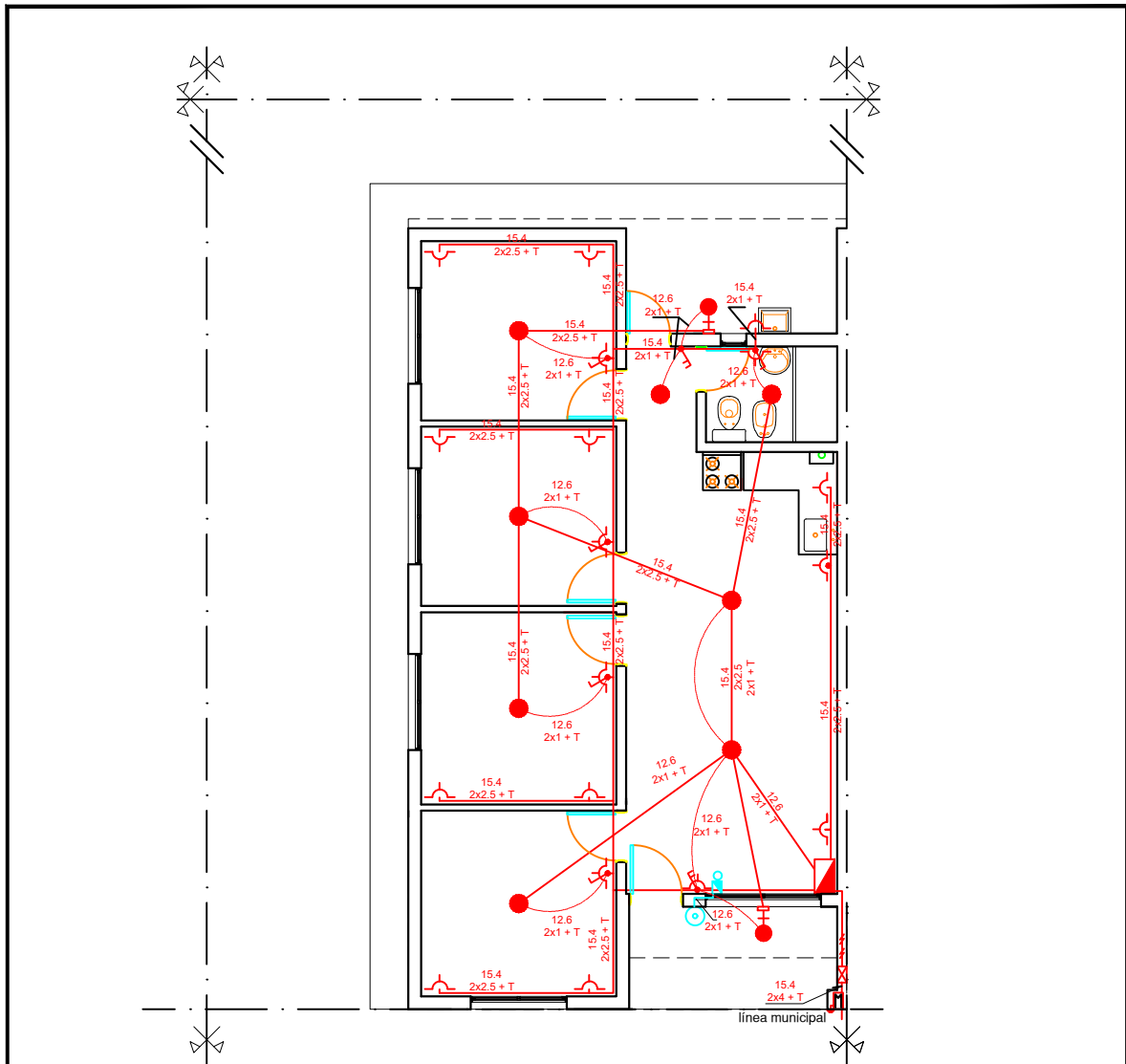
"PROGRAMA RECONSTRUIR"

PNº 08

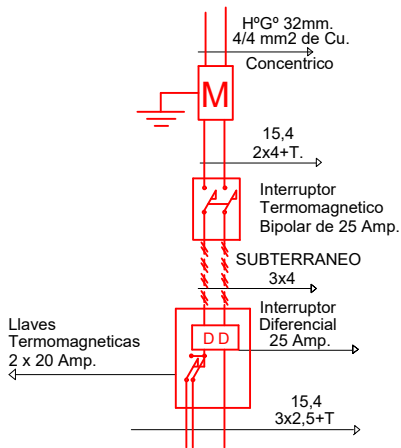
TIPOLOGÍA 4DORM: INSTALACIÓN SANITARIA - CUBIERTA
CUADRO DE RESUMEN

SECRETARIA DE OBRAS, SERVICIOS PUBLICOS Y PLANEAMIENTO			
DIBUJO	S.G.C.	ESCALA	1:100
REVISADO	J.M.E.	FECHA	JULIO 2022

MUNICIPALIDAD DE
CONCEPCION DEL URUGUAY



ESQUEMA CONEXION



DETALLE DE LA INST.

- MEDIDOR MONOF. 1
- TAB.GRAL. 1
- TAB.SECC. 1
- CENTRO DE LUZ 8
- BRAZO DE LUZ 2
- TOMACORRIENTE 15
- TIERRA ELECTRICA 1
- CAMP.ELECTRICA 1

NOTA:
 Las Cañerías seran de acero semipesado
 las cajas de chapa N° 20 y los conectores de chapa galvanizada.-

MARCELO ARGUELLO
 ARQUITECTO
 Mat. N° 11.960

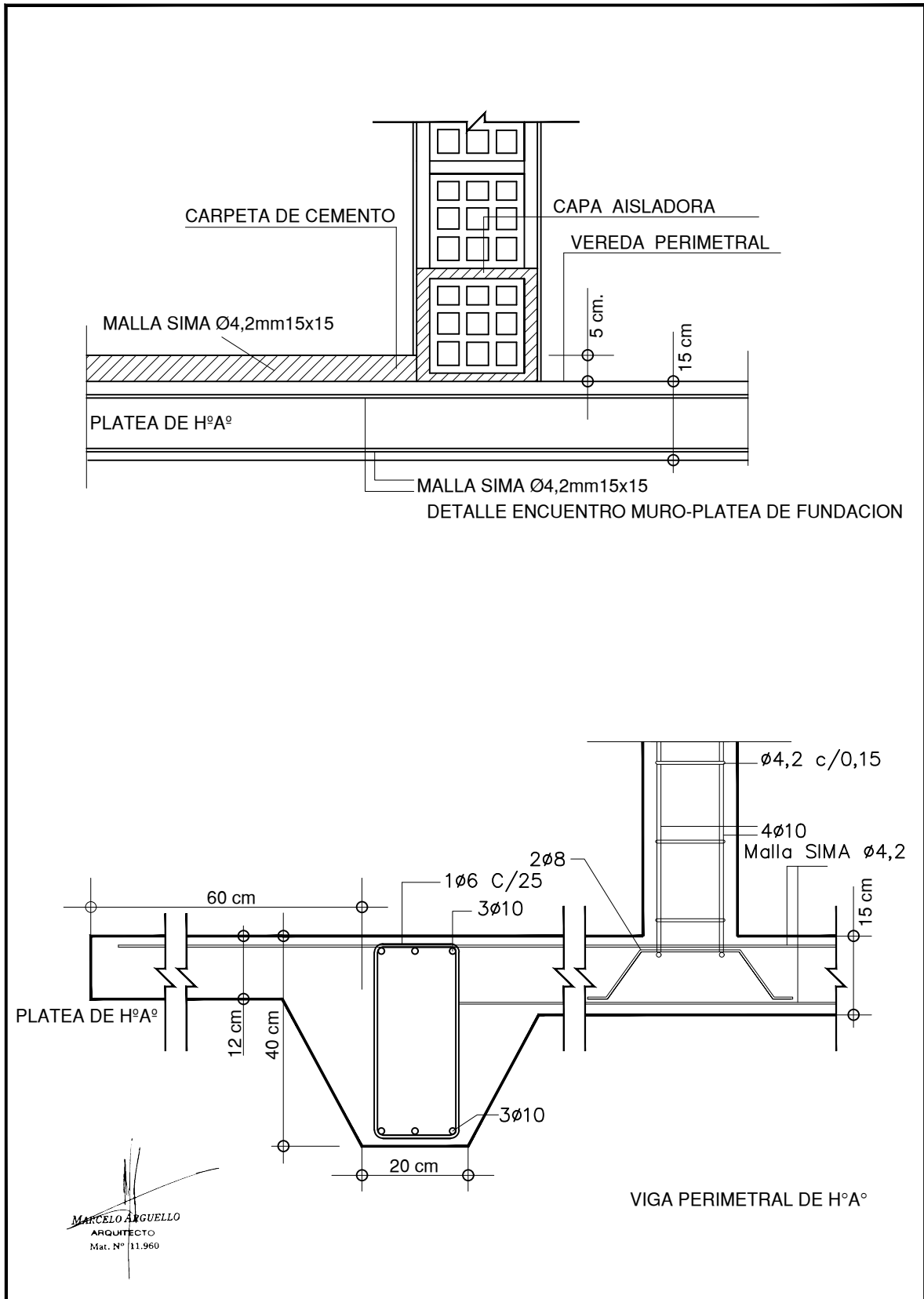
"PROGRAMA RECONSTRUIR"

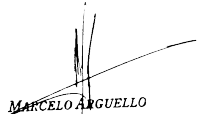
PN° 09

TIPOLOGÍA 4DORM: INSTALACION ELÉCTRICA - PLANTA

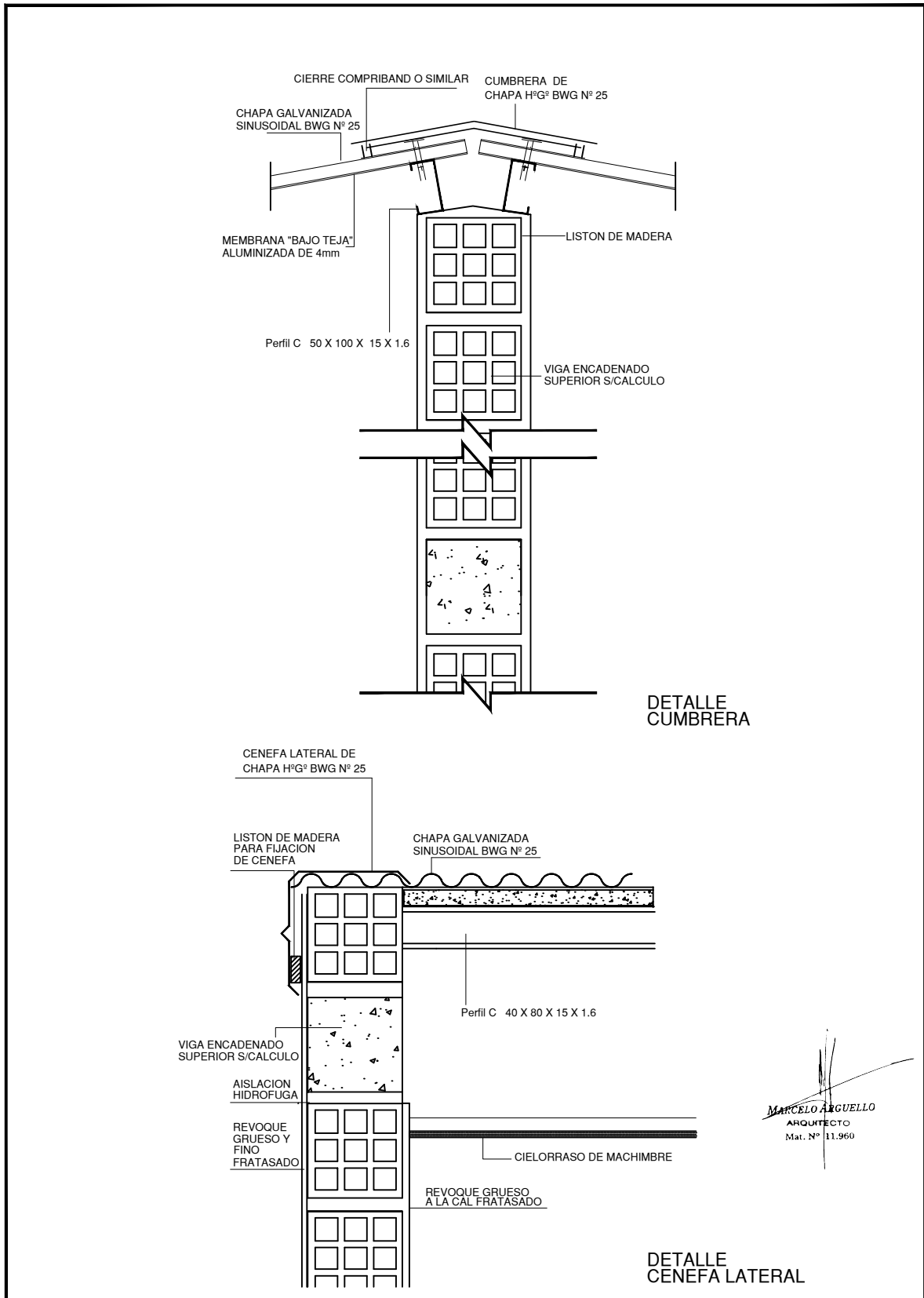
SECRETARIA DE OBRAS, SERVICIOS PUBLICOS Y PLANEAMIENTO			
DIBUJO	S.G.C.	ESCALA	1:100
REVISADO	J.M.E.	FECHA	JULIO 2022

MUNICIPALIDAD DE
 CONCEPCION DEL URUGUAY




MARCELO ARGUELLO
 ARQUITECTO
 Mat. N° 11.960

"PROGRAMA RECONSTRUIR"				PN° 10
TIPOLOGÍA 4DORM: DETALLES CONSTRUCTIVOS				
<small>SECRETARIA DE OBRAS, SERVICIOS PUBLICOS Y PLANEAMIENTO</small>				MUNICIPALIDAD DE CONCEPCION DEL URUGUAY
<small>DIBUJO</small>	<small>S.G.C.</small>	<small>ESCALA</small>	<small>1:10</small>	
<small>REVISADO</small>	<small>J.M.E.</small>	<small>FECHA</small>	<small>JULIO 2022</small>	



"PROGRAMA RECONSTRUIR"

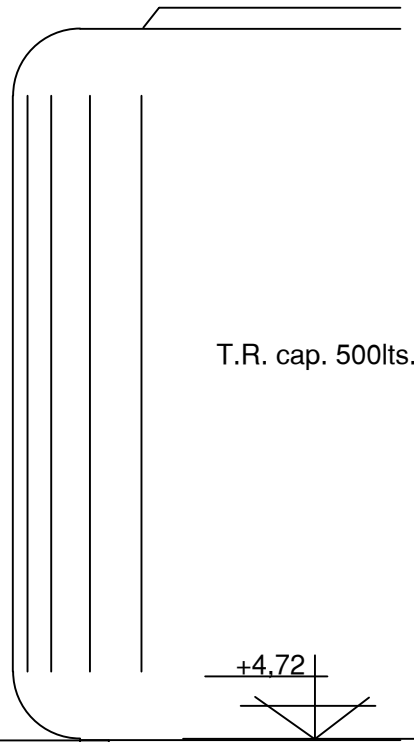
PN^º 11

TIPOLOGÍA 4DORM: DETALLES CONSTRUCTIVOS

SECRETARIA DE OBRAS, SERVICIOS PUBLICOS Y PLANEAMIENTO			
DIBUJO	S.G.C.	ESCALA	1:10
REVISADO	J.M.E.	FECHA	JULIO 2022

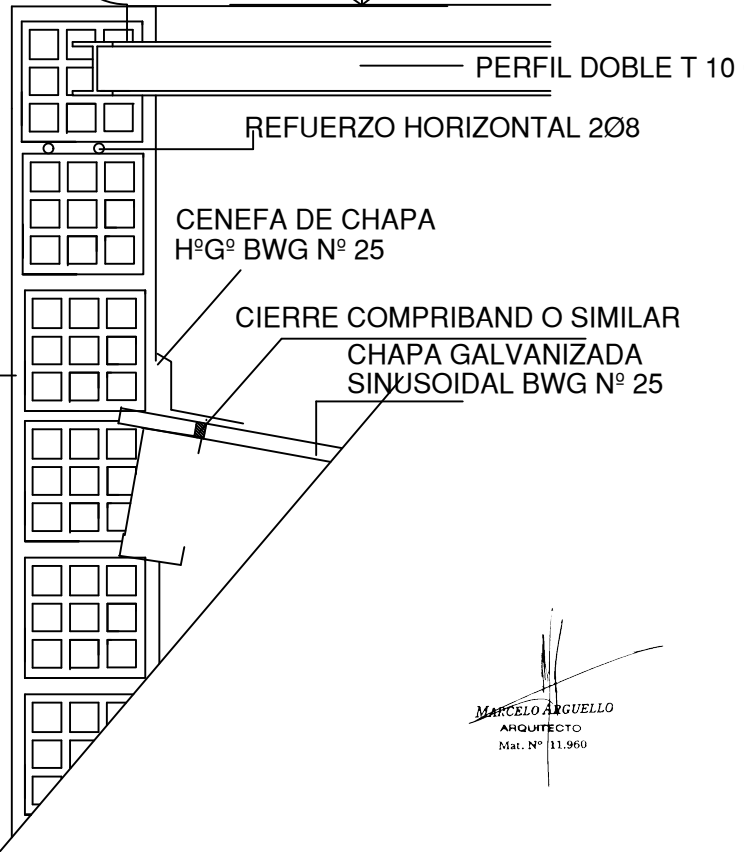
MUNICIPALIDAD DE
CONCEPCION DEL URUGUAY

DETALLE APOYO DE TANQUE



T.R. cap. 500lts.

+4.72



MARCELO ARGUELLO
ARQUITECTO
Mat. Nº 11.960

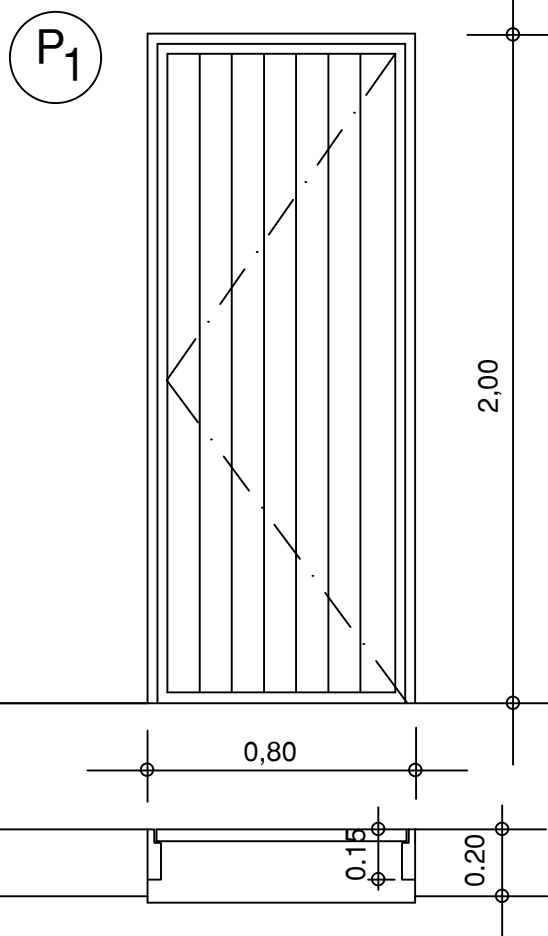
"PROGRAMA RECONSTRUIR"

PNº 12

TIPOLOGÍA 4DORM: DETALLES CONSTRUCTIVOS

SECRETARIA DE OBRAS, SERVICIOS PUBLICOS Y PLANEAMIENTO			
DIBUJO	S.G.C.	ESCALA	1:10
REVISADO	J.M.E.	FECHA	JULIO 2022

MUNICIPALIDAD DE
CONCEPCION DEL URUGUAY



MARCO	CHAPA PLEGADA D.D. B.W.G. N°20 4 GRAMPAS DE AMURAR
HOJA	BASTIDOR CHAPA PLEGADA D.D. B.W.G. N°20 O CAÑO LAMINADO 30 X 30, CON PANEL CHAPA PLEGADA B.W.G.N° 20
HERRAJES	3 POMELAS REFORZADAS SOLDADAS, ARANDELAS DE HIERRO, CERRADURA DOBLE PALETA, MANIJA BRONCE PLATIL DOBLE BALANCIN
PINTURA	1 MANO ANTIOXIDO 2 MANOS ESMALTE SINTETICO


MARCELO ARGUELLO
 ARQUITECTO
 Mat. N° 11.960

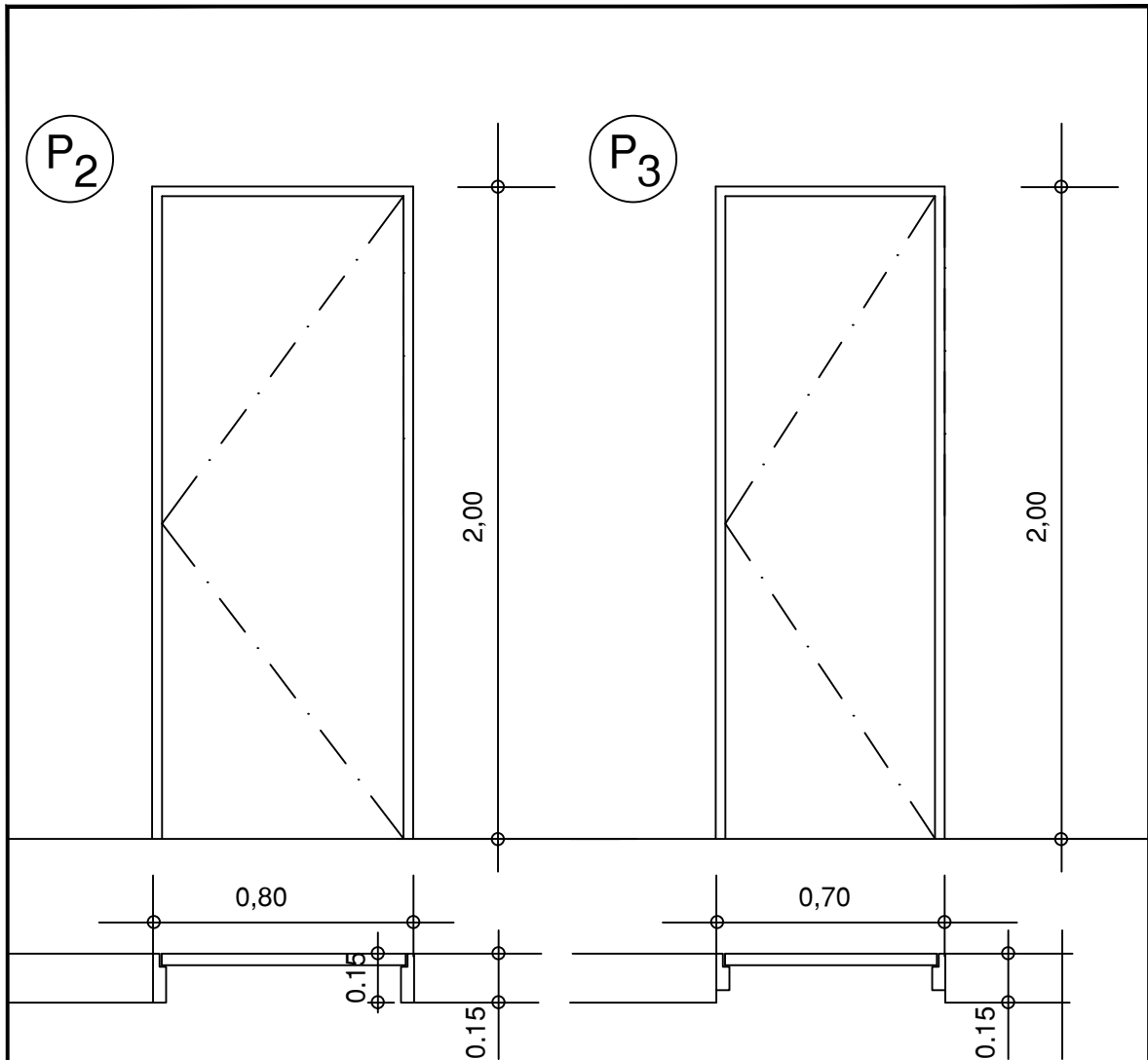
"PROGRAMA RECONSTRUIR"

PN° 13

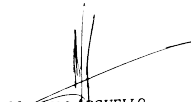
TIPOLOGÍA 4DORM: PLANILLA DE CARPINTERÍA

SECRETARIA DE OBRAS, SERVICIOS PUBLICOS Y PLANEAMIENTO			
DIBUJO	S.G.C.	ESCALA	1:100
REVISADO	J.M.E.	FECHA	JULIO 2022

MUNICIPALIDAD DE
CONCEPCION DEL URUGUAY

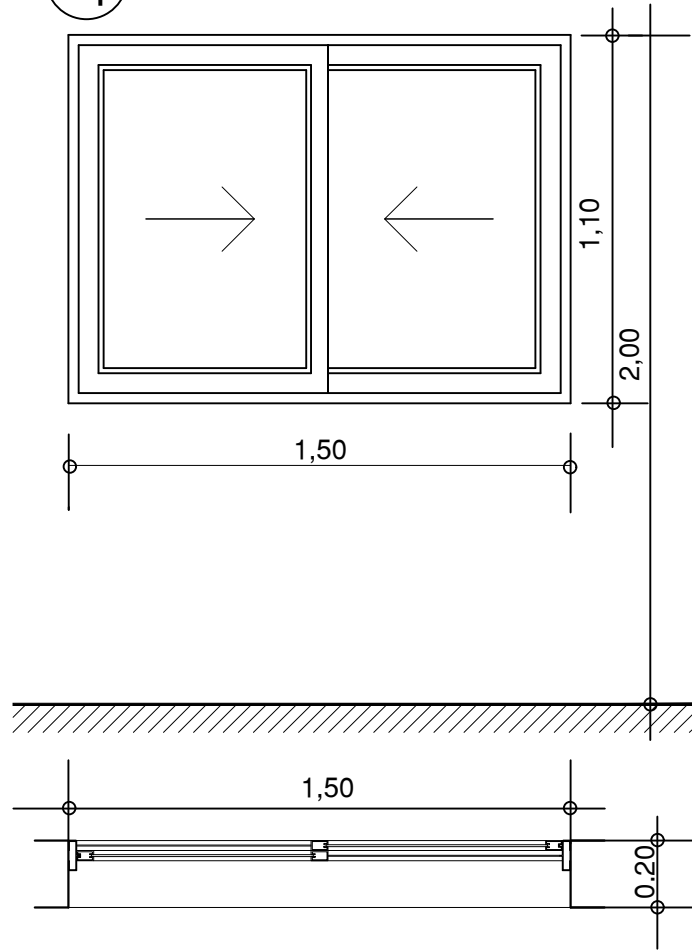


MARCO	CAJON CHAPA PLEGADA D.D. B.W.G. N° 20 4 GRAMPAS DE AMURAR
HOJA	PLACA TERCiado DE PINO DE 35 mm. DE ESPESOR INTERIOR NIDO DE ABEJA
HERRAJES	3 FICHAS REFORZADAS, MANIJA DE BRONCE PLATIL DOBLE BALANCIN , CERRADURA COMUN.
PINTURA	MARCO 1 MANO ANTIOX., 2 MANOS ESMALTE SINTETICO HOJA 1 MANO TAPAPOROS, 2 MANOS BARNIZ


MARCELO ARGUELLO
 ARQUITECTO
 Mat. N° 11.960

"PROGRAMA RECONSTRUIR"			PN° 14
TIPOLOGÍA 4DORM: PLANILLA DE CARPINTERÍA			
SECRETARIA DE OBRAS, SERVICIOS PUBLICOS Y PLANEAMIENTO			
DIBUJO	S.G.C.	ESCALA	1:100
REVISADO	J.M.E.	FECHA	JULIO 2022
			MUNICIPALIDAD DE CONCEPCION DEL URUGUAY

V₁



MARCO	CHAPA PLEGADA D.D. B.W.G. N° 20 4 GRAMPAS DE AMURAR
HOJA	CHAPA PLEGADA D.D. B.W.G. N° 20
VIDRIOS	PLANOS TRANSPARENTES
HERRAJES	4 POMELAS REFORZADAS SOLDADAS, ARANDELAS DE HIERRO, FALLEBA EMBUTIR, MANIJAS BRONCE PLATIL
PINTURA	1 MANO ANTIOXIDO 2 MANOS ESMALTE SINTETICO

MARCELO ARGUELLO
ARQUITECTO
Mat. N° 11.960

"PROGRAMA RECONSTRUIR"

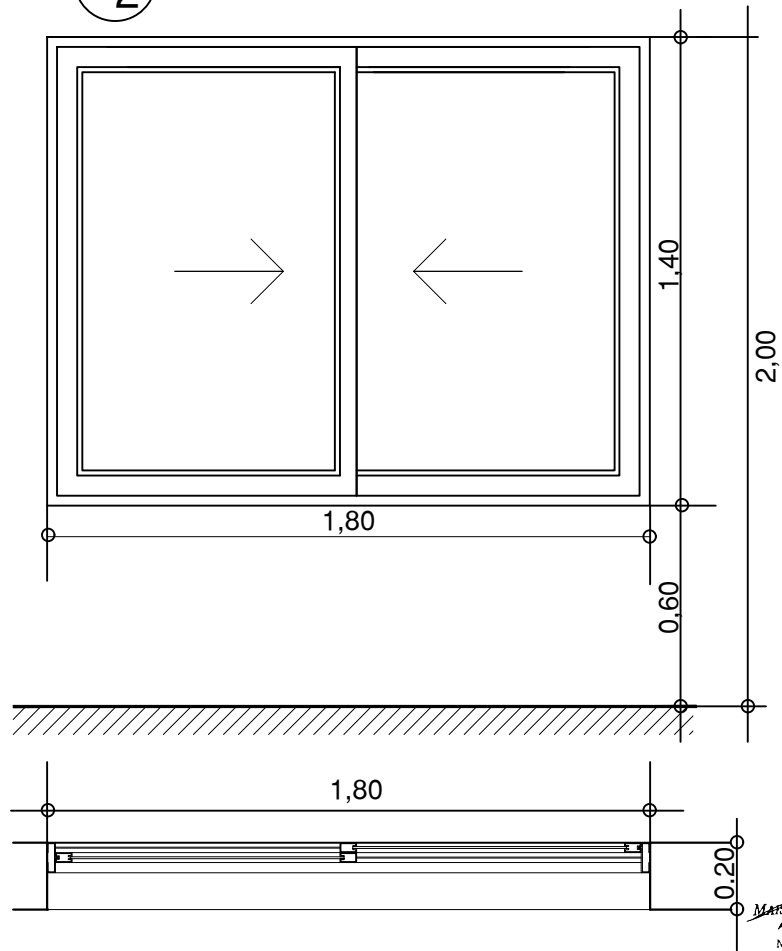
PN° 15

TIPOLOGÍA 4DORM: PLANILLA DE CARPINTERÍA

SECRETARIA DE OBRAS, SERVICIOS PUBLICOS Y PLANEAMIENTO			
DIBUJO	S.G.C.	ESCALA	1:100
REVISADO	J.M.E.	FECHA	JULIO 2022

MUNICIPALIDAD DE
CONCEPCION DEL URUGUAY

V₂



MARCELO ARGUELLO
ARQUITECTO
Mat. N° 11.960

MARCO	CHAPA PLEGADA D.D. B.W.G. N° 20 4 GRAMPAS DE AMURAR
HOJA	CHAPA PLEGADA D.D. B.W.G. N° 20
VIDRIOS	PLANOS TRANSPARENTES
HERRAJES	4 POMELAS REFORZADAS SOLDADAS, ARANDELAS DE HIERRO, FALLEBA EMBUTIR, MANIJAS BRONCE PLATIL
PINTURA	1 MANO ANTIOXIDO 2 MANOS ESMALTE SINTETICO

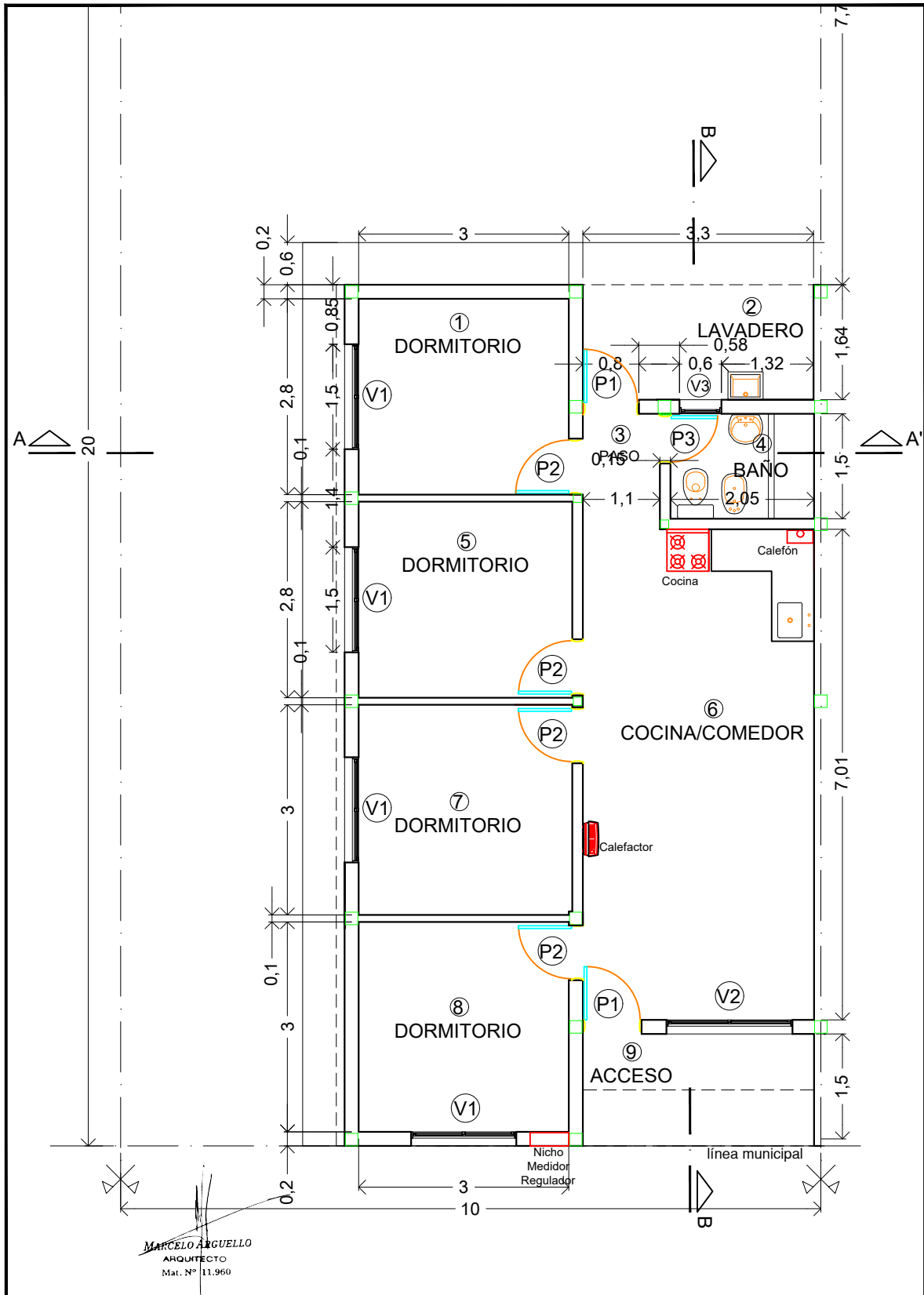
"PROGRAMA RECONSTRUIR"

PN° 16

TIPOLOGÍA 4DORM: PLANILLA DE CARPINTERÍA

SECRETARIA DE OBRAS, SERVICIOS PUBLICOS Y PLANEAMIENTO			
DIBUJO	S.G.C.	ESCALA	1:100
REVISADO	J.M.E.	FECHA	JULIO 2022

MUNICIPALIDAD DE
CONCEPCION DEL URUGUAY



MARCELO ARGUELLO
ARQUITECTO
Mat. N° 11.969

"PROGRAMA RECONSTRUIR"

PN° 17

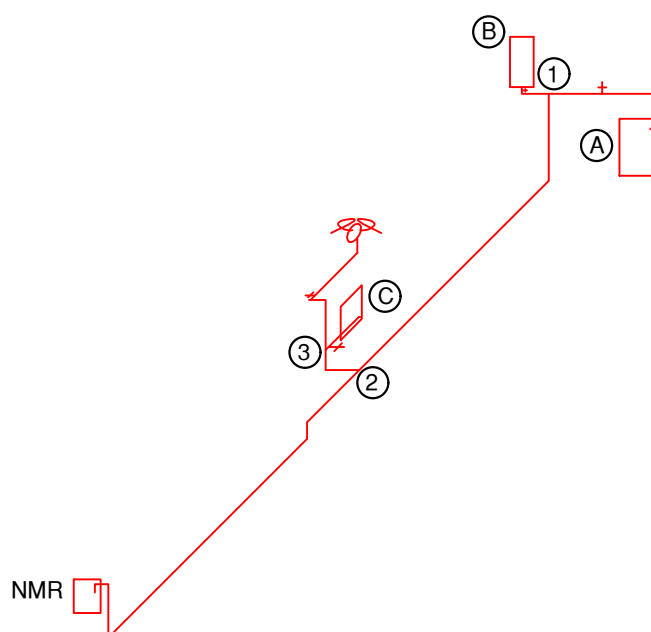
TIPOLOGÍA 4DORM: INSTALACION GAS - PLANTA

SECRETARIA DE OBRAS, SERVICIOS PUBLICOS Y PLANEAMIENTO			
DIBUJO	S.G.C.	ESCALA	1:100
REVISADO	J.M.E.	FECHA	JULIO 2022

MUNICIPALIDAD DE
CONCEPCION DEL URUGUAY

CALCULO DE DIAMETROS

TRAMO	LONGITUD Real	LONGITUD Cálculo	LONGITUD Equivalente	LONGITUD Total	Consumos		Diámetros	
					Kcal./hs.	m3/hs.	Ø Nec.	Ø Adop.
A - 1	2.00	13.55	7.59	21.14	8.000	0.86	1/2"	1/2"
B - 1	0.40	11.95	7.41	19.39	18.000	1.94	3/4"	3/4"
1 - 2	5.30	13.55	7.59	21.14	26.000	2.80	3/4"	3/4"
C - 2	1.20	7.45	6.25	13.70	12.50	0.22	1/2"	1/2"
3 - 2	0.65	6.25	6.25	12.50	2.000	0.22	1/2"	3/4"
2 - NMR	6.25	13.55	7.59	21.14	28.000	3.02	1"	1"



REFERENCIAS

- (A) Cocina 8.000 kcal./hs.
- (B) Calefón 18.000 kcal./hs.
- (C) Calefactor s/salida 2.000 kcal./hs.

MARCELO ARGUELLO
 ARQUITECTO
 Mat. N° 11.960

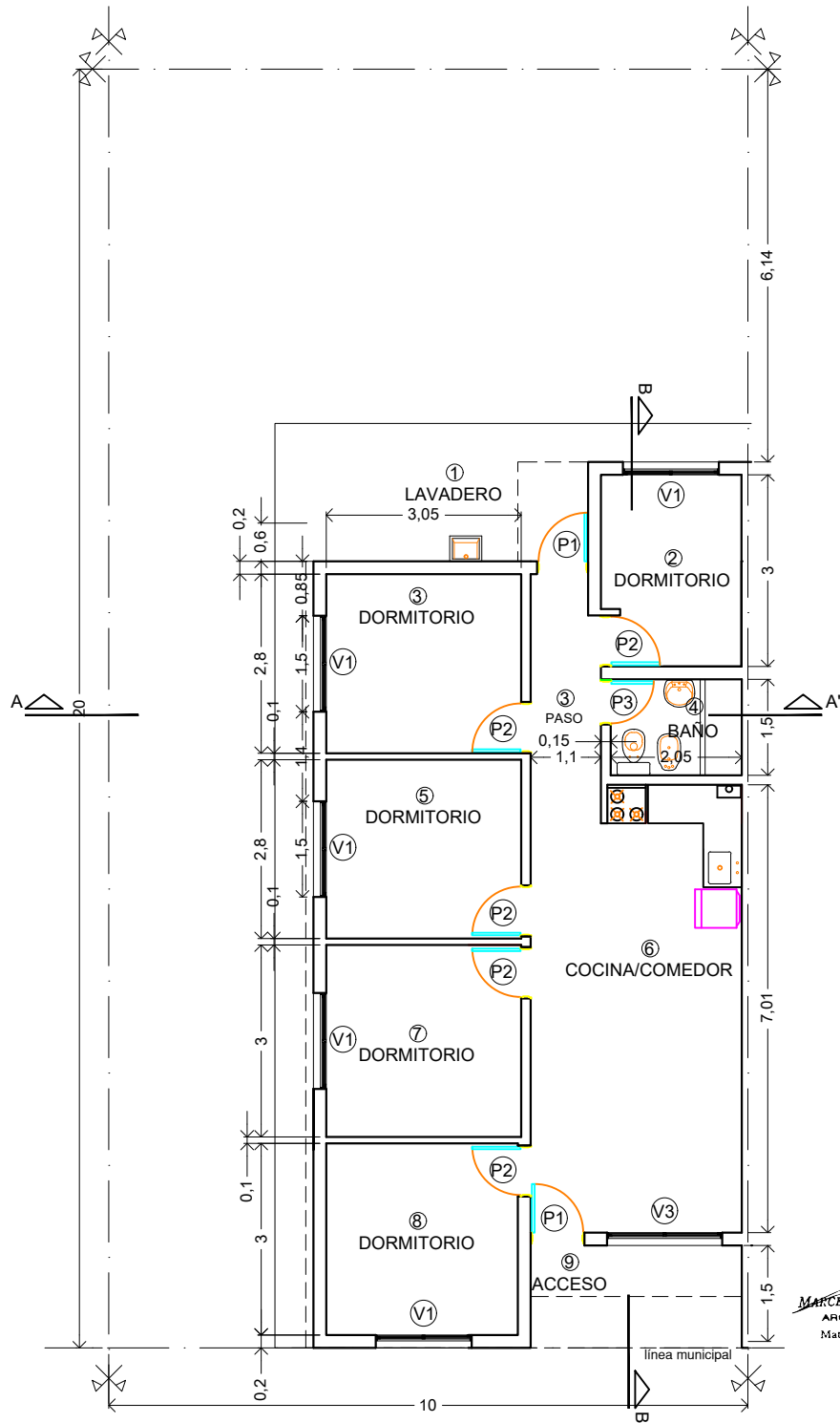
"PROGRAMA RECONSTRUIR"

PN° 18

TIPOLOGÍA 4DORM: INSTALACION GAS - PLANTA

SECRETARIA DE OBRAS, SERVICIOS PUBLICOS Y PLANEAMIENTO			
DIBUJO	S.G.C.	ESCALA	1:100
REVISADO	J.M.E.	FECHA	JULIO 2022

MUNICIPALIDAD DE
 CONCEPCION DEL URUGUAY



MARCELO ARGUELLO
ARQUITECTO
Mat. N° 11.960

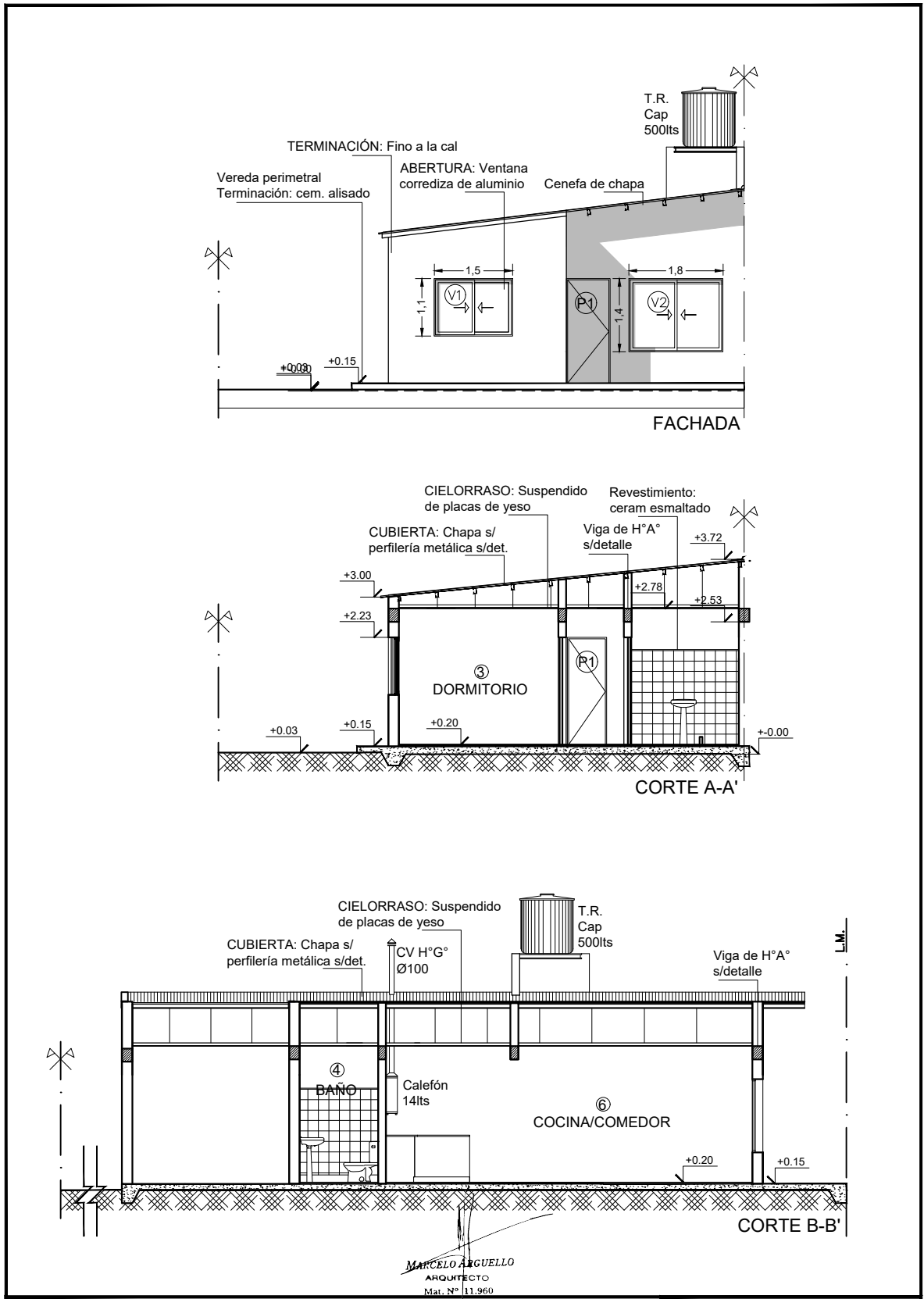
"PROGRAMA RECONSTRUIR"

PN° 01

TIPOLOGÍA 5DORM: PLANTA

SECRETARÍA DE OBRAS, SERVICIOS PÚBLICOS Y PLANEAMIENTO			
DIBUJO	S.G.C.	ESCALA	1:100
REVISADO	J.M.E.	FECHA	JULIO 2022

MUNICIPALIDAD DE
CONCEPCION DEL URUGUAY



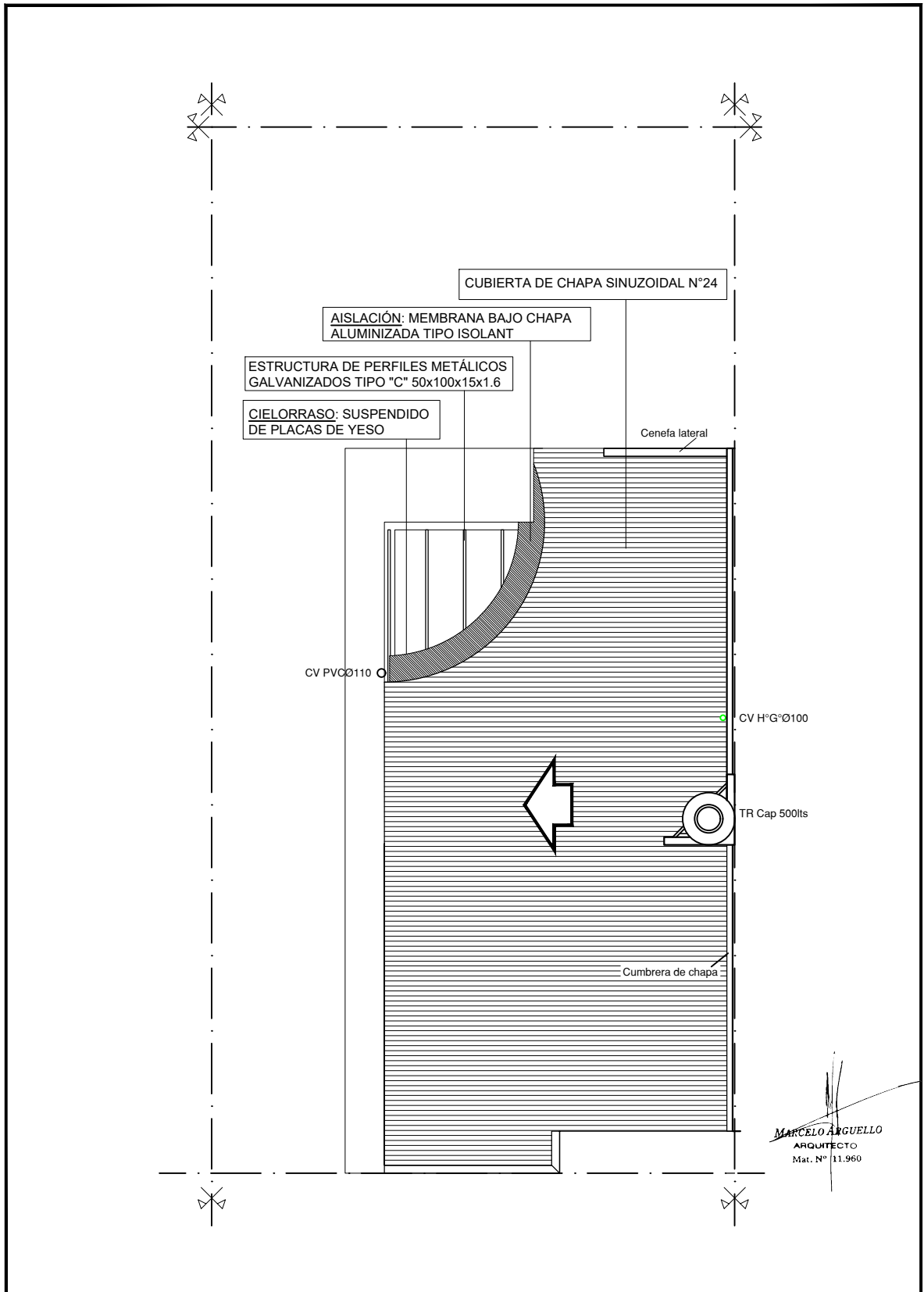
"PROGRAMA RECONSTRUIR"

PN° 02

TIPOLOGÍA 5DORM: FACHADA - CORTES

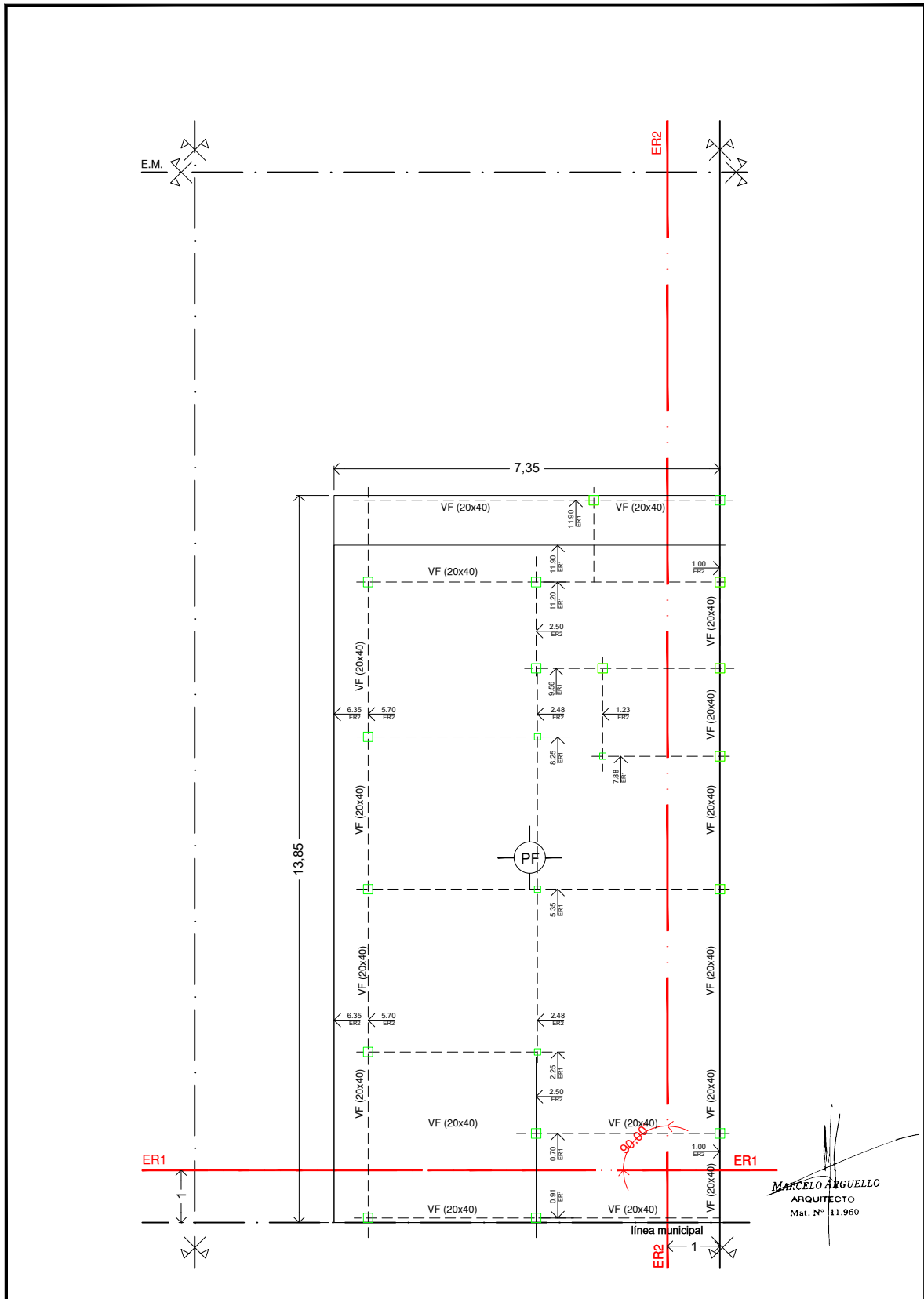
SECRETARIA DE OBRAS, SERVICIOS PUBLICOS Y PLANEAMIENTO			
DIBUJO	S.G.C.	ESCALA	1:100
REVISADO	J.M.E.	FECHA	JULIO 2022

MUNICIPALIDAD DE
CONCEPCION DEL URUGUAY



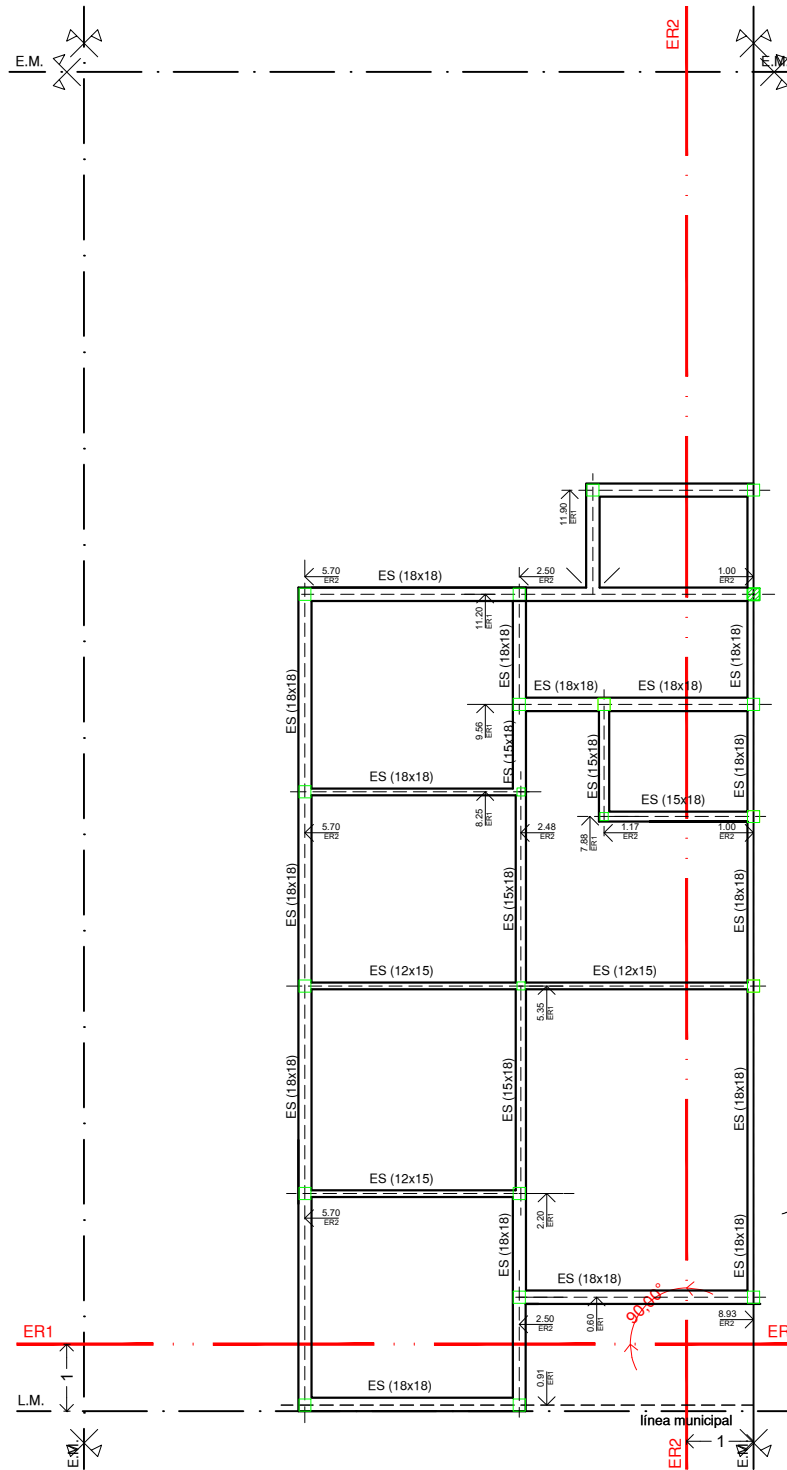

MARCELO ARGUELLO
 ARQUITECTO
 Mat. N° 11.960

" PROGRAMA RECONSTRUIR "				PN° 03
TIPOLOGÍA 5DORM: PLANTA DE TECHOS				
<small>SECRETARIA DE OBRAS, SERVICIOS PUBLICOS Y PLANEAMIENTO</small>				MUNICIPALIDAD DE CONCEPCION DEL URUGUAY
<small>DIBUJO</small>	<small>S.G.C.</small>	<small>ESCALA</small>	<small>1:100</small>	
<small>REVISADO</small>	<small>J.M.E.</small>	<small>FECHA</small>	<small>JULIO 2022</small>	



MARCELO ARGUELLO
 ARQUITECTO
 Mat. N° 11.960

" PROGRAMA RECONSTRUIR "				PN° 04
TIPOLOGIA 5DORM: ESQUEMA ESTRUCTURAL FUNDACIONES PLANTA DE REPLANTEO				
SECRETARIA DE OBRAS, SERVICIOS PUBLICOS Y PLANEAMIENTO				
DIBUJO	S.G.C.	ESCALA	1:100	MUNICIPALIDAD DE CONCEPCION DEL URUGUAY
REVISADO	J.M.E.	FECHA	JULIO 2022	



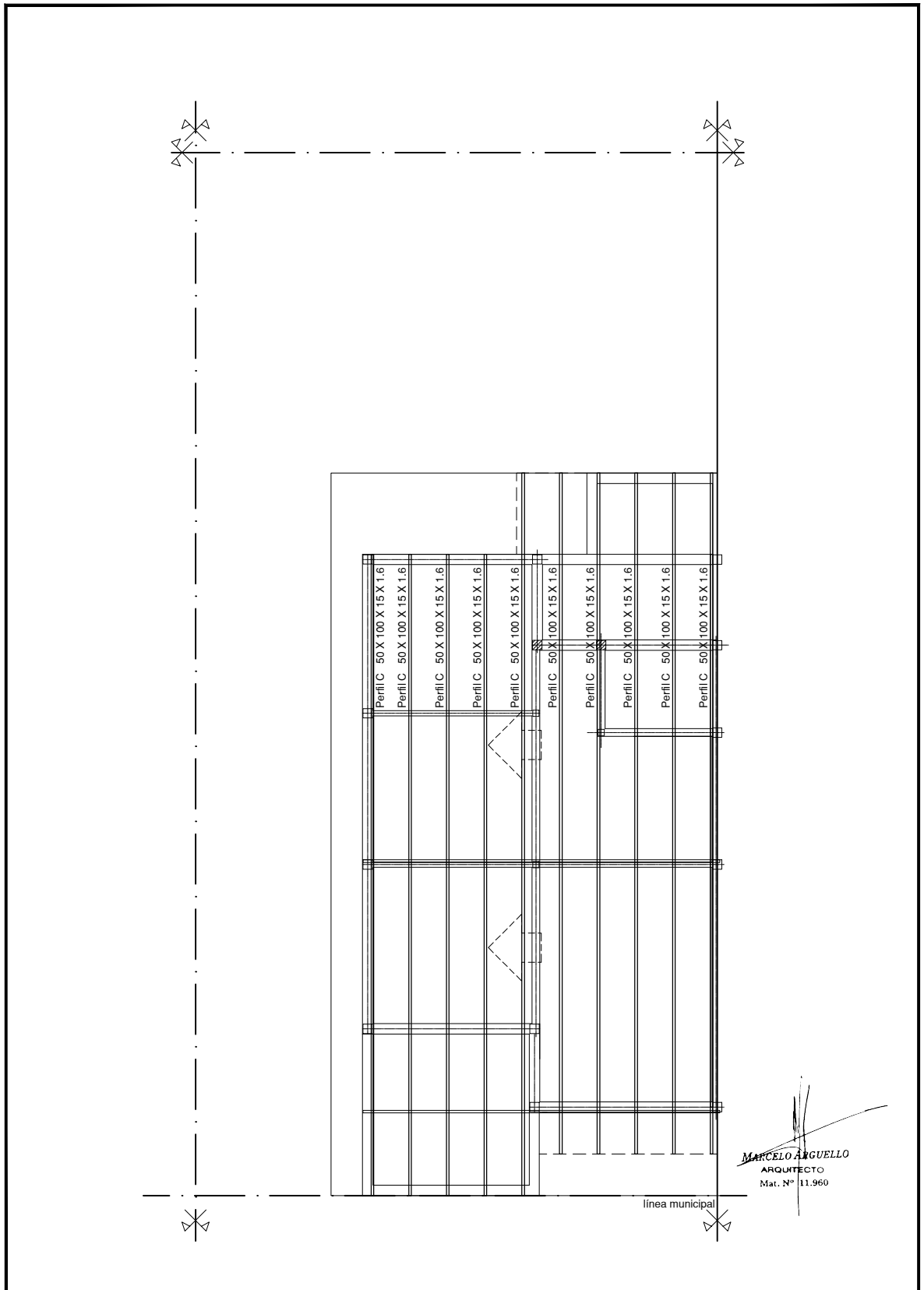
" PROGRAMA RECONSTRUIR "

PN° 05

TIPOLOGIA 5DORM: ESQUEMA ESTRUCTURAL ENC. SUPERIOR
 PLANTA DE REPLANTEO

SECRETARIA DE OBRAS, SERVICIOS PUBLICOS Y PLANEAMIENTO			
DIBUJO	S.G.C.	ESCALA	1:100
REVISADO	J.M.E.	FECHA	JULIO 2022

MUNICIPALIDAD DE
 CONCEPCION DEL URUGUAY



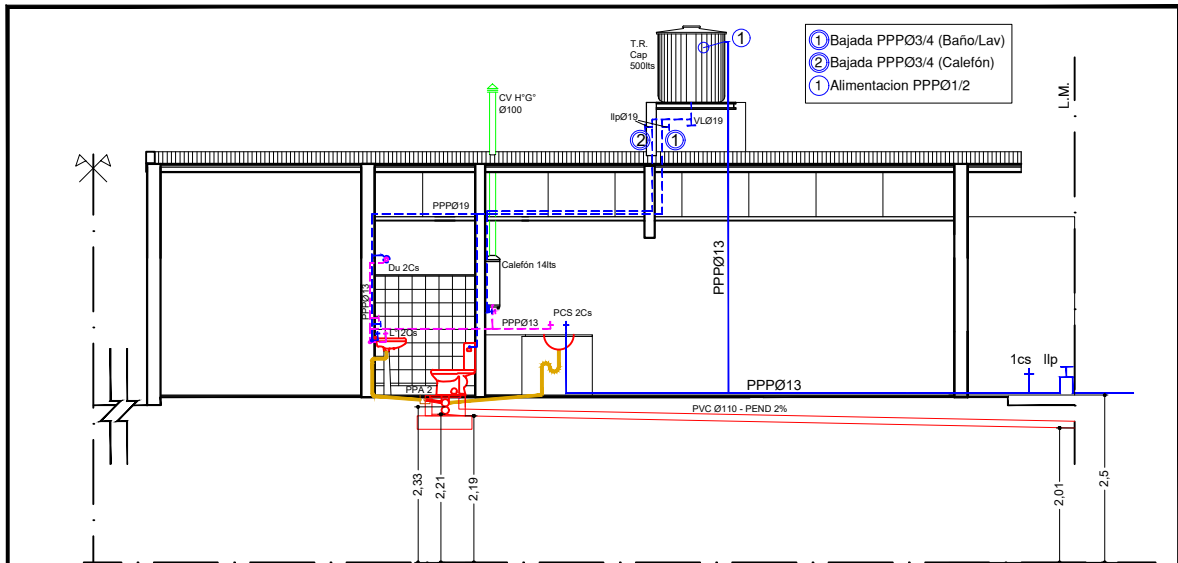
" PROGRAMA RECONSTRUIR "

PN° 06

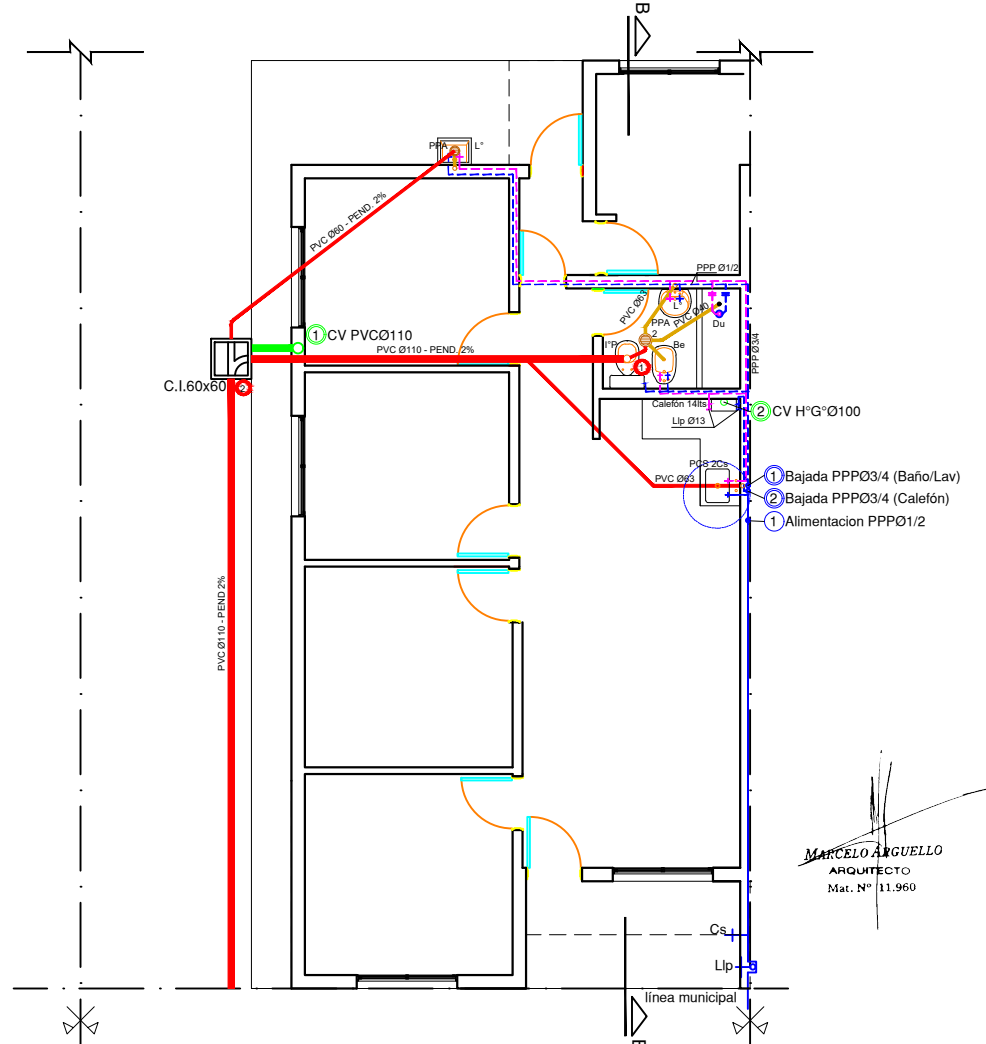
TIPOLOGÍA 5DORM: ESTRUCTURA CUBIERTA

SECRETARIA DE OBRAS, SERVICIOS PUBLICOS Y PLANEAMIENTO			
DIBUJO	S.G.C.	ESCALA	1:100
REVISADO	J.M.E.	FECHA	JULIO 2022

MUNICIPALIDAD DE
CONCEPCION DEL URUGUAY



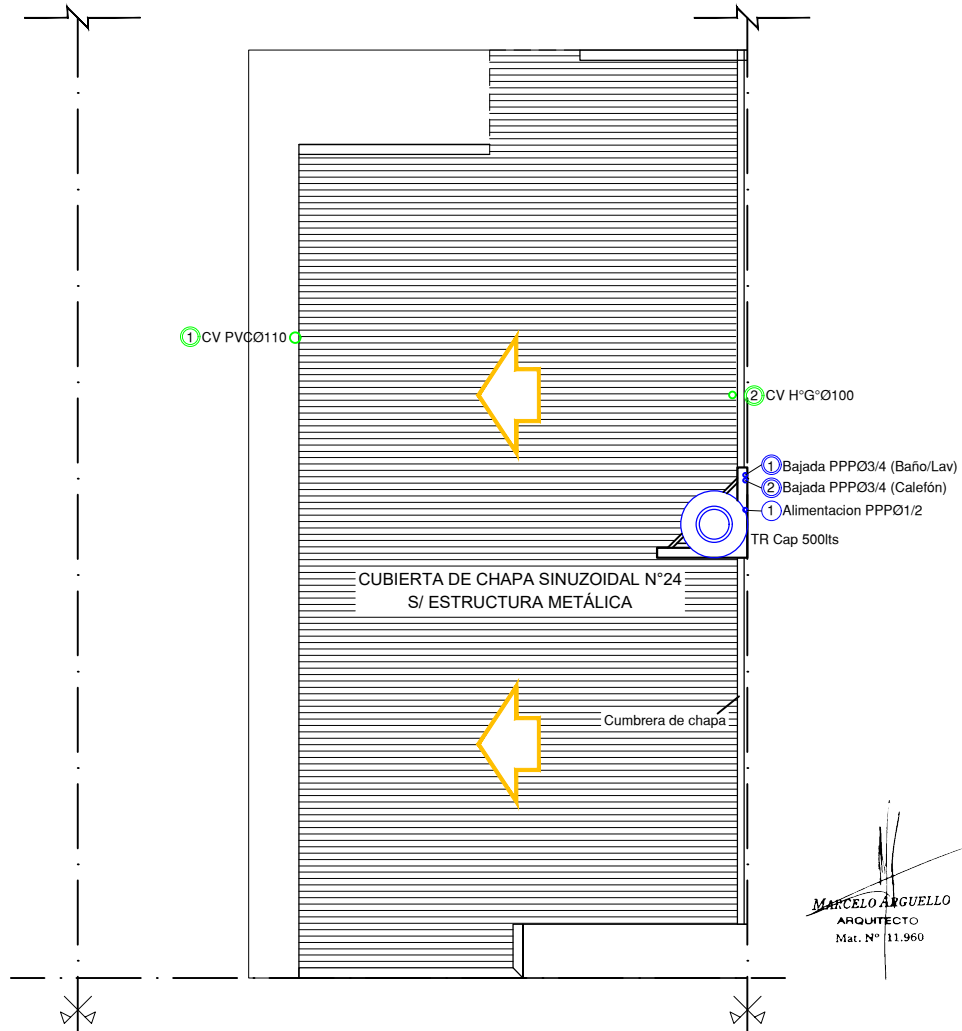
PLANO DE COMPARACIÓN



" PROGRAMA RECONSTRUIR "			PN° 07
TIPOLOGÍA 5DORM: INSTALACION SANITARIA - PLANTA/CORTE			
SECRETARIA DE OBRAS, SERVICIOS PUBLICOS Y PLANEAMIENTO			
DIBUJO	S.G.C.	ESCALA	1:100
REVISADO	J.M.E.	FECHA	JULIO 2022
MUNICIPALIDAD DE CONCEPCION DEL URUGUAY			

CUADRO DE RESUMEN

DESIGNACION	CAÑERIAS DE DESAGUES						ARTEFACTOS Y ACCESORIOS	
	PRIMARIOS			PLUVIALES				
	Nº	MAT.	Ø	Nº	MAT.	Ø		
TRAMO	1-2	PVC	110	/	/	/	BAÑO	I.P. - DAI - Lº 2 C.S. - c.s. - DU-Bé- 2C.S. 2LL.P. - RECEP. - P.P.A. 63 - DESC. 40
HORIZ. COLUMNA	/	/	/	/	/	/	P.C.	2 C.S. - SIF. AC. 50 - DESC. 63
COLUMNA	/	/	/	/	/	/	P.L.	2 C. S. DESC 40
PP. A.	1-2	PVC	63	DESIG. Nº	B.D.A. 1 a 2	B.D.T.	CAÑERIAS DE AGUA	
I.P.	1	PVC	110	VENTILACIONES				
B.ACC.	/	/	/	DESIG. Nº	MAT.	Ø	CONEXION: PEN Ø 13 mm ① SUBIDA A.T.R.: PPP Ø 13mm ① BAJADA AGUA FRIA: PPP Ø 19mm ② BAJADA A CALEF.: PPP Ø 19mm DISTRIB. A.F. Y A. CAL: PPP Ø 13/14mm	
B.I.	/	/	/	HORIZ. COL.	1	PVC 110		
				COL.	2	HºGº 100		



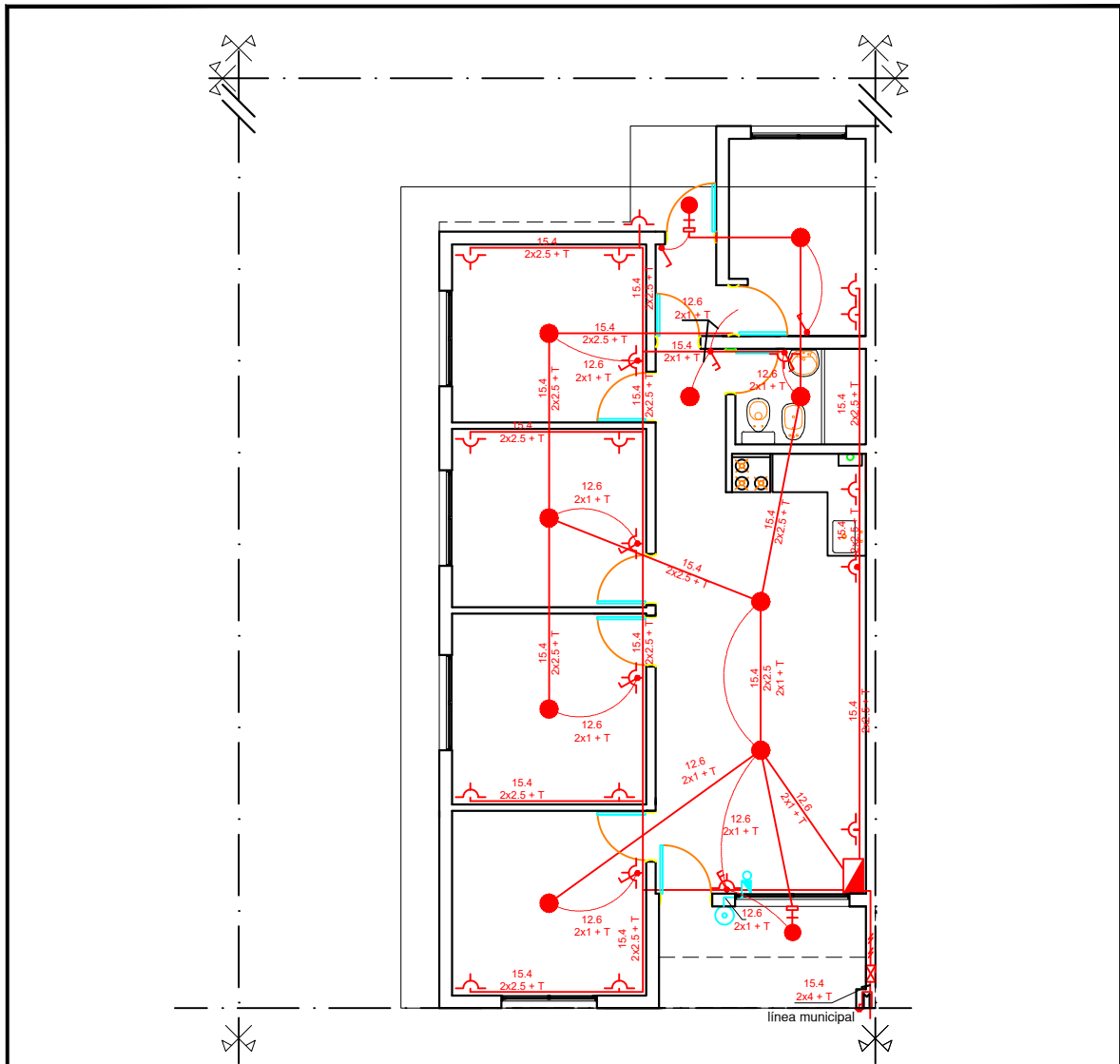
" PROGRAMA RECONSTRUIR "

PNº 08

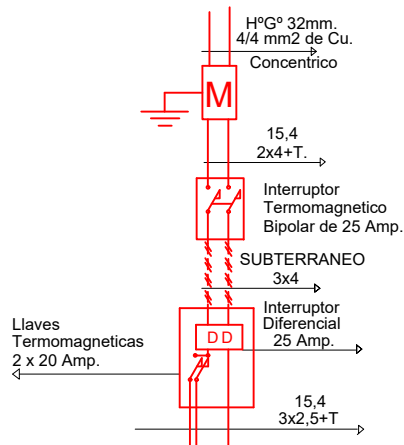
TIPOLOGÍA 5DORM: INSTALACIÓN SANITARIA - CUBIERTA
CUADRO DE RESUMEN

SECRETARIA DE OBRAS, SERVICIOS PUBLICOS Y PLANEAMIENTO			
DIBUJO	S.G.C.	ESCALA	1:100
REVISADO	J.M.E.	FECHA	JULIO 2022

MUNICIPALIDAD DE
CONCEPCION DEL URUGUAY



ESQUEMA CONEXION



DETALLE DE LA INST.

MEDIDOR MONOF.	1
TAB.GRAL.	1
TAB.SECC.	1
CENTRO DE LUZ	8
BRAZO DE LUZ	2
TOMACORRIENTE	15
TIERRA ELECTRICA	1
CAMP.ELECTRICA	1

NOTA:

Las Cañerías seran de acero semipesado las cajas de chapa Nº 20 y los conectores de chapa galvanizada.-

MARCELO ARGUELLO
 ARQUITECTO
 Mat. Nº 11.960

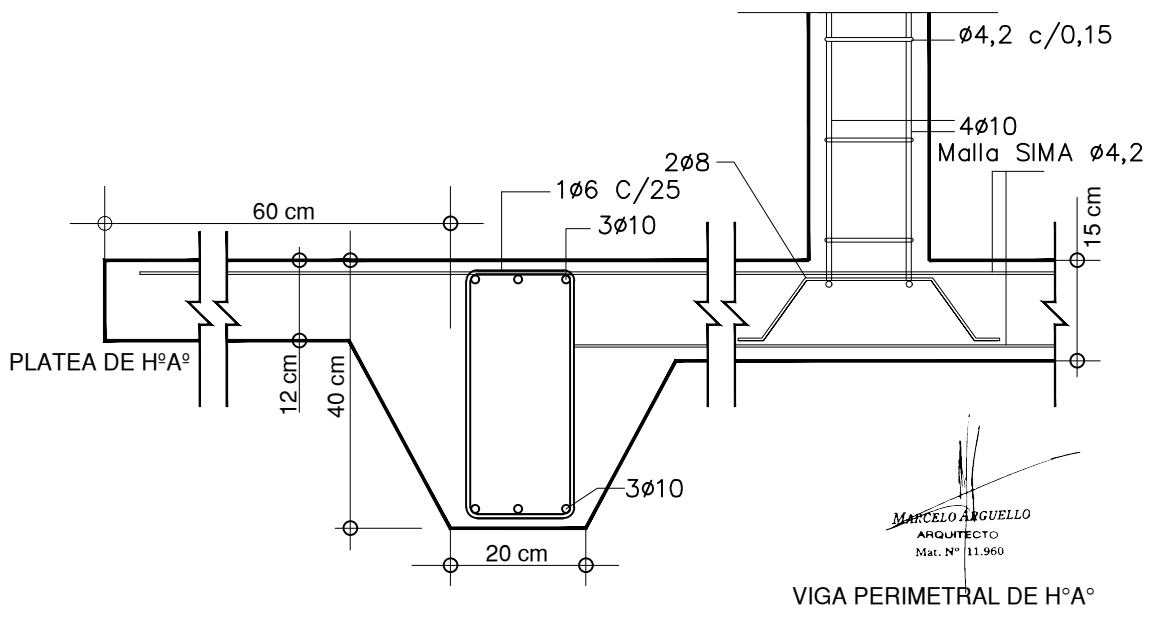
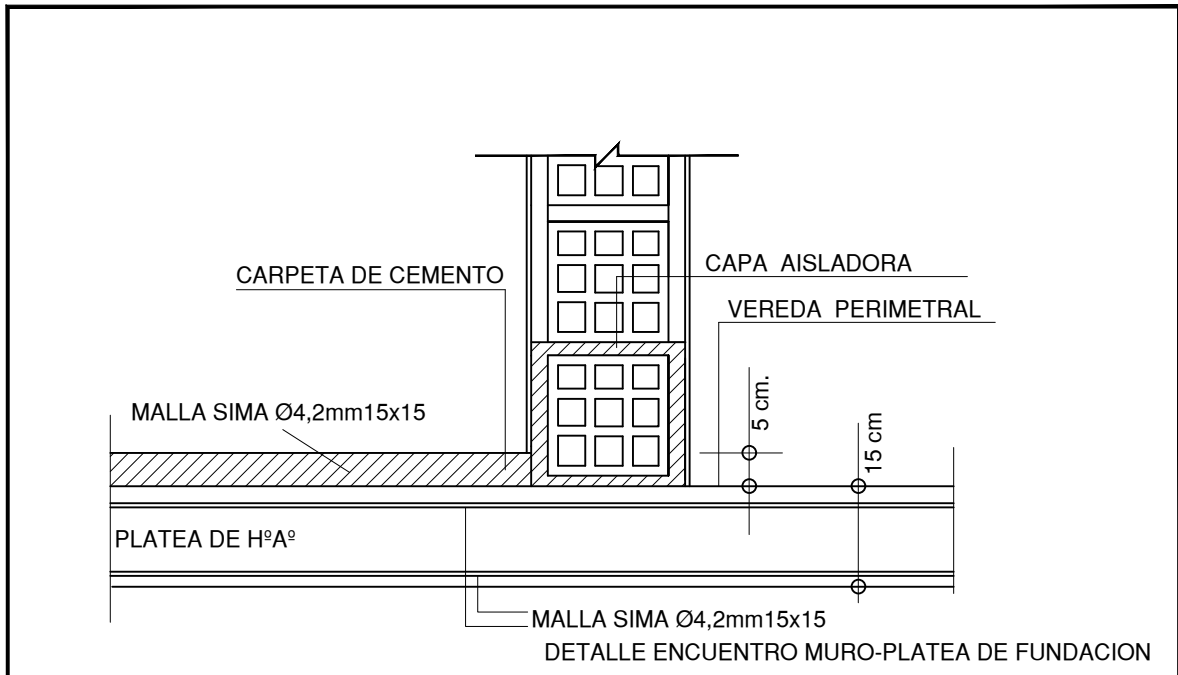
" PROGRAMA RECONSTRUIR "

PNº 09

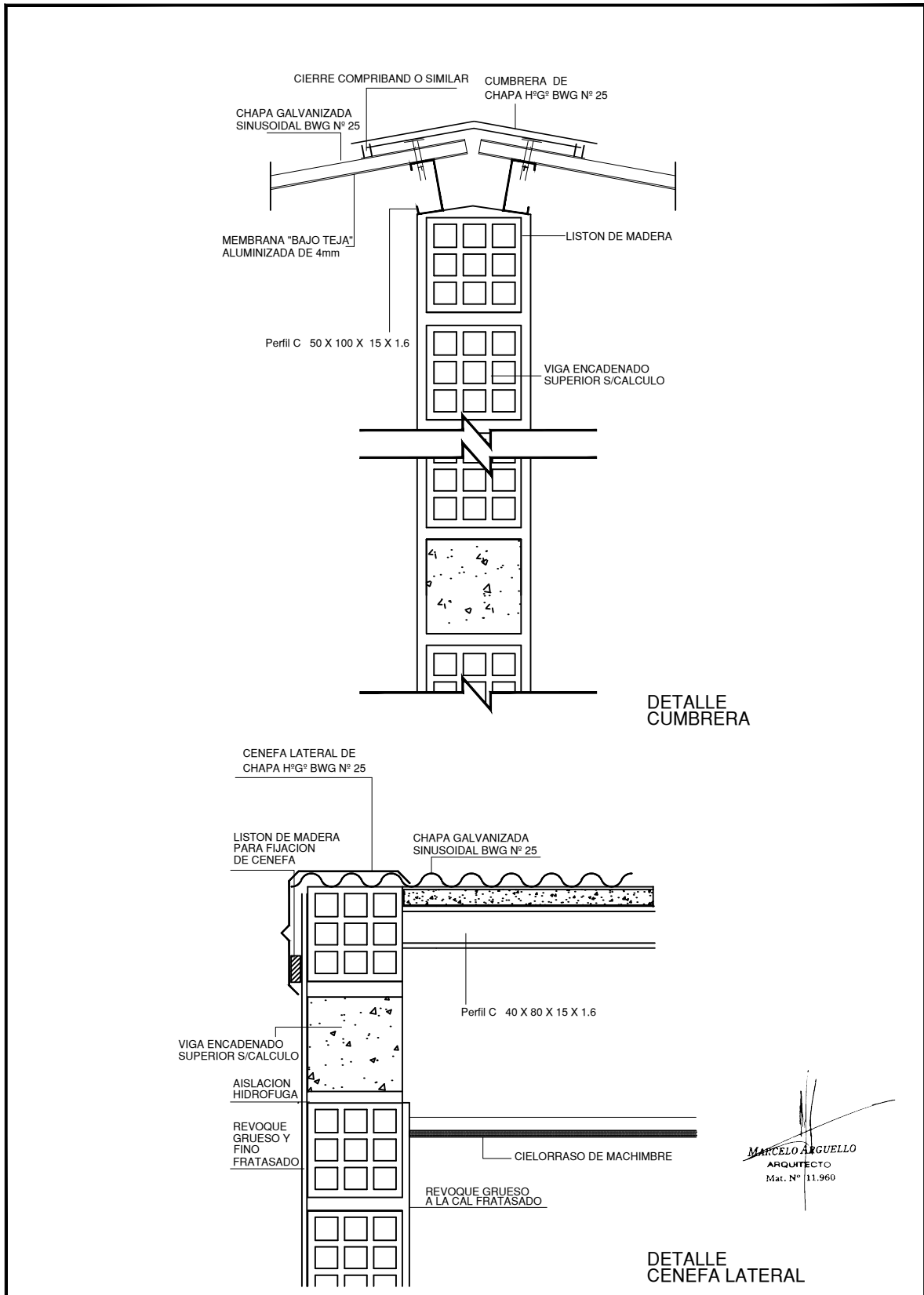
TIPOLOGÍA 5DORM: INSTALACION ELÉCTRICA - PLANTA

SECRETARIA DE OBRAS, SERVICIOS PUBLICOS Y PLANEAMIENTO			
DIBUJO	S.G.C.	ESCALA	1:100
REVISADO	J.M.E.	FECHA	JULIO 2022

MUNICIPALIDAD DE
 CONCEPCION DEL URUGUAY



" PROGRAMA RECONSTRUIR "				PNº 10
TIPOLOGÍA 5DORM: DETALLES CONSTRUCTIVOS				
SECRETARIA DE OBRAS, SERVICIOS PUBLICOS Y PLANEAMIENTO				MUNICIPALIDAD DE CONCEPCION DEL URUGUAY
DIBUJO	S.G.C.	ESCALA	1:10	
REVISADO	J.M.E.	FECHA	JULIO 2022	

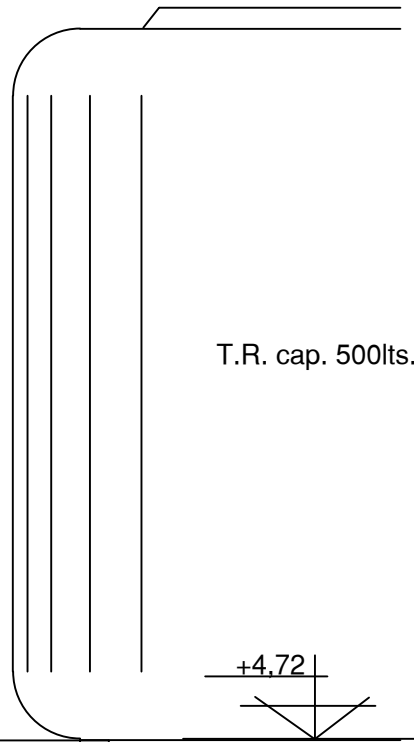


DETALLE CUMBRERA

DETALLE CENEFA LATERAL

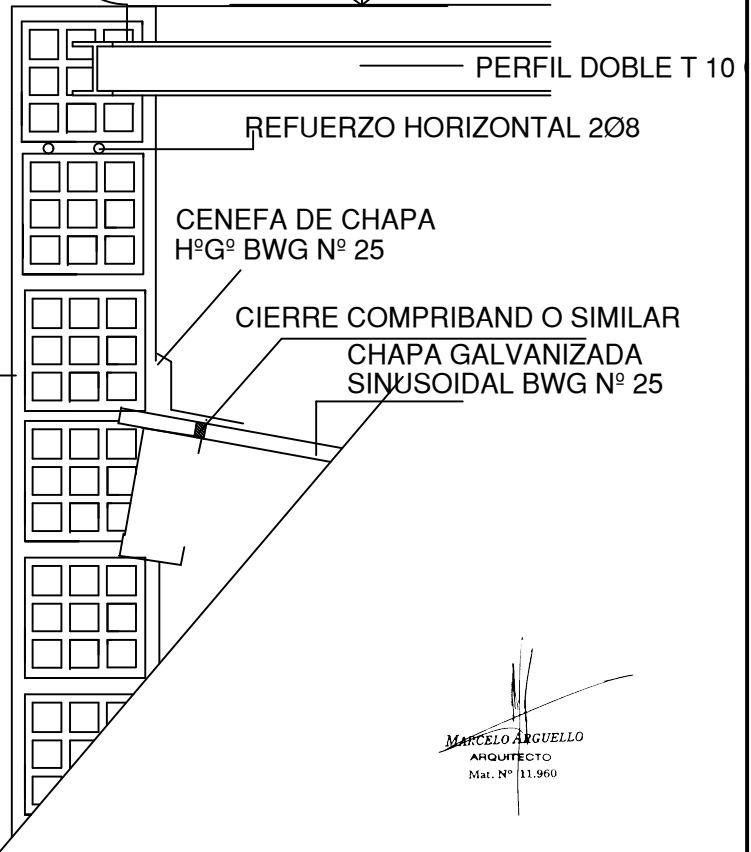
"PROGRAMA RECONSTRUIR"				PNº 11
TIPOLOGÍA 5DORM: DETALLES CONSTRUCTIVOS				
SECRETARIA DE OBRAS, SERVICIOS PUBLICOS Y PLANEAMIENTO				MUNICIPALIDAD DE CONCEPCION DEL URUGUAY
DIBUJO	S.G.C.	ESCALA	1:10	
REVISADO	J.M.E.	FECHA	JULIO 2022	

DETALLE APOYO DE TANQUE



T.R. cap. 500lts.

+4.72



REVOQUE EXTERIOR COMPLETO

PERFIL DOBLE T 10

REFUERZO HORIZONTAL 2Ø8

CENEFA DE CHAPA HºGº BWG Nº 25

CIERRE COMPRIBAND O SIMILAR

CHAPA GALVANIZADA SINUSOIDAL BWG Nº 25

MARCELO ARGUELLO
ARQUITECTO
Mat. Nº 11.960

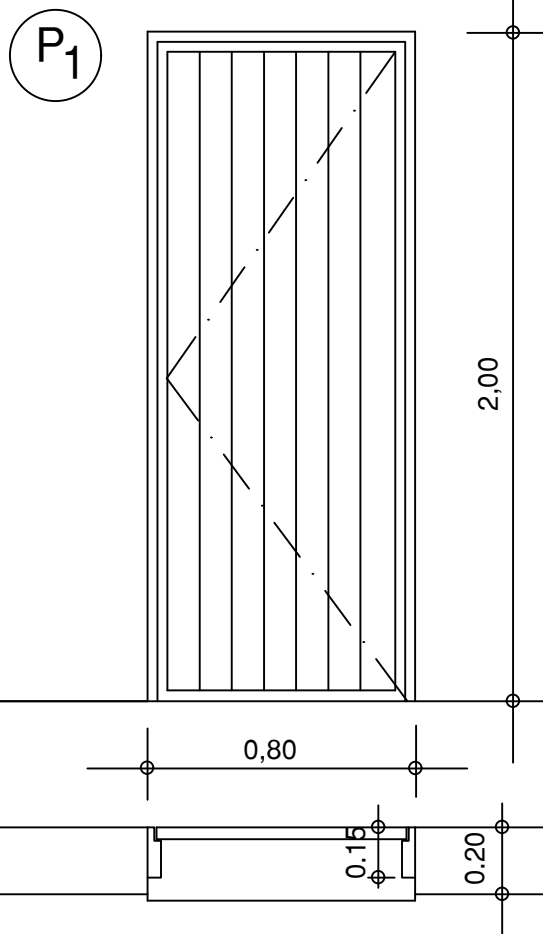
" PROGRAMA RECONSTRUIR "

PNº 12


TIPOLOGÍA 5DORM: DETALLES CONSTRUCTIVOS

SECRETARIA DE OBRAS, SERVICIOS PUBLICOS Y PLANEAMIENTO			
DIBUJO	S.G.C.	ESCALA	1:10
REVISADO	J.M.E.	FECHA	JULIO 2022

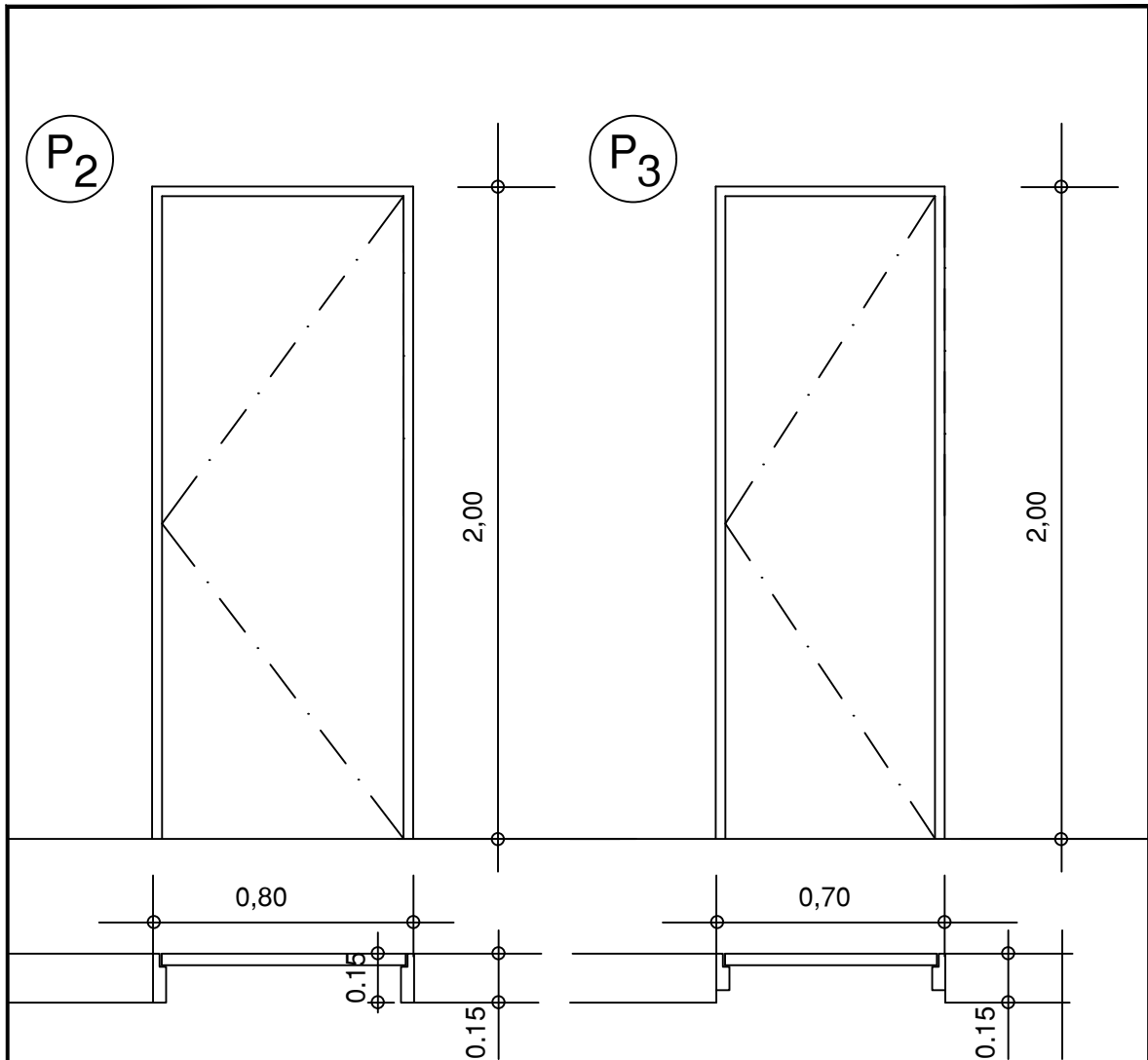
MUNICIPALIDAD DE
CONCEPCION DEL URUGUAY



MARCO	CHAPA PLEGADA D.D. B.W.G. N°20 4 GRAMPAS DE AMURAR
HOJA	BASTIDOR CHAPA PLEGADA D.D. B.W.G. N°20 O CAÑO LAMINADO 30 X 30, CON PANEL CHAPA PLEGADA B.W.G.N° 20
HERRAJES	3 POMELAS REFORZADAS SOLDADAS, ARANDELAS DE HIERRO, CERRADURA DOBLE PALETA, MANIJA BRONCE PLATIL DOBLE BALANCIN
PINTURA	1 MANO ANTIOXIDO 2 MANOS ESMALTE SINTETICO


MARCELO ARGUELLO
 ARQUITECTO
 Mat. N° 11.960

" PROGRAMA RECONSTRUIR "		PN° 13												
TIPOLOGÍA 5DORM: PLANILLA DE CARPINTERÍA														
<table border="1" style="width: 100%;"> <tr> <td colspan="4" style="text-align: center;"><small>SECRETARIA DE OBRAS, SERVICIOS PUBLICOS Y PLANEAMIENTO</small></td> </tr> <tr> <td style="width: 25%;"><small>DIBUJO</small></td> <td style="width: 25%;"><small>S.G.C.</small></td> <td style="width: 25%;"><small>ESCALA</small></td> <td style="width: 25%;"><small>1:100</small></td> </tr> <tr> <td><small>REVISADO</small></td> <td><small>J.M.E.</small></td> <td><small>FECHA</small></td> <td><small>JULIO 2022</small></td> </tr> </table>		<small>SECRETARIA DE OBRAS, SERVICIOS PUBLICOS Y PLANEAMIENTO</small>				<small>DIBUJO</small>	<small>S.G.C.</small>	<small>ESCALA</small>	<small>1:100</small>	<small>REVISADO</small>	<small>J.M.E.</small>	<small>FECHA</small>	<small>JULIO 2022</small>	MUNICIPALIDAD DE CONCEPCION DEL URUGUAY
<small>SECRETARIA DE OBRAS, SERVICIOS PUBLICOS Y PLANEAMIENTO</small>														
<small>DIBUJO</small>	<small>S.G.C.</small>	<small>ESCALA</small>	<small>1:100</small>											
<small>REVISADO</small>	<small>J.M.E.</small>	<small>FECHA</small>	<small>JULIO 2022</small>											

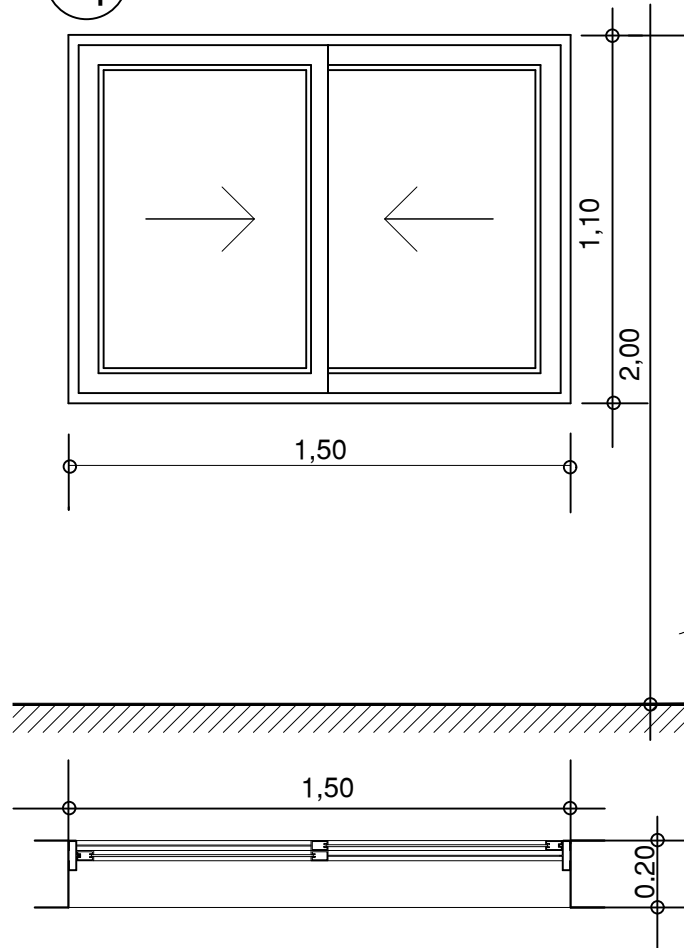


MARCO	CAJON CHAPA PLEGADA D.D. B.W.G. N° 20 4 GRAMPAS DE AMURAR
HOJA	PLACA TERCiado DE PINO DE 35 mm. DE ESPESOR INTERIOR NIDO DE ABEJA
HERRAJES	3 FICHAS REFORZADAS, MANIJA DE BRONCE PLATIL DOBLE BALANCIN , CERRADURA COMUN.
PINTURA	MARCO 1 MANO ANTIOX., 2 MANOS ESMALTE SINTETICO HOJA 1 MANO TAPAPOROS, 2 MANOS BARNIZ


MARCELO ARGUELLO
 ARQUITECTO
 Mat. N° 11.960

" PROGRAMA RECONSTRUIR "				PN° 14
TIPOLOGÍA 5DORM: PLANILLA DE CARPINTERÍA				
SECRETARIA DE OBRAS, SERVICIOS PUBLICOS Y PLANEAMIENTO				MUNICIPALIDAD DE CONCEPCION DEL URUGUAY
DIBUJO	S.G.C.	ESCALA	1:100	
REVISADO	J.M.E.	FECHA	JULIO 2022	

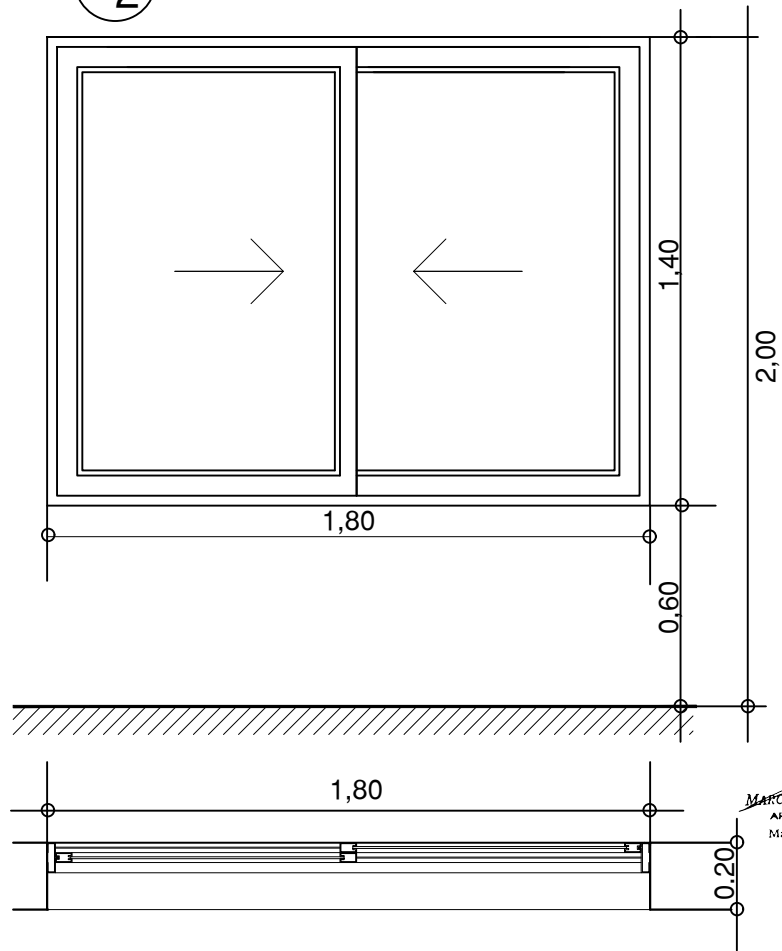
V₁



MARCO	CHAPA PLEGADA D.D. B.W.G. Nº 20 4 GRAMPAS DE AMURAR
HOJA	CHAPA PLEGADA D.D. B.W.G. Nº 20
VIDRIOS	PLANOS TRANSPARENTES
HERRAJES	4 POMELAS REFORZADAS SOLDADAS, ARANDELAS DE HIERRO, FALLEBA EMBUTIR, MANIJAS BRONCE PLATIL
PINTURA	1 MANO ANTIOXIDO 2 MANOS ESMALTE SINTETICO

" PROGRAMA RECONSTRUIR "		PNº 15												
TIPOLOGÍA 5DORM: PLANILLA DE CARPINTERÍA														
<table border="1"> <tr> <td colspan="4">SECRETARIA DE OBRAS, SERVICIOS PUBLICOS Y PLANEAMIENTO</td> </tr> <tr> <td>DIBUJO</td> <td>S.G.C.</td> <td>ESCALA</td> <td>1:100</td> </tr> <tr> <td>REVISADO</td> <td>J.M.E.</td> <td>FECHA</td> <td>JULIO 2022</td> </tr> </table>		SECRETARIA DE OBRAS, SERVICIOS PUBLICOS Y PLANEAMIENTO				DIBUJO	S.G.C.	ESCALA	1:100	REVISADO	J.M.E.	FECHA	JULIO 2022	MUNICIPALIDAD DE CONCEPCION DEL URUGUAY
SECRETARIA DE OBRAS, SERVICIOS PUBLICOS Y PLANEAMIENTO														
DIBUJO	S.G.C.	ESCALA	1:100											
REVISADO	J.M.E.	FECHA	JULIO 2022											

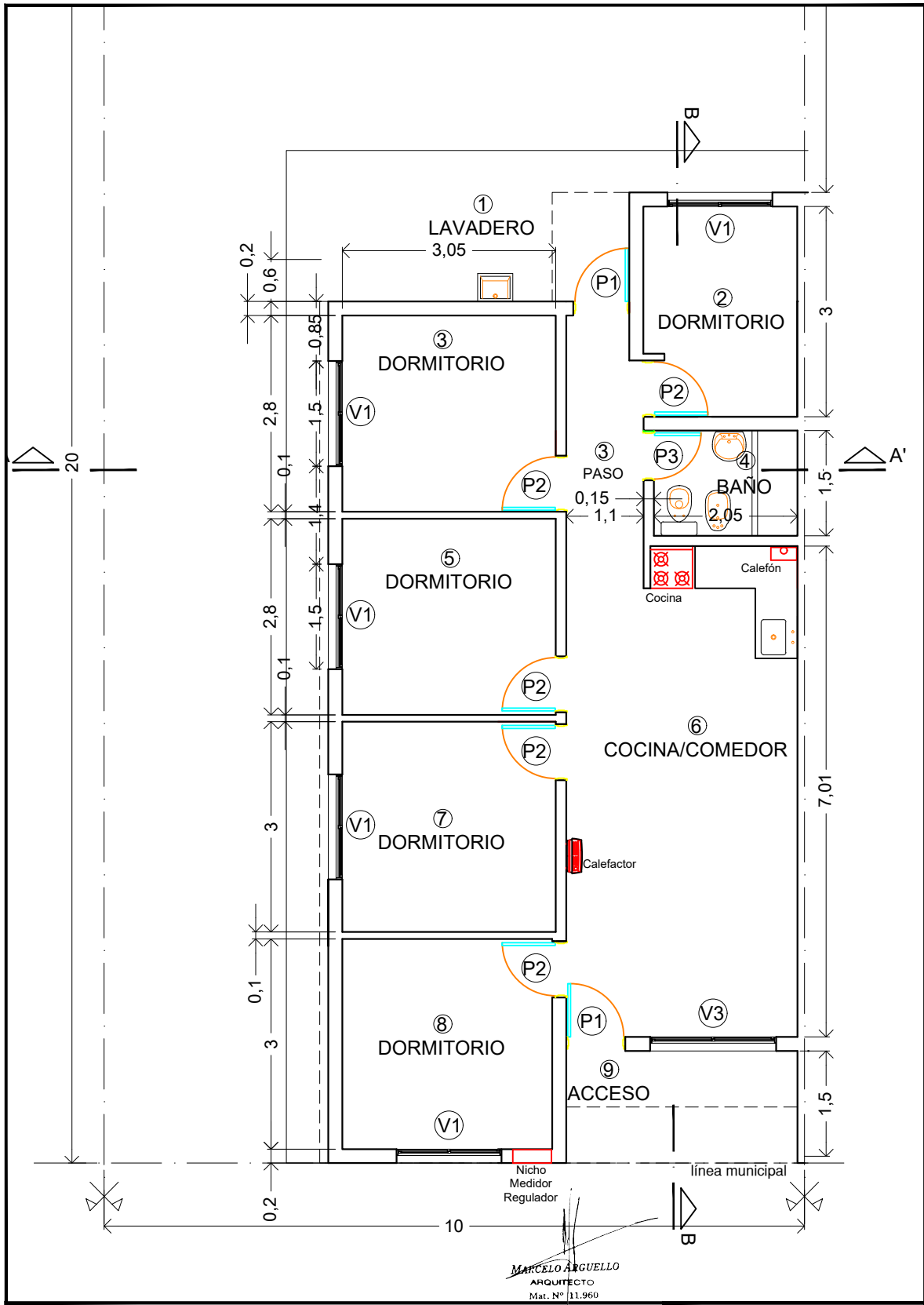
V₂



MARCELO ARGUELLO
ARQUITECTO
Mat. N° 11.960

MARCO	CHAPA PLEGADA D.D. B.W.G. N° 20 4 GRAMPAS DE AMURAR
HOJA	CHAPA PLEGADA D.D. B.W.G. N° 20
VIDRIOS	PLANOS TRANSPARENTES
HERRAJES	4 POMELAS REFORZADAS SOLDADAS, ARANDELAS DE HIERRO, FALLEBA EMBUTIR, MANIJAS BRONCE PLATIL
PINTURA	1 MANO ANTIOXIDO 2 MANOS ESMALTE SINTETICO

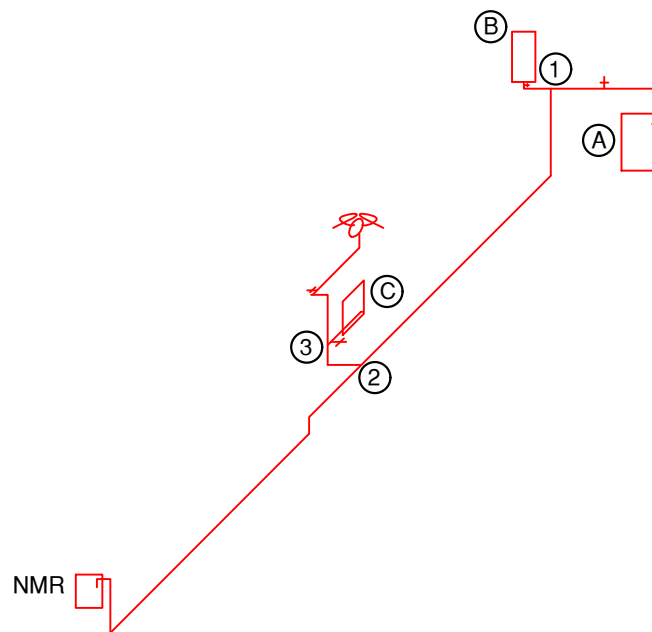
" PROGRAMA RECONSTRUIR "		PN° 16
TIPOLOGÍA 5DORM: PLANILLA DE CARPINTERÍA		
SECRETARIA DE OBRAS, SERVICIOS PUBLICOS Y PLANEAMIENTO		
DIBUJO	S.G.C.	ESCALA 1:100
REVISADO	J.M.E.	FECHA JULIO 2022
MUNICIPALIDAD DE CONCEPCION DEL URUGUAY		



" PROGRAMA RECONSTRUIR "				PN° 17
TIPOLOGÍA 5DORM: INSTALACION GAS - PLANTA				
<small>SECRETARIA DE OBRAS, SERVICIOS PUBLICOS Y PLANEAMIENTO</small>				MUNICIPALIDAD DE CONCEPCION DEL URUGUAY
<small>DIBUJO</small>	<small>S.G.C.</small>	<small>ESCALA</small>	<small>1:100</small>	
<small>REVISADO</small>	<small>J.M.E.</small>	<small>FECHA</small>	<small>JULIO 2022</small>	

CALCULO DE DIAMETROS

TRAMO	LONGITUD Real	LONGITUD Cálculo	LONGITUD Equivalente	LONGITUD Total	Consumos		Diámetros	
					Kcal./hs.	m3/hs.	Ø Nec.	Ø Adop.
A - 1	2.00	13.55	7.59	21.14	8.000	0.86	1/2"	1/2"
B - 1	0.40	11.95	7.41	19.39	18.000	1.94	3/4"	3/4"
1 - 2	5.30	13.55	7.59	21.14	26.000	2.80	3/4"	3/4"
C - 2	1.20	7.45	6.25	13.70	12.50	0.22	1/2"	1/2"
3 - 2	0.65	6.25	6.25	12.50	2.000	0.22	1/2"	3/4"
2 - NMR	6.25	13.55	7.59	21.14	28.000	3.02	1"	1"



REFERENCIAS

- (A) Cocina 8.000 kcal./hs.
- (B) Calefón 18.000 kcal./hs.
- (C) Calefactor s/salida 2.000 kcal./hs.

MARCELO ARGUELLO
 ARQUITECTO
 Mat. N° 11.960

" PROGRAMA RECONSTRUIR "

PN° 18

TIPOLOGÍA 5DORM: INSTALACION GAS - PLANTA

SECRETARIA DE OBRAS, SERVICIOS PUBLICOS Y PLANEAMIENTO			
DIBUJO	S.G.C.	ESCALA	1:100
REVISADO	J.M.E.	FECHA	JULIO 2022

MUNICIPALIDAD DE
 CONCEPCION DEL URUGUAY