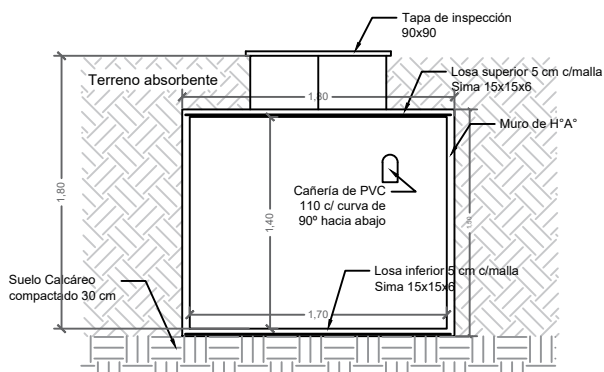
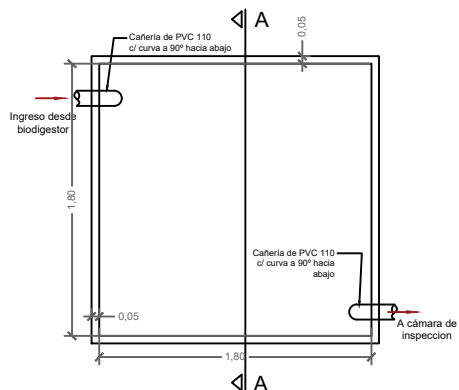
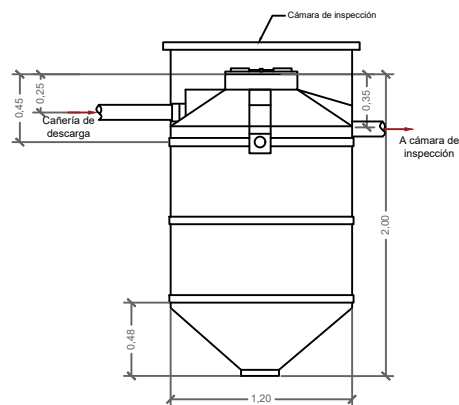


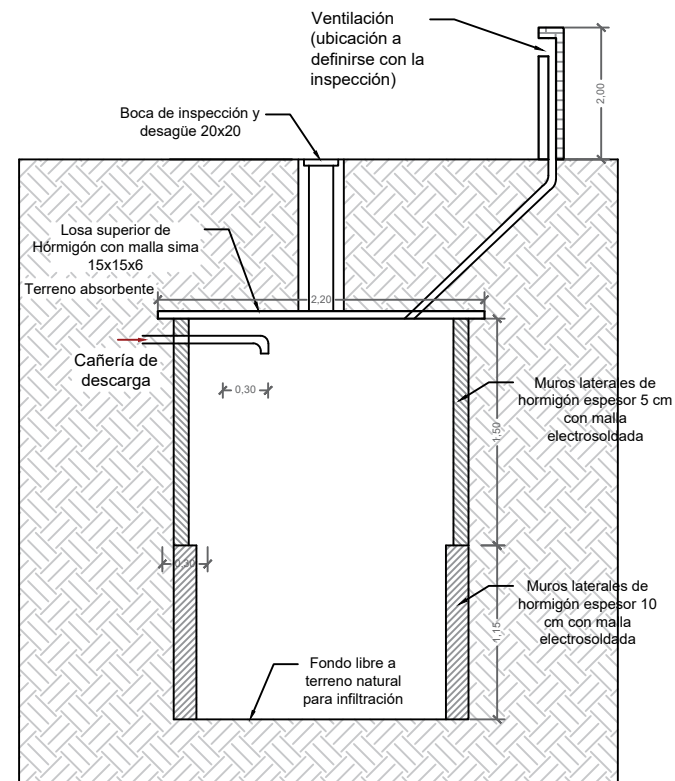
Cámara séptica



Biodigestor: 3000 lts



Pozo absorbente



CERCO PERIMETRAL E INGRESO - PLANTA DE TRATAMIENTOS SÓLIDOS

DETALLES CÁMARA SÉPTICA, BIODIGESTOR Y POZO ABSORBENTE

COORDINACIÓN GENERAL DE INFRAESTRUCTURA

DIBUJO	ESCALA	1:50
REVISADO	FECHA	

MUNICIPALIDAD DE
CONCEPCIÓN DEL URUGUAY

