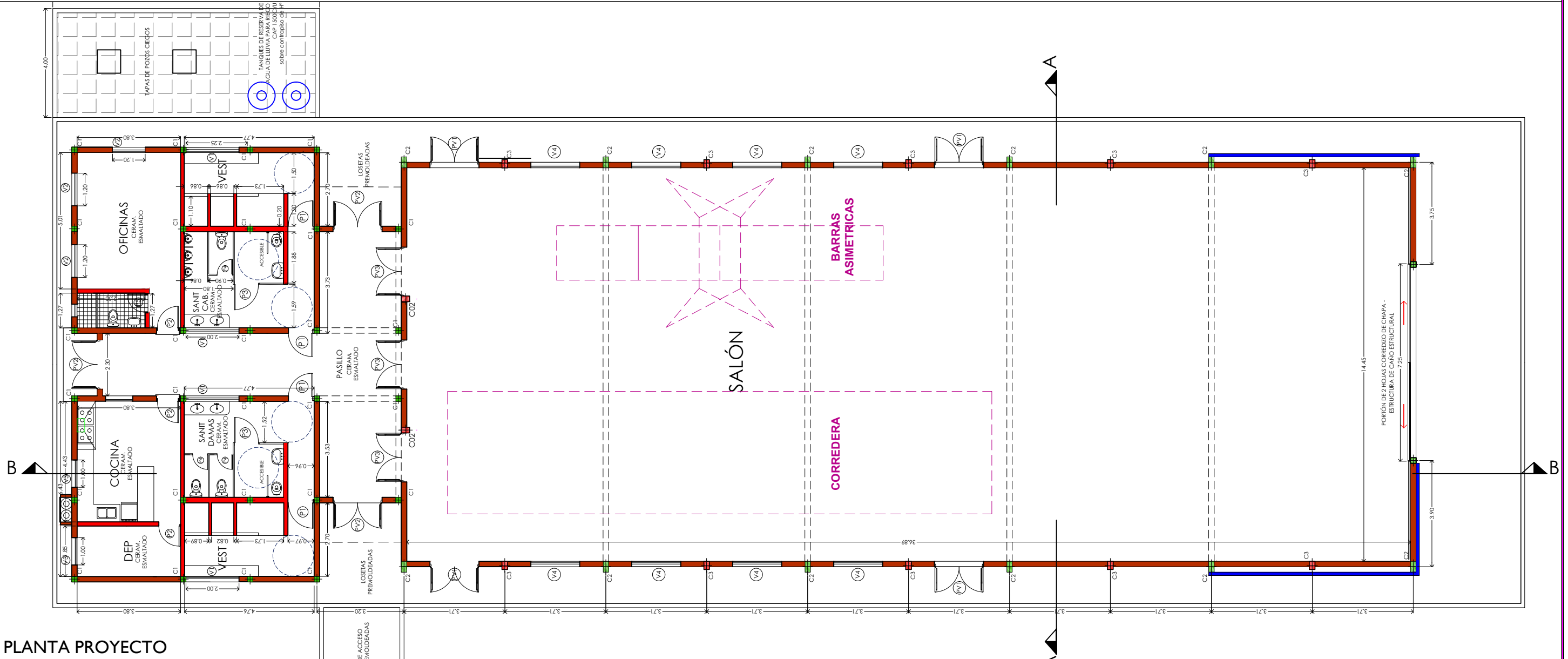


PLANTA A DEMOLER



PLANTA PROYECTO

PLANTA A DEMOLER / PLANTA PROYECTO  
REFERENCIAS MUROS

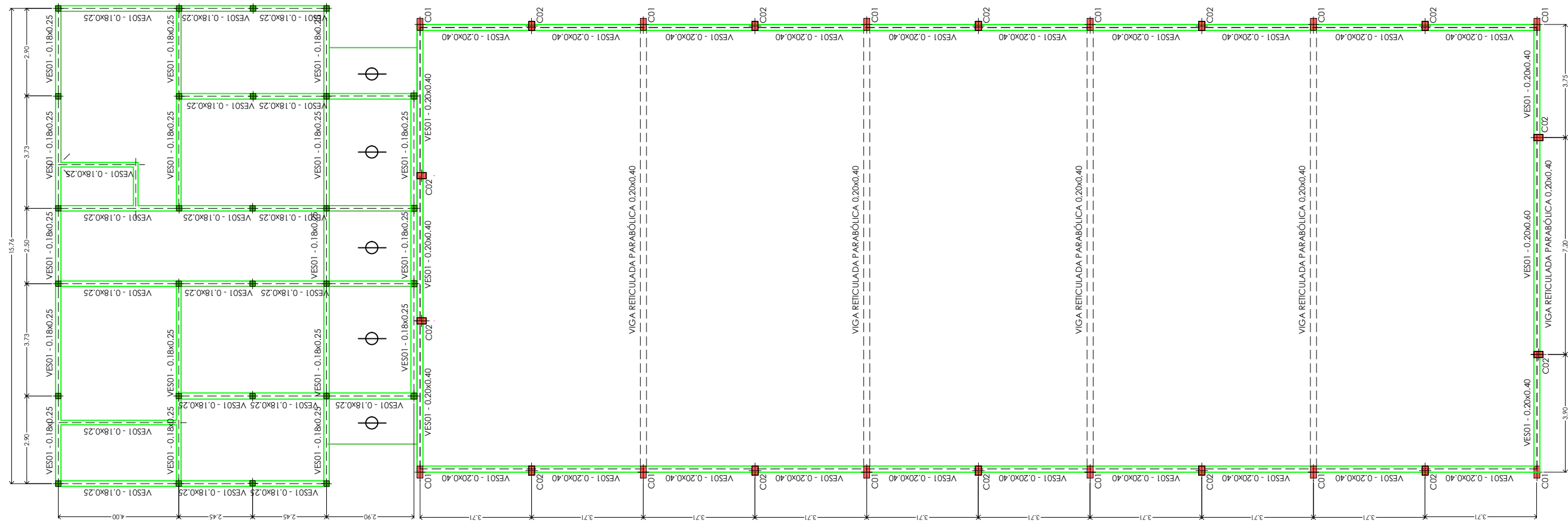
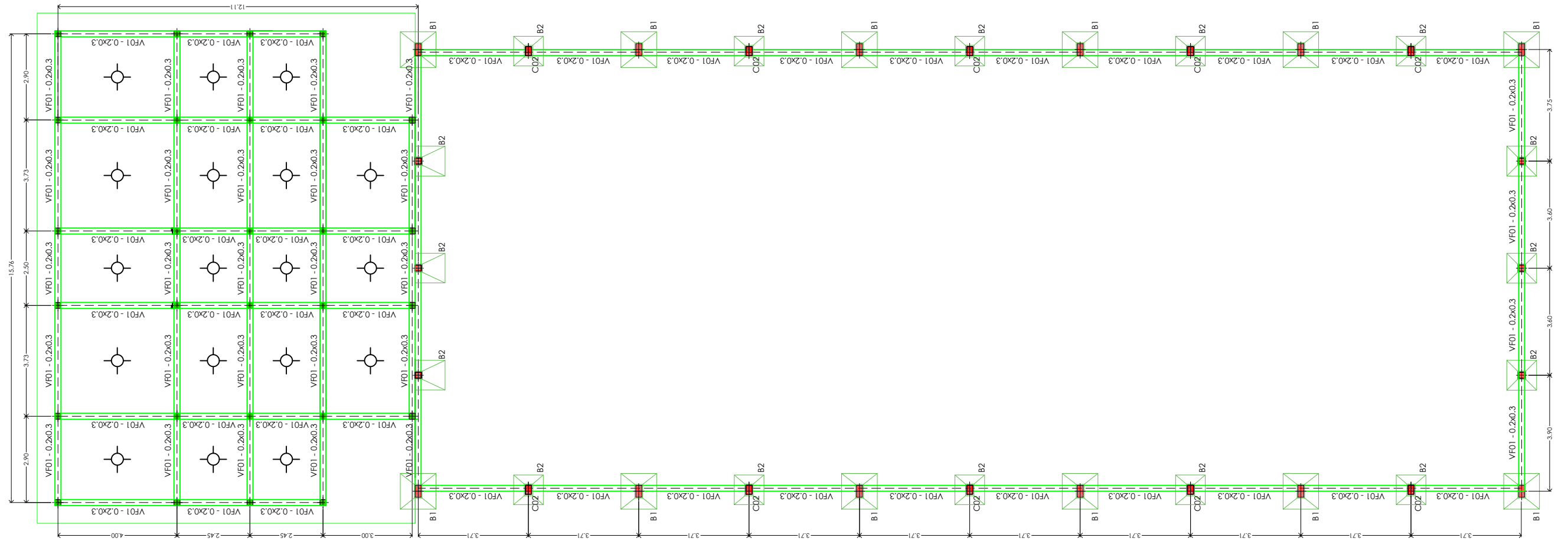
- MAMPOSTERÍA DE BLOQUES DE HORMIGÓN
- MAMPOSTERÍA DE LAD CERAM HUECOS

PROYECTO GALPÓN EX ESPINILLO

LAM N°	01	DIBUJO	S.G.C.	FECHA	MARZO 2022
ESCALA	1:150	REVISÓ	H.G.M.	NOTAS	

Coordinación de  
**PLANIFICACIÓN**  
Municipalidad de Concepción del Uruguay





**ESTRUCTURAS**

**PLANTA FUNDACIONES / PLANTA ENCADENADO SUPERIOR**

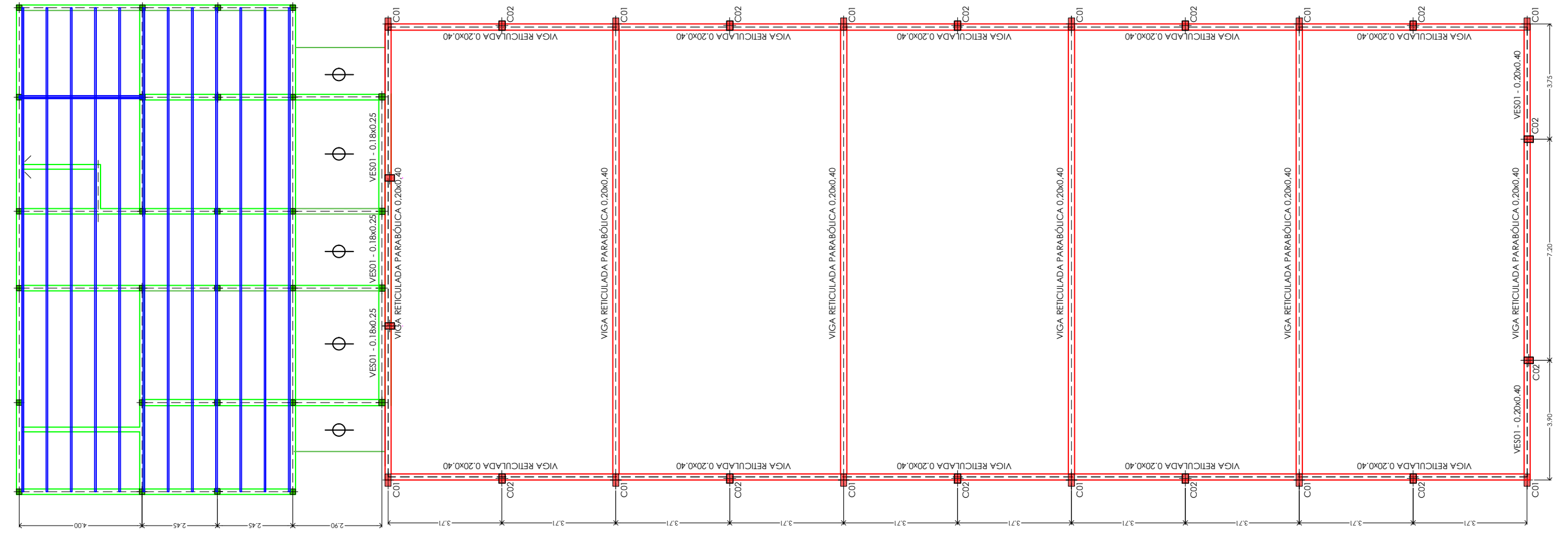
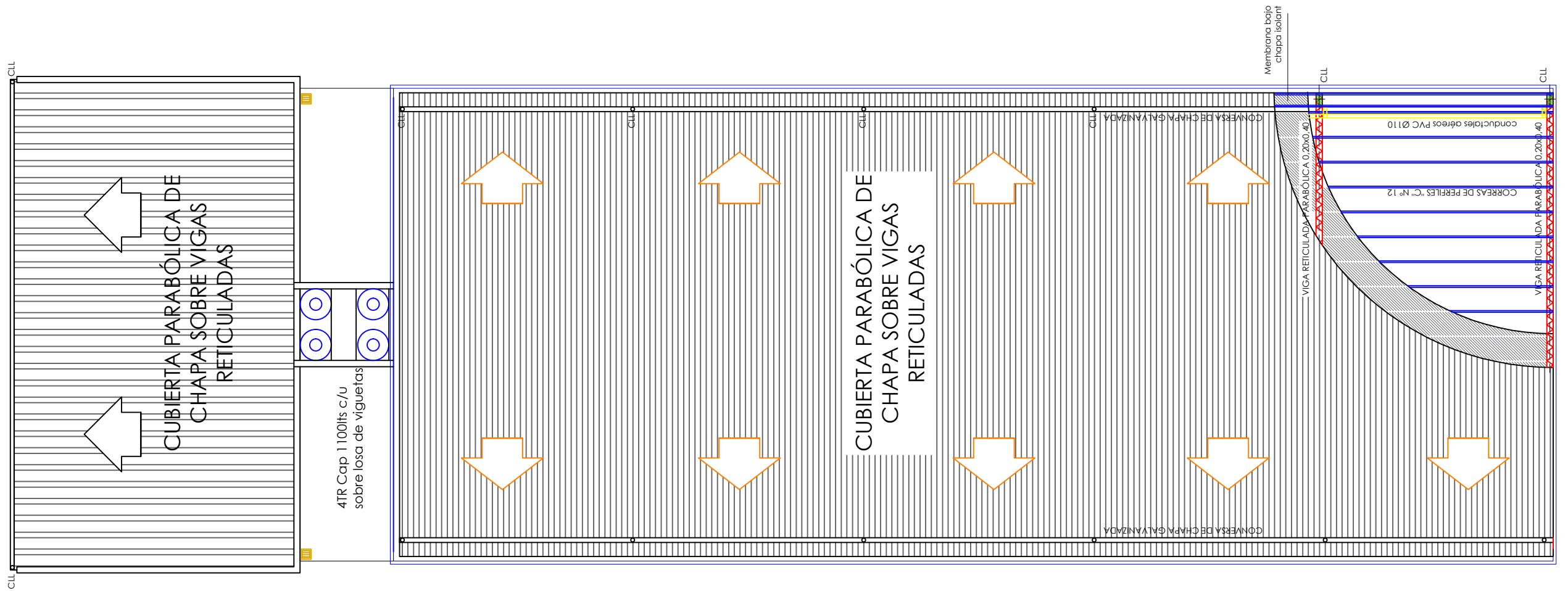
\*ELEMENTOS PREDIMENSIONADOS - CÁLCULO A CARGO DE LA CONTRATISTA

**PROYECTO GALPÓN EX ESPINILLO**

LAM N°	02	DIBUJO	S.G.C.	FECHA	MARZO 2022
ESCALA	1:150	REVISÓ	H.G.M.	NOTAS	

Coordinación de  
**PLANIFICACIÓN**  
Municipalidad de Concepción del Uruguay





**INSTALACIONES**

**ESTRUCTURA DE CUBIERTA / PLANTA DE TECHOS**

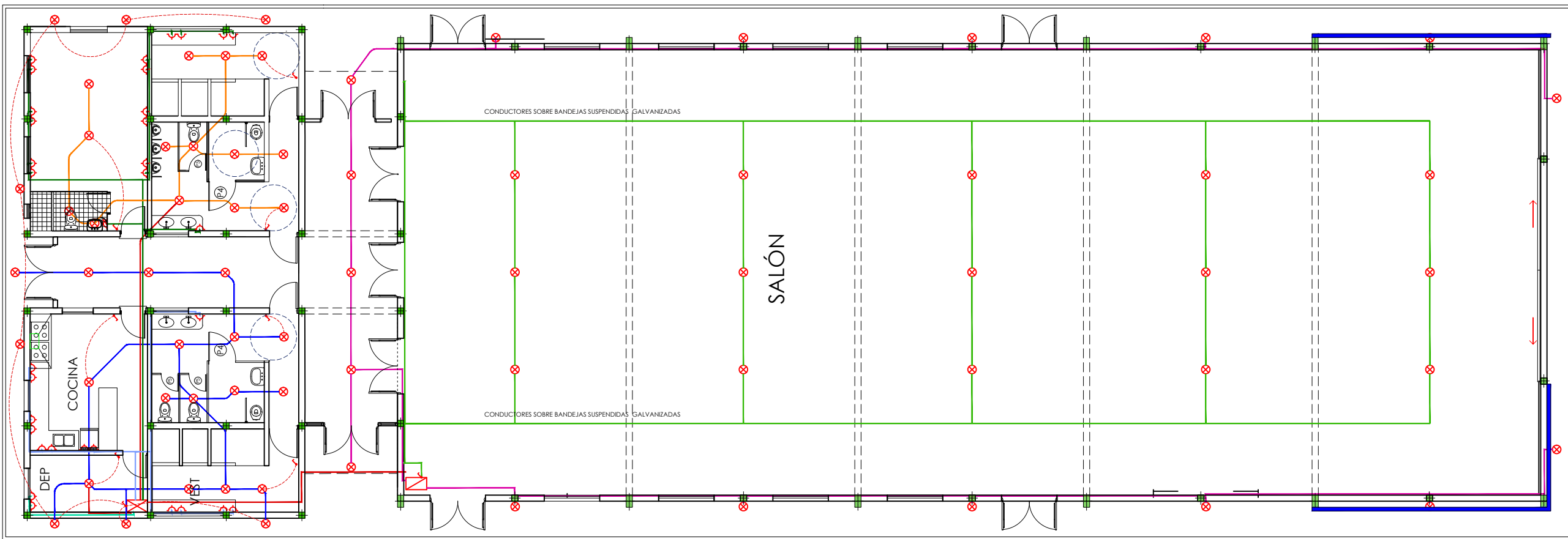
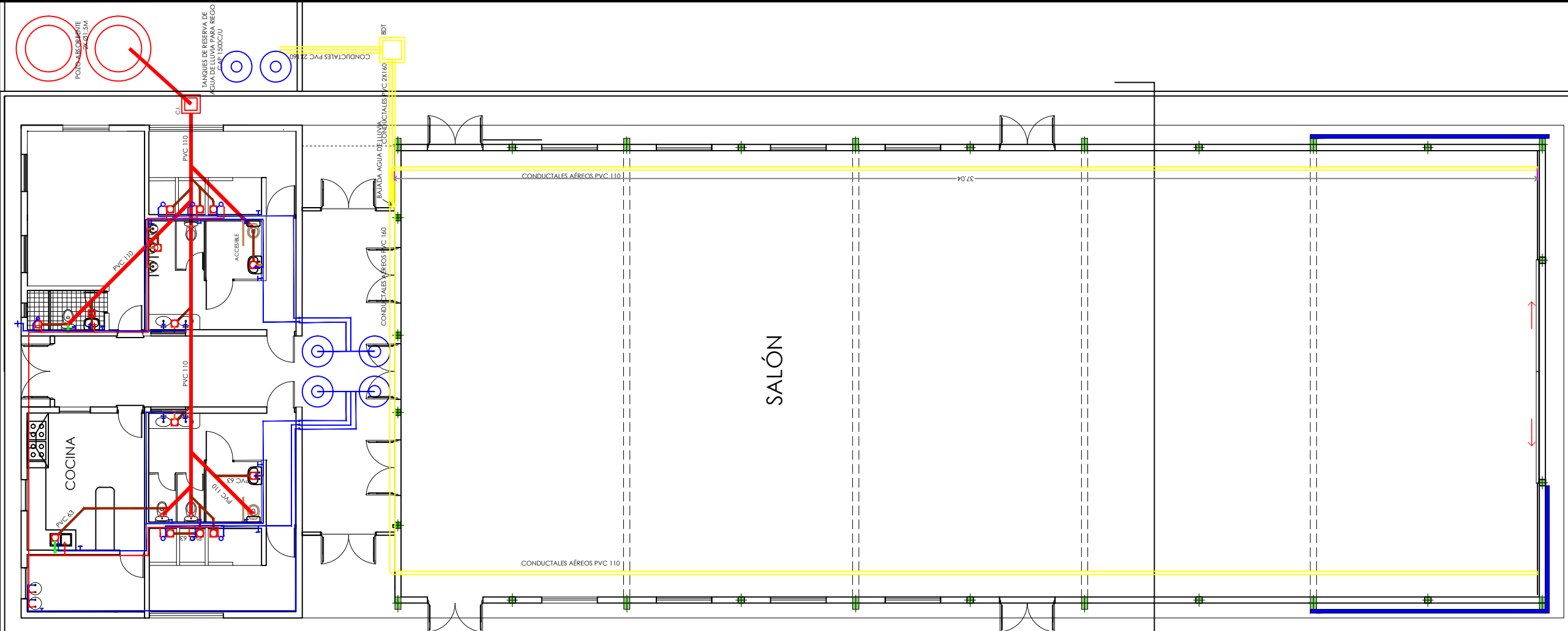
\*ELEMENTOS PREDIMENSIONADOS - CÁLCULO A CARGO DE LA CONTRATISTA

**PROYECTO GALPÓN EX ESPINILLO**

LAM N°	03	DIBUJO	S.G.C.	FECHA	MARZO 2022
ESCALA	1:150	REVISÓ	H.G.M.	NOTAS	

Coordinación de  
**PLANIFICACIÓN**  
Municipalidad de Concepción del Uruguay





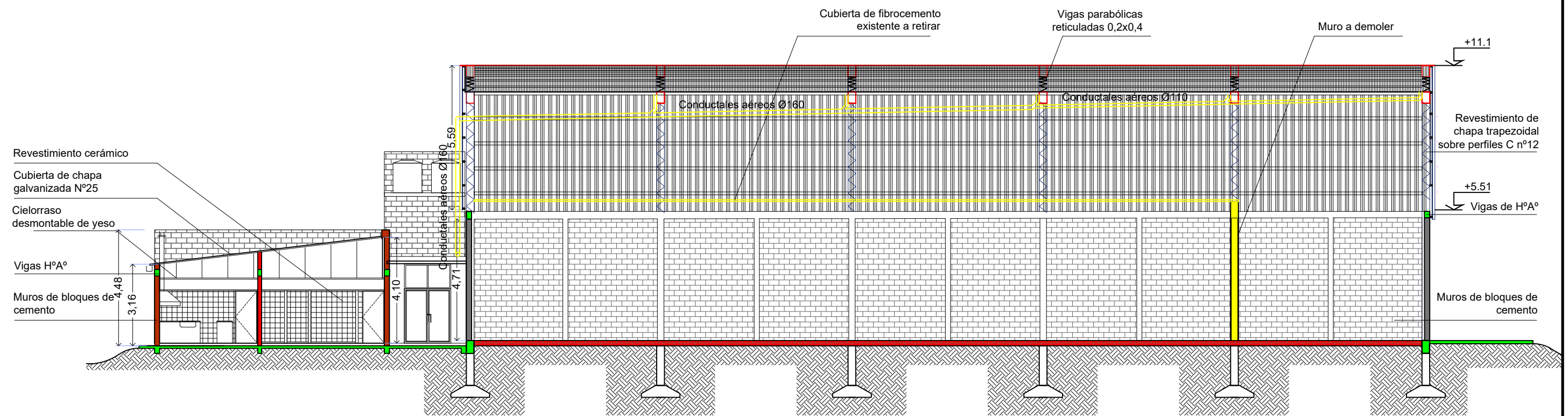
INSTALACIONES  
 INSTALACIÓN SANITARIA / INSTALACIÓN ELÉCTRICA

PROYECTO GALPÓN EX ESPINILLO

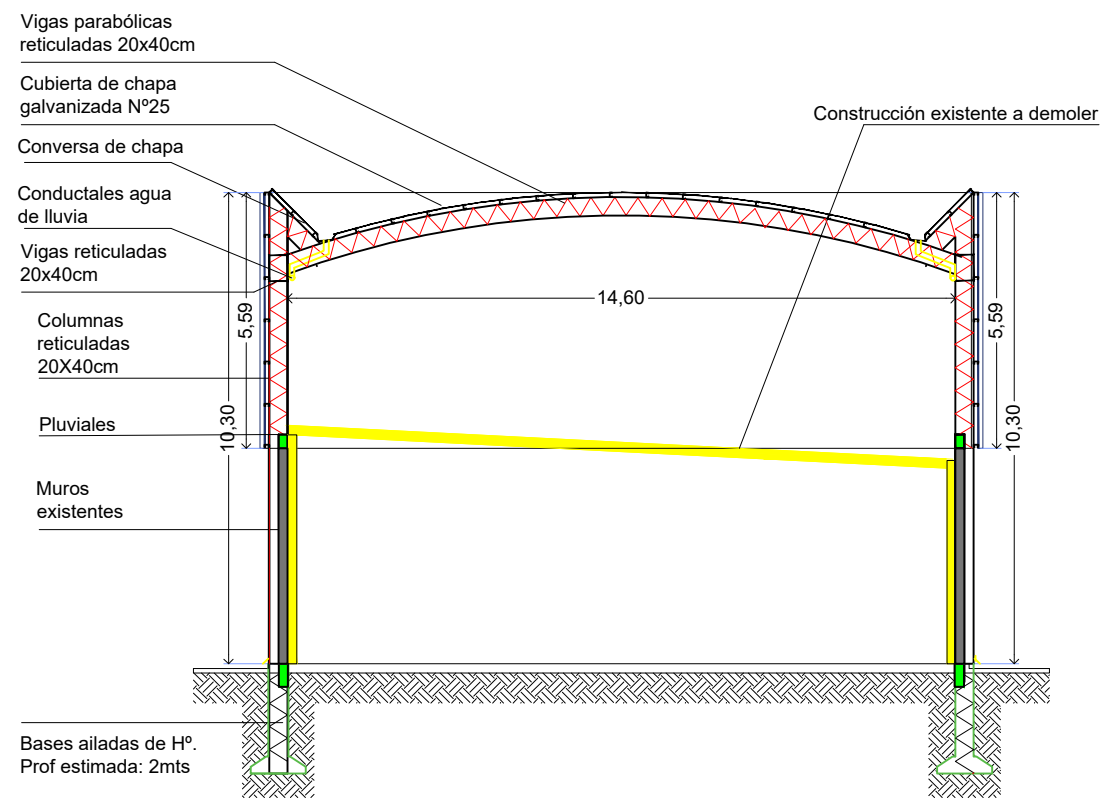
LAM N°	04	DIBUJO	S.G.C.	FECHA	MARZO 2022
ESCALA	1:150	REVISÓ	H.G.M.	NOTAS	

Coordinación de  
**PLANIFICACIÓN**  
 Municipalidad de Concepción del Uruguay



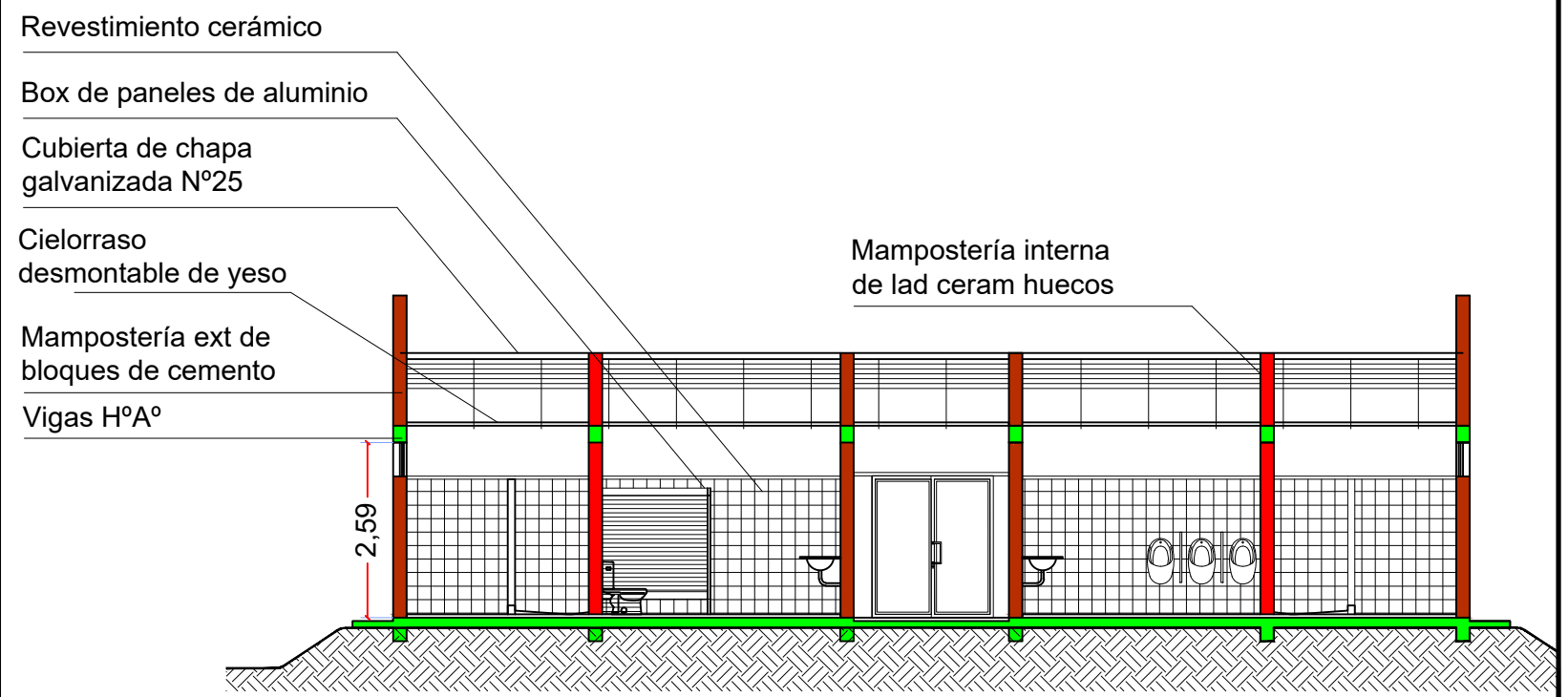


CORTE A-A ESC 1:150



CORTE

CORTE B-B ESC



CORTE C-C ESC

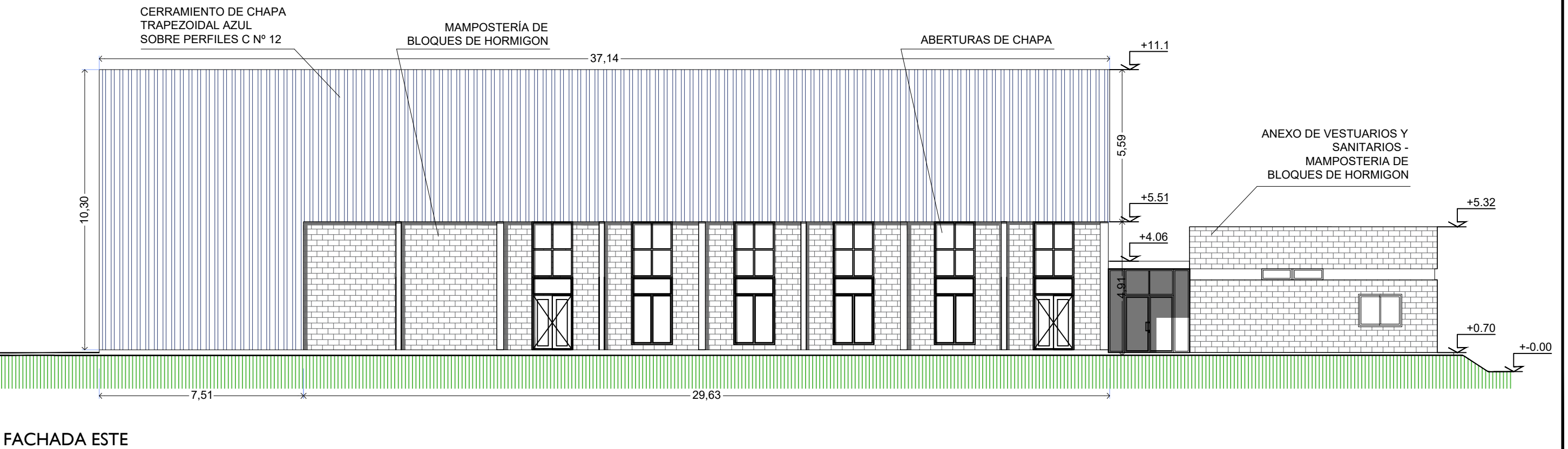
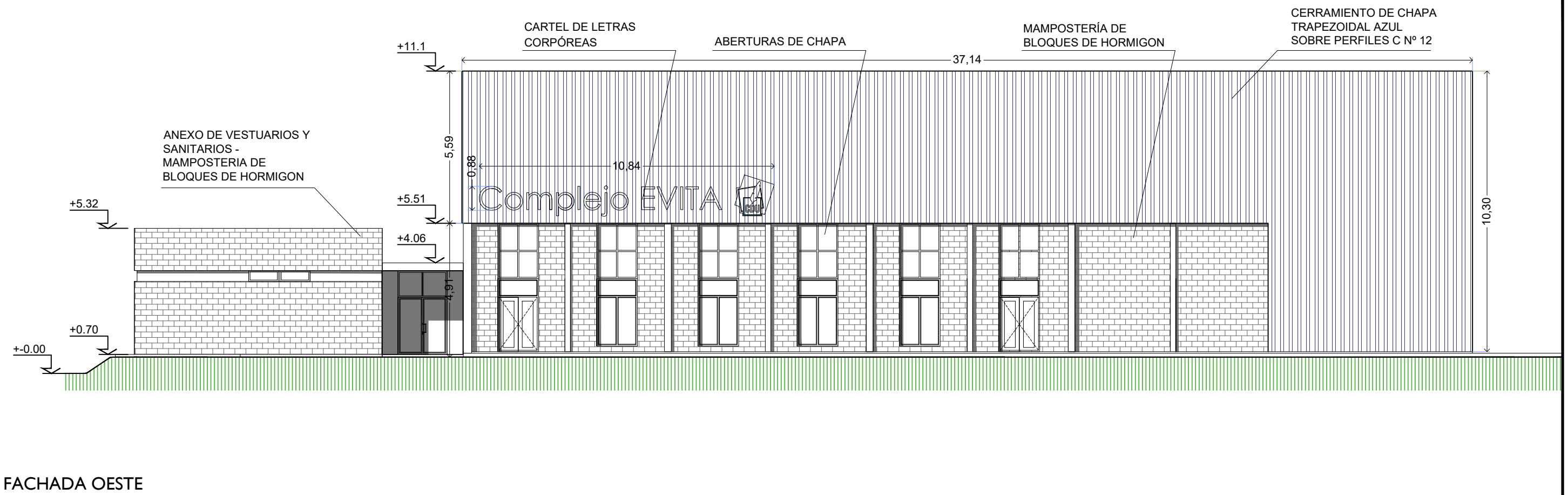
**CORTES REFERENCIAS MUROS**  
 ■ MAMPOSTERÍA DE BLOQUES DE HORMIGON  
 ■ MAMPOSTERÍA DE LAD CERAM HUECOS

**PROYECTO GALPÓN EX ESPINILLO**


LAM N°	05	DIBUJO	S.G.C.	FECHA	MARZO 2022
ESCALA	VARIAS	REVISÓ	H.G.M.	NOTAS	

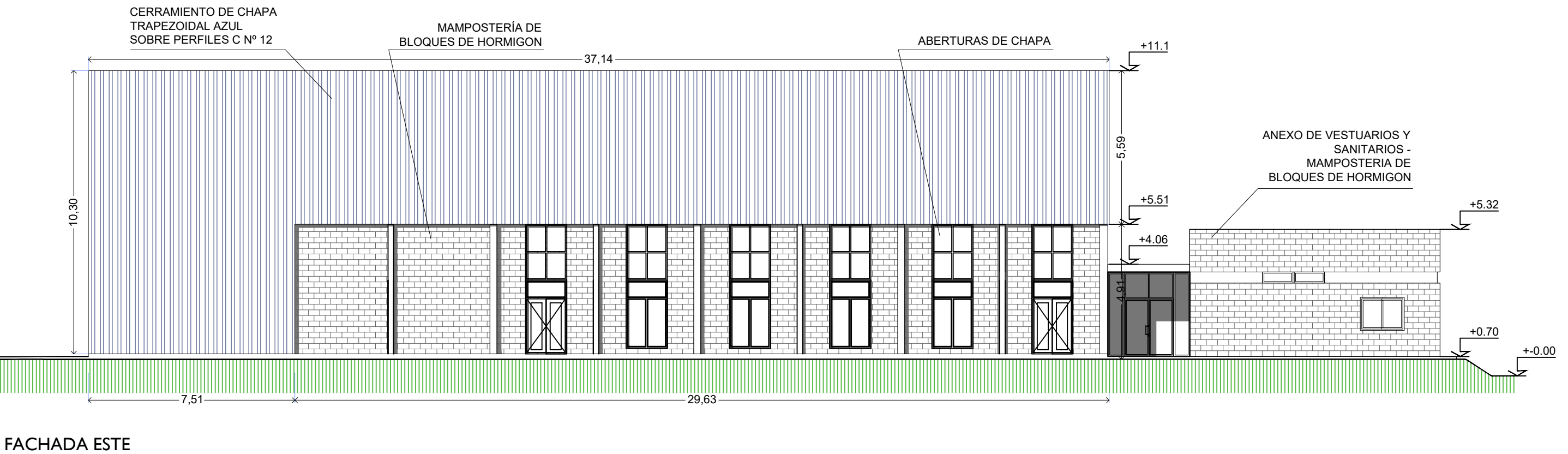
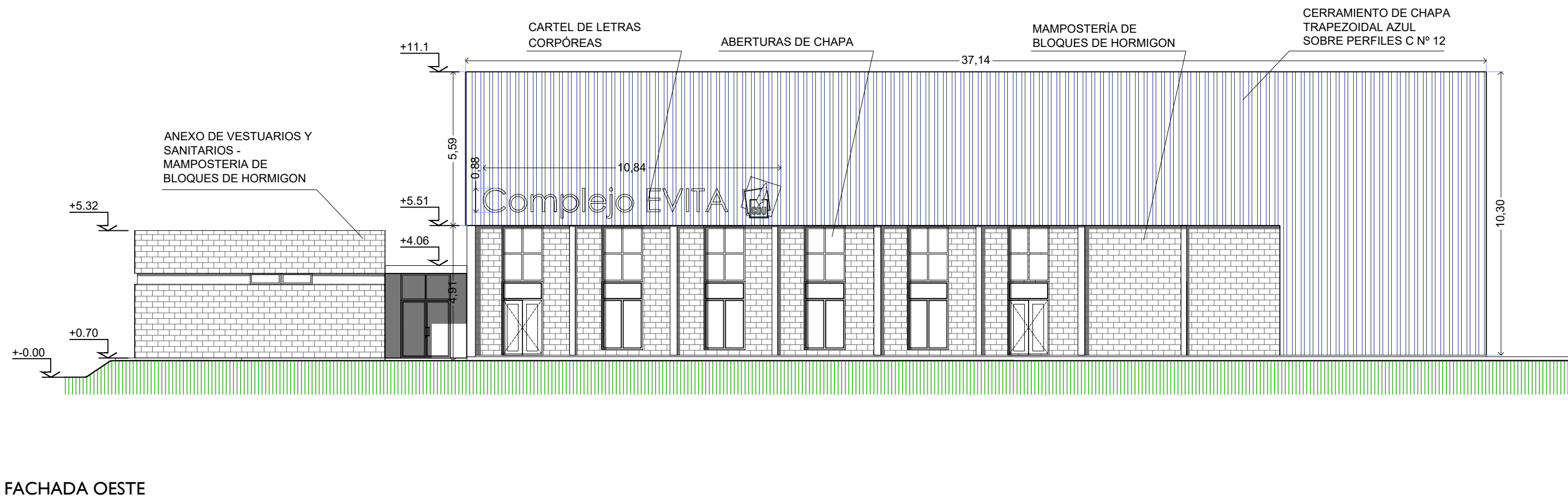
Coordinación de **PLANIFICACIÓN**  
 Municipalidad de Concepción del Uruguay





**VISTAS**

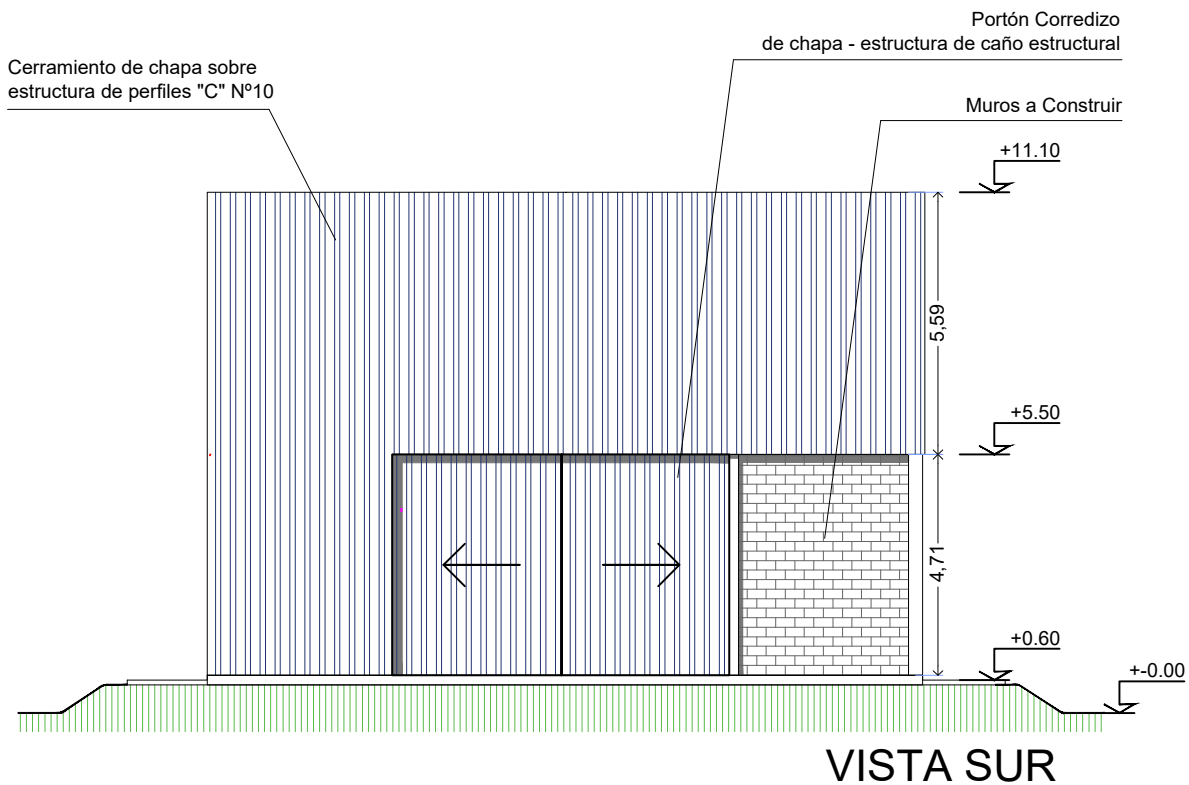
<b>PROYECTO GALPÓN EX ESPINILLO</b>						 <p>Coordinación de <b>PLANIFICACIÓN</b> Municipalidad de Concepción del Uruguay</p>
LAM Nº	06	DIBUJO	S.G.C.	FECHA	MARZO 2022	
ESCALA	1:150	REVISÓ	H.G.M.	NOTAS		



**VISTAS**

<b>PROYECTO GALPÓN EX ESPINILLO</b>						Coordinación de PLANIFICACIÓN Municipalidad de Concepción del Uruguay	MUNICIPALIDAD DE CONCEPCIÓN DEL URUGUAY
LAM Nº	07	DIBUJO	S.G.C.	FECHA	MARZO 2022		
ESCALA	1:150	REVISÓ	H.G.M.	NOTAS			





**PROYECTO GALPÓN EX ESPINILLO**

LAM N°	08	DIBUJO	S.G.C.	FECHA	MARZO 2022
ESCALA	VARIAS	REVISÓ	H.G.M.	NOTAS	

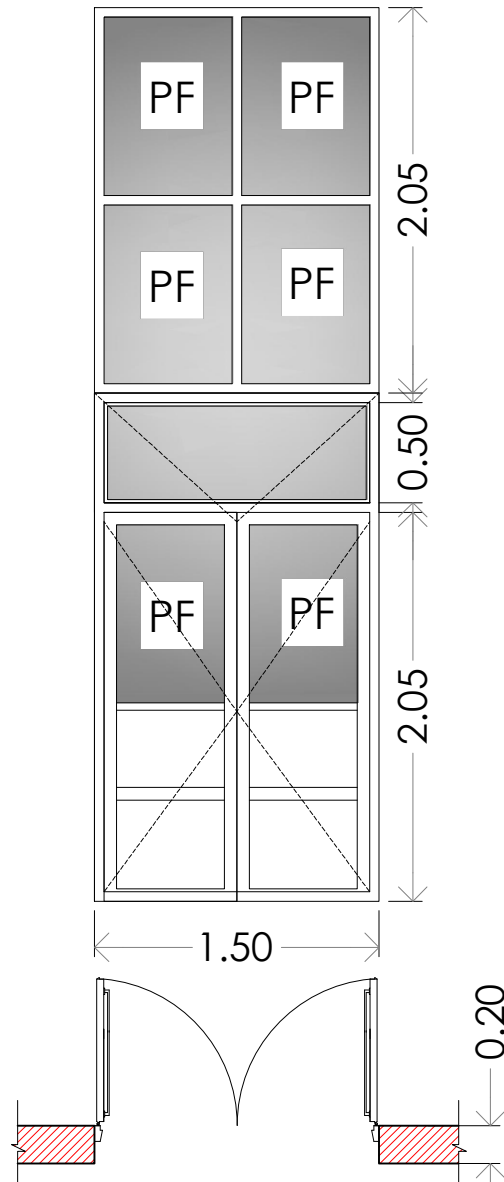


Coordinación de  
**PLANIFICACIÓN**  
Municipalidad de Concepción del Uruguay





PV1



- **DETALLE:** PUERTA DE CHAPA INYECTADA DOBLE DE ABRIR HACIA EXTERIOR + VENTANA PAÑOS FIJOS + UNA REBATIBLE MARCO DE CHAPA
- **CANTIDAD:** 4
- **MAMPOSTERÍA:** MURO DE BLOQUES DE CEMENTO
- **UBICACIÓN:** SALÓN
- **MEDIDAS PUERTA:** 1,50 x 2,05 mts
- **MEDIDAS VENTANA PAÑO FIJO:** 1,50 X 2,05
- **MEDIDAS VENTANA REBATIBLE:** 1,50 X 0,50
- **HERRAJES:** CIERRE TRABA CENTRAL METÁLICA 1RA CALIDAD.  
**HOJAS:** DE CHAPA INYECTADA. POMELAS REFORZADAS (3 POR CADA HOJA).
- **VIDRIOS Y CONTRAVIDRIOS:** DOBLES LAMINADOS DE SEGURIDAD 3+3 MM, TRANSPARENTES CON BURLETE DE GOMA.: ALUMINIO 0,01 x 0,01M, ATORNILLADO A CHAPA. ESQUINAS 45° Y 18" SOLDADA A MARCO/HOJA. BURLETES.
- **PINTURAS:** ESMALTADA BLANCA

## PROYECTO GALPÓN EX ESPINILLO - PLANILLA DE CARPINTERÍA

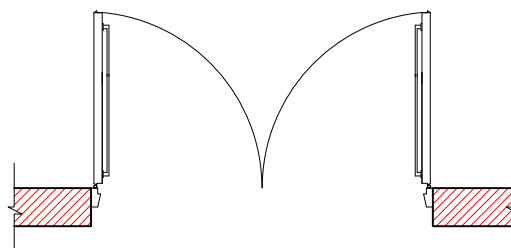
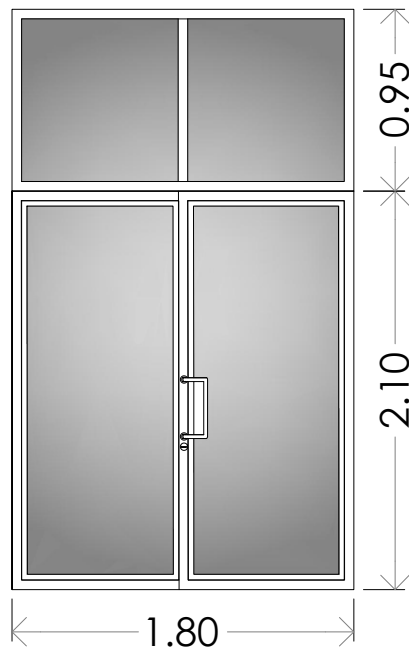
LAM N°	09	DIBUJO	S.G.C.	FECHA	MARZO 2022
ESCALA	VARIAS	REVISÓ	H.G.M.	NOTAS	



Coordinación de  
**PLANIFICACIÓN**  
Municipalidad de Concepción del Uruguay



PV2



- **DETALLE:** PUERTA DE ABRIR DOBLE Y VENTANA PAÑOS FIJOS - DE ALUMINIO BLANCO LÍNEA MÓDENA
- **MAMPOSTERÍA:** BLOQUES DE HORMIGON ESP:20CM
- **CANTIDAD:** 3 (tres).
- **MARCO:** ALUMINIO BLANCO PESADO LÍNEA MÓDENA CON PREMARCO.
- **UBICACIÓN:** ACCESOS ANEXO
- **MEDIDAS PUERTAS:** .0,90 x 2,05 mts c/u
- **MEDIDAS VENTANA:** 0,95 X 1,80
- **HERRAJES:** CIERRE TRABA CENTRAL METÁLICA.
- **HOJAS:** ESTRUCTURA Y COSTILLAS DE REFUERZO INTERIOR, ALUMINIO BLANCO PESADO. POMELAS REFORZADAS (3 POR CADA HOJA).
- **VIDRIOS Y CONTRAVIDRIOS:** DOBLES LAMINADOS DE SEGURIDAD 3+3 MM, TRANSPARENTES CON BURLETE DE GOMA.: ALUMINIO 0,01 x 0,01M, ATORNILLADO A CHAPA. ESQUINAS 45° Y 18" SOLDADA A MARCO/HOJA. BURLETES.
- **PINTURAS:** ALUMINIO PESADO PREPINTADO COLOR BLANCO

## PROYECTO GALPÓN EX ESPINILLO - PLANILLA DE CARPINTERÍA

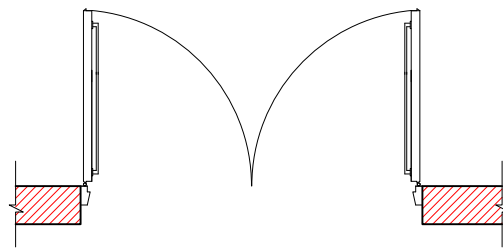
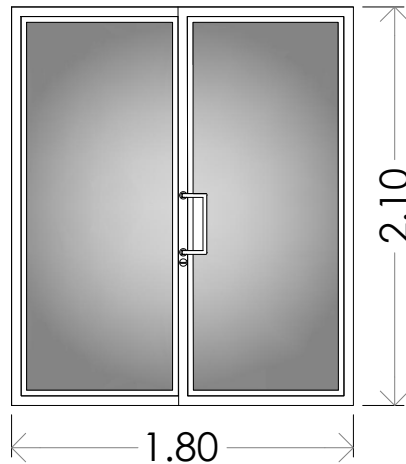
LAM N°	10	DIBUJO	S.G.C.	FECHA	MARZO 2022
ESCALA	VARIAS	REVISÓ	H.G.M.	NOTAS	



Coordinación de  
**PLANIFICACIÓN**  
Municipalidad de Concepción del Uruguay



PV3



- **DETALLE:** PUERTA DE ABRIR DOBLE Y VENTANA PAÑOS FIJOS - DE ALUMINIO BLANCO LÍNEA MÓDENA
- **MAMPOSTERÍA:** BLOQUES DE HORMIGON ESP:20CM
- **CANTIDAD:** 3 (tres).
- **MARCO:** ALUMINIO BLANCO PESADO LÍNEA MÓDENA CON PREMARCO.
- **UBICACIÓN:** ACCESOS ANEXO
- **MEDIDAS PUERTAS:** .0,90 x 2,05 mts c/u
- **MEDIDAS VENTANA:** 0,95 X 1,80
- **HERRAJES:** CIERRE TRABA CENTRAL METÁLICA.
- **HOJAS:** ESTRUCTURA Y COSTILLAS DE REFUERZO INTERIOR, ALUMINIO BLANCO PESADO. POMELAS REFORZADAS (3 POR CADA HOJA).
- **VIDRIOS Y CONTRAVIDRIOS:** DOBLES LAMINADOS DE SEGURIDAD 3+3 MM, TRANSPARENTES CON BURLETE DE GOMA.: ALUMINIO 0,01 x 0,01M, ATORNILLADO A CHAPA. ESQUINAS 45° Y 18" SOLDADA A MARCO/HOJA. BURLETES.
- **PINTURAS:** ALUMINIO PESADO PREPINTADO COLOR BLANCO

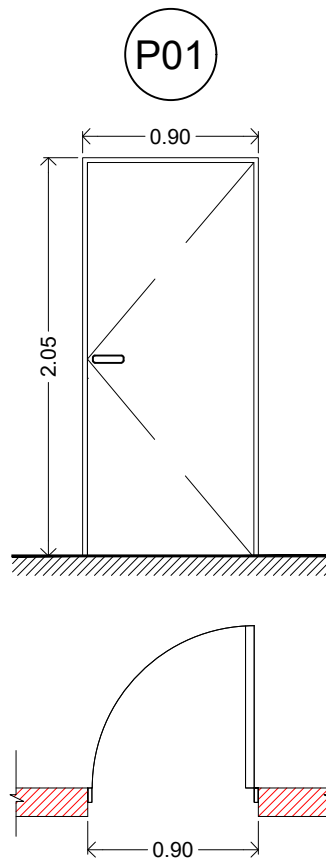
## PROYECTO GALPÓN EX ESPINILLO - PLANILLA DE CARPINTERÍA

LAM N°	II	DIBUJO	S.G.C.	FECHA	MARZO 2022
ESCALA	VARIAS	REVISÓ	H.G.M.	NOTAS	



Coordinación de  
**PLANIFICACIÓN**  
Municipalidad de Concepción del Uruguay





- **DETALLE:** PUERTA DE ABRIR MANO DERECHA / IZQ CHAPA INYECTADA BLANCA
- **MAMPOSTERÍA:** BLOQUES DE HORMIGON ESP:20CM
- **CANTIDAD:** 4 : 2 Izq / 2 der  
**MARCO:** CHAPA.
- **UBICACIÓN:** ACCESO BAÑOS
- **MEDIDAS:** .- 0,90 x 2,05 mts
- **HERRAJES:** CIERRE TRABA METÁLICA. POMELAS REFORZADAS (3 POR HOJA).

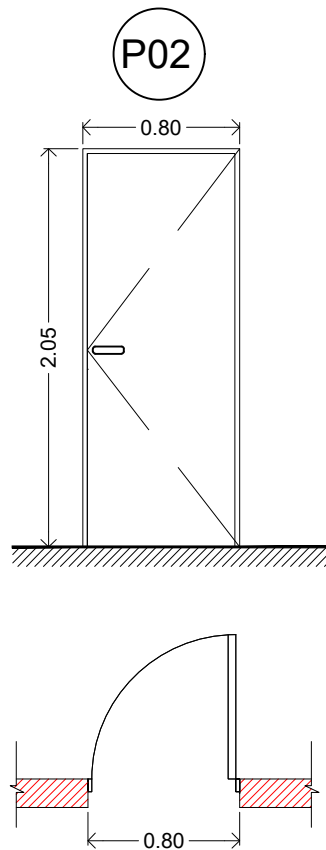
## PROYECTO GALPÓN EX ESPINILLO - PLANILLA DE CARPINTERÍA

LAM N°	12	DIBUJO	S.G.C.	FECHA	MARZO 2022
ESCALA	VARIAS	REVISÓ	H.G.M.	NOTAS	



Coordinación de  
**PLANIFICACIÓN**  
Municipalidad de Concepción del Uruguay





- **DETALLE:** PUERTA DE ABRIR MANO DERECHA / IZQ CHAPA INYECTADA BLANCA
- **MAMPOSTERÍA:** BLOQUES DE HORMIGON ESP:20CM
- **CANTIDAD:** 3 : 2 lzq / 1 der  
**MARCO:** CHAPA.
- **UBICACIÓN:** ACCESO COCINA, DEPÓSITO Y OFICINAS EN ANEXO
- **MEDIDAS:** 0,80 x 2,05 mts
- **HERRAJES:** CIERRE TRABA METÁLICA. POMELAS REFORZADAS (3 POR HOJA).

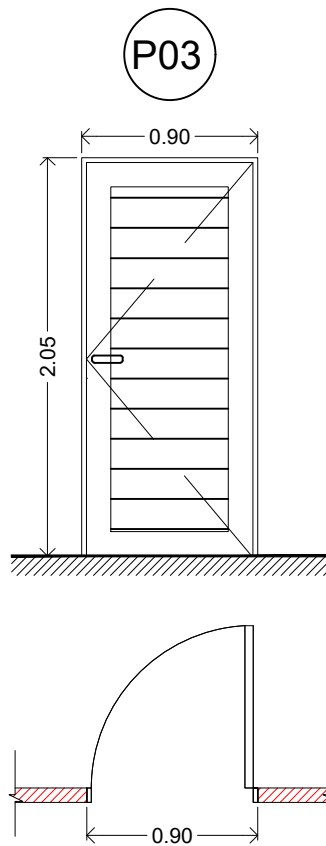
## PROYECTO GALPÓN EX ESPINILLO - PLANILLA DE CARPINTERÍA

LAM N°	13	DIBUJO	S.G.C.	FECHA	MARZO 2022
ESCALA	VARIAS	REVISÓ	H.G.M.	NOTAS	



Coordinación de  
**PLANIFICACIÓN**  
Municipalidad de Concepción del Uruguay





- **DETALLE:** PUERTA DE ABRIR MANO DERECHA / IZQ  
ALUMINIO BLANCO
- **MAMPOSTERÍA:** SEPARADORES DE ALUMINIO -  
ESTRUCTURA DE CAÑO ESTRUCTURAL
- **CANTIDAD:** 2: 1 Izq / 1 der  
**MARCO:** ALUMINIO
- **UBICACIÓN:** BAÑOS ACCESIBLES
- **MEDIDAS:** .- 0,90 x 2,05 mts
- **HERRAJES:** CIERRE TRABA METÁLICA. POMELAS  
REFORZADAS (3 POR HOJA).

## PROYECTO GALPÓN EX ESPINILLO - PLANILLA DE CARPINTERÍA

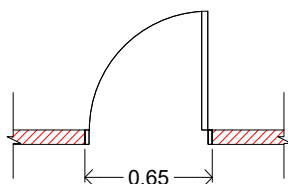
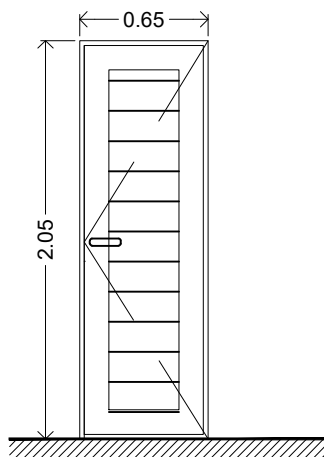
LAM N°	14	DIBUJO	S.G.C.	FECHA	MARZO 2022
ESCALA	VARIAS	REVISÓ	H.G.M.	NOTAS	



Coordinación de  
**PLANIFICACIÓN**  
Municipalidad de Concepción del Uruguay



P04



- **DETALLE:** PUERTA DE ABRIR MANO DERECHA / IZQ  
ALUMINIO BLANCO
- **MAMPOSTERÍA:** SEPARADORES DE ALUMINIO -  
ESTRUCTURA DE CAÑO ESTRUCTURAL
- **CANTIDAD:** 3: 2 Izq / 1 der  
**MARCO:** ALUMINIO
- **UBICACIÓN:** BOX DE SANITARIOS
- **MEDIDAS:** .- 0,65 x 2,05 mts
- **HERRAJES:** CIERRE TRABA METÁLICA. POME LAS  
REFORZADAS (3 POR HOJA).

## PROYECTO GALPÓN EX ESPINILLO - PLANILLA DE CARPINTERÍA

LAM N°	15	DIBUJO	S.G.C.	FECHA	MARZO 2022
ESCALA	VARIAS	REVISÓ	H.G.M.	NOTAS	

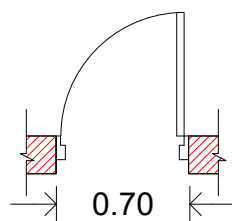
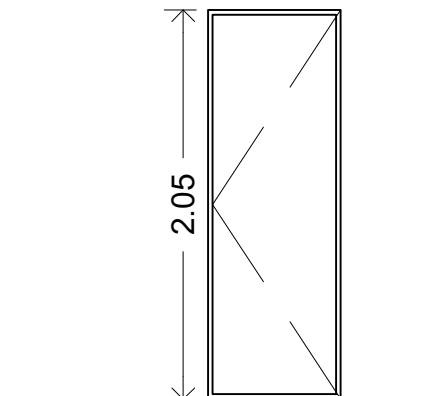


Coordinación de  
**PLANIFICACIÓN**  
Municipalidad de Concepción del Uruguay





P04



- **DETALLE:** PUERTA PLACA DE ABATIR
- **MAMPOSTERÍA:** MAMPOSTERÍA DE LADRILLOS CERAM
- **CANTIDAD:** 1 mano derecha
- **MARCO:** CHAPA DOBLADA BWG Nº18 ANCHO MURO (MARCO CAJÓN)
- **TRATAMIENTO DE SUPERFICIE:** 1-DOS MANOS DE ANTIOXIDO DE
- **DISTINTO COLOR**
- **2-DOS MANOS DE ESMALTE SINTETICO**
- **COLOR A DEFINIR**
- **UBICACIÓN:** ACCESO A SANITARIO OFICINA ANEXO
- **MEDIDAS PUERTA:** .0,70 mt
- **HERRAJES:** LIVIANO BRONCE PLATIL - CERRADURA DOBLE PALETA
- **TERMINACION HOJA:** BARNIZADA SEMI MATE

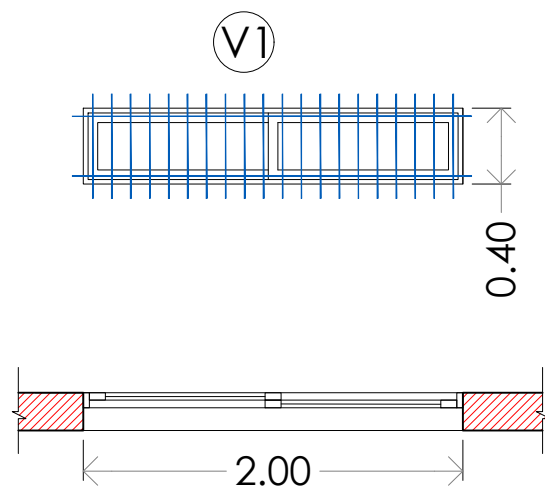
## PROYECTO GALPÓN EX ESPINILLO - PLANILLA DE CARPINTERÍA

LAM N°	16	DIBUJO	S.G.C.	FECHA	MARZO 2022
ESCALA	VARIAS	REVISÓ	H.G.M.	NOTAS	



Coordinación de  
**PLANIFICACIÓN**  
Municipalidad de Concepción del Uruguay





- **DETALLE:** VENTANA CON DOS PAÑOS CORREDIZOS ALUMINIO BLANCO LÍNEA MÓDENA
- **MAMPOSTERÍA:** MURO DE BLOQUES DE CEMENTO
- **CANTIDAD:** 2 (dos).
- **MARCO:** ALUMINIO BLANCO PESADO LÍNEA MÓDENA CON PREMARCO.
- **UBICACIÓN:** SANITARIOS ANEXO
- **MEDIDAS VENTANA:** 2.00 X 0.40
- **HOJAS:** ALUMINIO BLANCO PESADO.
- **VIDRIOS Y CONTRAVIDRIOS:** DOBLES LAMINADOS DE SEGURIDAD 3+3 MM, TRANSPARENTES CON BURLETE DE GOMA.
- **PINTURAS:** ALUMINIO BLANCO PESADO
- **REJAS:** HIERRO LISO DEL 12 - PLACHUELAS DE FIJACIÓN

## PROYECTO GALPÓN EX ESPINILLO - PLANILLA DE CARPINTERÍA

LAM N°	17	DIBUJO	S.G.C.	FECHA	MARZO 2022
ESCALA	VARIAS	REVISÓ	H.G.M.	NOTAS	

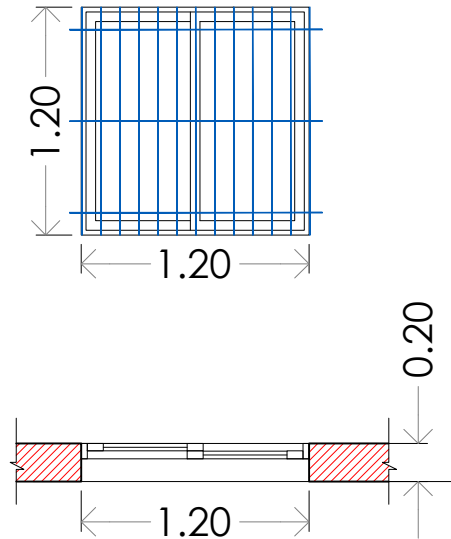


Coordinación de  
**PLANIFICACIÓN**  
Municipalidad de Concepción del Uruguay



MUNICIPALIDAD  
DE CONCEPCIÓN DEL URUGUAY

V2



- **DETALLE:** VENTANA CON DOS PAÑOS CORREDIZOS ALUMINIO BLANCO LÍNEA MÓDENA
- **MAMPOSTERÍA:** MURO DE BLOQUES DE CEMENTO
- **CANTIDAD:** 3 (tres).
- **MARCO:** ALUMINIO BLANCO PESADO LÍNEA MÓDENA CON PREMARCO.
- **UBICACIÓN:** OFICINAS EN ANEXO
- **MEDIDAS VENTANA:** 1.20 X 1.20
- **HOJAS:** ALUMINIO BLANCO PESADO.
- **VIDRIOS Y CONTRAVIDRIOS:** DOBLES LAMINADOS DE SEGURIDAD 3+3 MM, TRANSPARENTES CON BURLETE DE GOMA
- **PINTURAS:** ALUMINIO BLANCO PESADO
- **REJAS:** HIERRO LISO DEL 12 - PLANCHUELAS DE FIJACIÓN

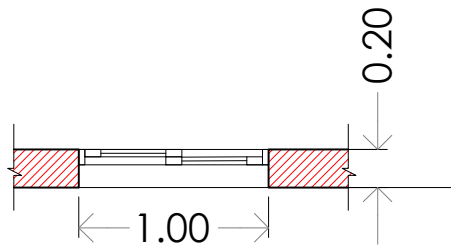
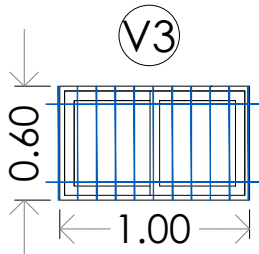
## PROYECTO GALPÓN EX ESPINILLO - PLANILLA DE CARPINTERÍA

LAM N°	18	DIBUJO	S.G.C.	FECHA	MARZO 2022
ESCALA	VARIAS	REVISÓ	H.G.M.	NOTAS	



Coordinación de  
**PLANIFICACIÓN**  
Municipalidad de Concepción del Uruguay





- **DETALLE:** VENTANA CON DOS PAÑOS CORREDIZOS ALUMINIO BLANCO LÍNEA MÓDENA
- **MAMPOSTERÍA:** MURO DE BLOQUES DE CEMENTO
- **CANTIDAD:** 2 (dos).
- **MARCO:** ALUMINIO BLANCO PESADO LÍNEA MÓDENA CON PREMARCO.
- **UBICACIÓN:** COCINA Y DEPÓSITO EN ANEXO
- **MEDIDAS VENTANA:** 1.00 X 0.60
- **HOJAS:** ALUMINIO BLANCO PESADO.
- **VIDRIOS Y CONTRAVIDRIOS:** DOBLES LAMINADOS DE SEGURIDAD 3+3 MM, TRANSPARENTES CON BURLETE DE GOMA
- **PINTURAS:** ALUMINIO BLANCO PESADO
- **REJAS:** HIERRO LISO DEL 12 - PLANCHUELAS DE FIJACIÓN

## PROYECTO GALPÓN EX ESPINILLO - PLANILLA DE CARPINTERÍA

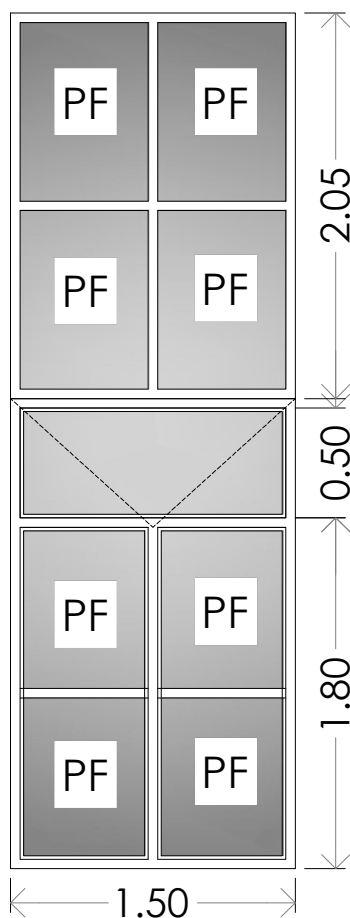
LAM N°	19	DIBUJO	S.G.C.	FECHA	MARZO 2022
ESCALA	VARIAS	REVISÓ	H.G.M.	NOTAS	



Coordinación de  
**PLANIFICACIÓN**  
Municipalidad de Concepción del Uruguay



V4



- **DETALLE:** VENTANA PAÑOS FIJOS Y UNA REBATIBLE MARCO Y HOJAS DE CHAPA
  - **CANTIDAD:** 4
  - **MAMPOSTERÍA:** MURO DE BLOQUES DE CEMENTO
  - **UBICACIÓN:** SALÓN
  - **MEDIDAS PUERTA:** .1,50 x 2,05 mts
  - **MEDIDAS VENTANA PAÑO FIJO:** 1,50 X 2,05
  - **MEDIDAS VENTANA REBATIBLE:** 1,50 X 0,50
  - **HERRAJES:** CIERRE TRABA CENTRAL METÁLICA 1RA CALIDAD.
- HOJAS:** DE CHAPA INYECTADA. POMELAS REFORZADAS (3 POR CADA HOJA).
- **VIDRIOS Y CONTRAVIDRIOS:** DOBLES LAMINADOS DE SEGURIDAD 3+3 MM, TRANSPARENTES CON BURLETE DE GOMA.: ALUMINIO 0,01 x 0,01M, ATORNILLADO A CHAPA. ESQUINAS 45° Y 18" SOLDADA A MARCO/HOJA. BURLETES.
- PINTURAS:** ESMALTADA BLANCA

## PROYECTO GALPÓN EX ESPINILLO - PLANILLA DE CARPINTERÍA

LAM N°	20	DIBUJO	S.G.C.	FECHA	MARZO 2022
ESCALA	VARIAS	REVISÓ	H.G.M.	NOTAS	



Coordinación de  
**PLANIFICACIÓN**  
Municipalidad de Concepción del Uruguay



MUNICIPALIDAD  
DE CONCEPCIÓN DEL URUGUAY