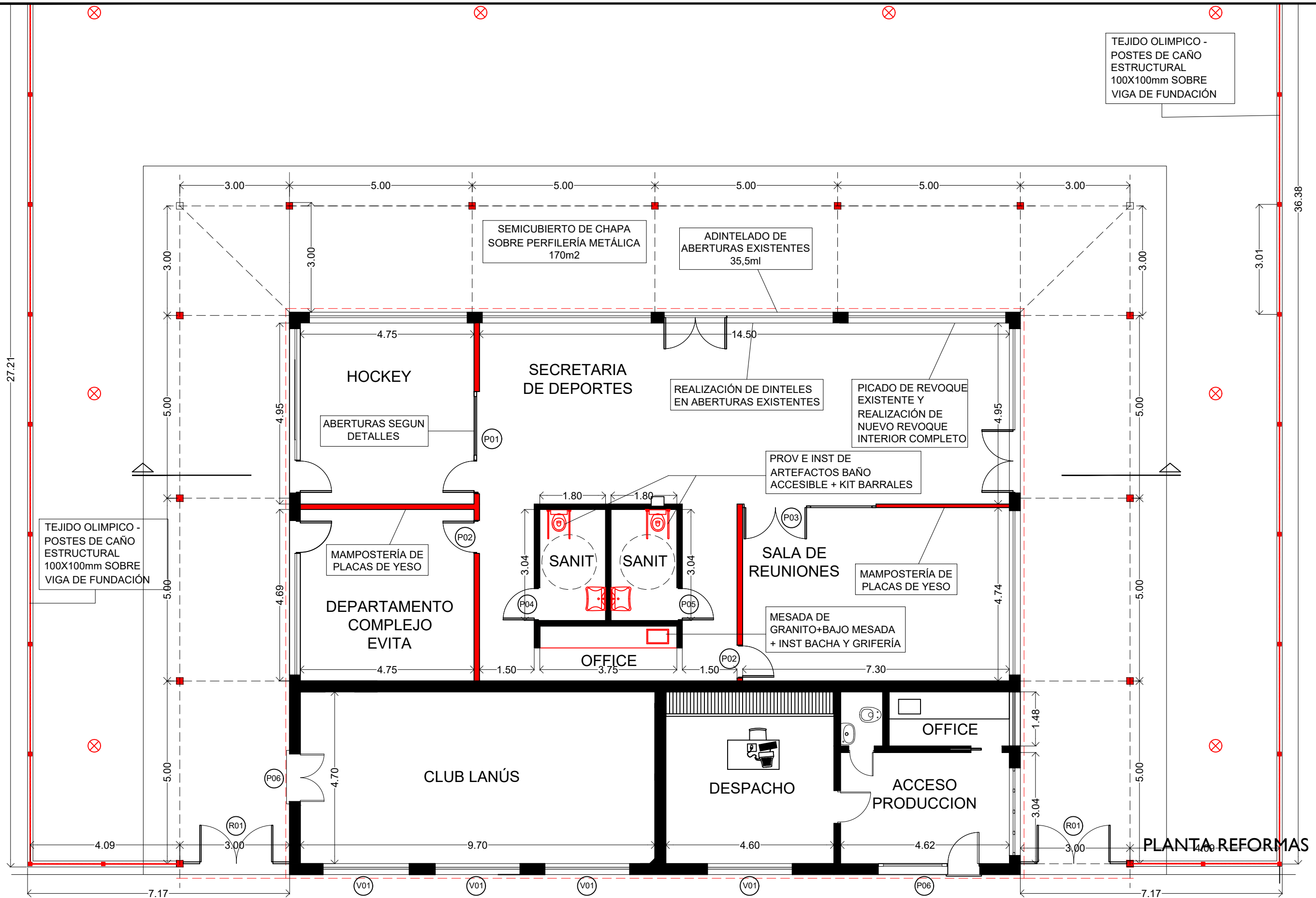


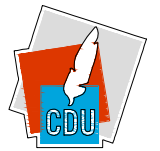
TEJIDO OLIMPICO -  
POSTES DE CAÑO  
ESTRUCTURAL  
100X100mm SOBRE  
VIGA DE FUNDACIÓN



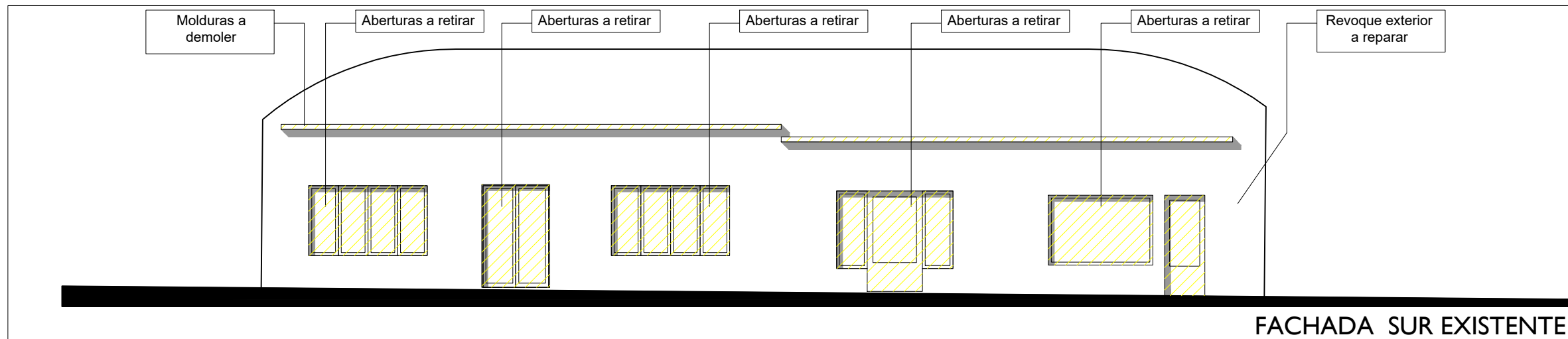
**TERMINACIÓN DE OFICINAS DEL COMPLEJO EVITA**  
**PLANTA REFORMAS**

|        |       |        |        |       |            |
|--------|-------|--------|--------|-------|------------|
| LAM N° | 01    | DIBUJO | S.G.C. | FECHA | 15/06/2022 |
| ESCALA | 1:100 | REVISÓ | H.M.R. | NOTAS |            |

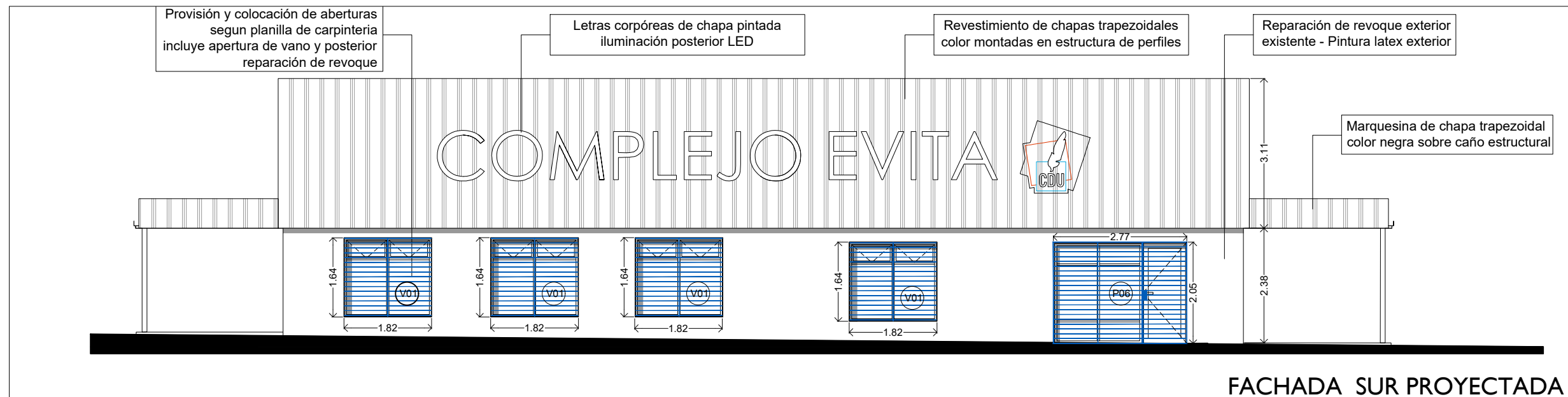
Coordinación de  
**PLANIFICACIÓN**  
Municipalidad de Concepción del Uruguay



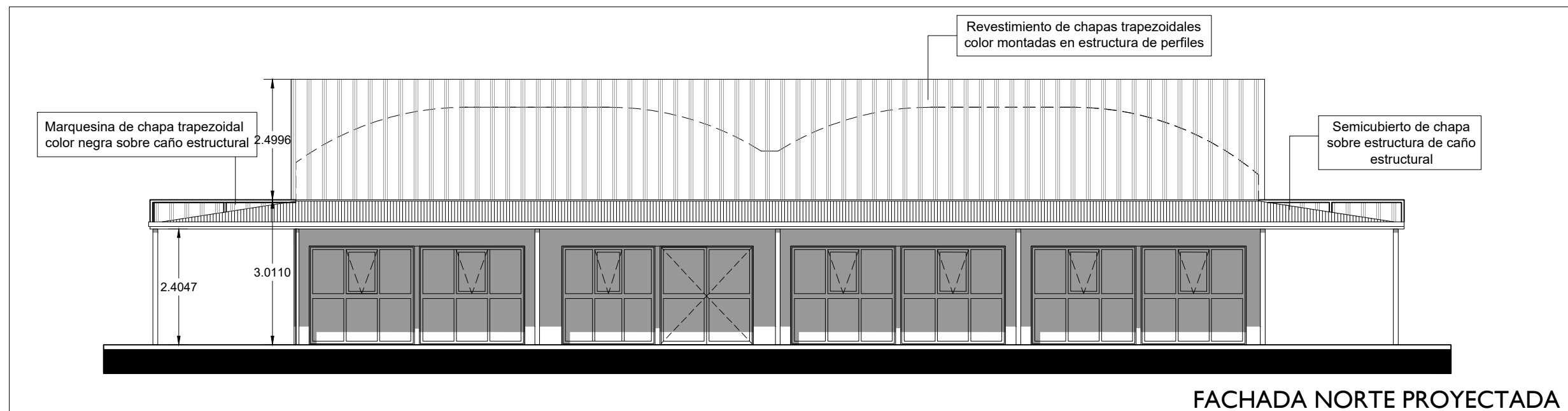
MUNICIPALIDAD  
DE CONCEPCION DEL URUGUAY



FACHADA SUR EXISTENTE



FACHADA SUR PROYECTADA



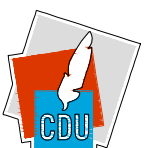
FACHADA NORTE PROYECTADA

TERMINACIÓN DE OFICINAS DEL COMPLEJO EVITA

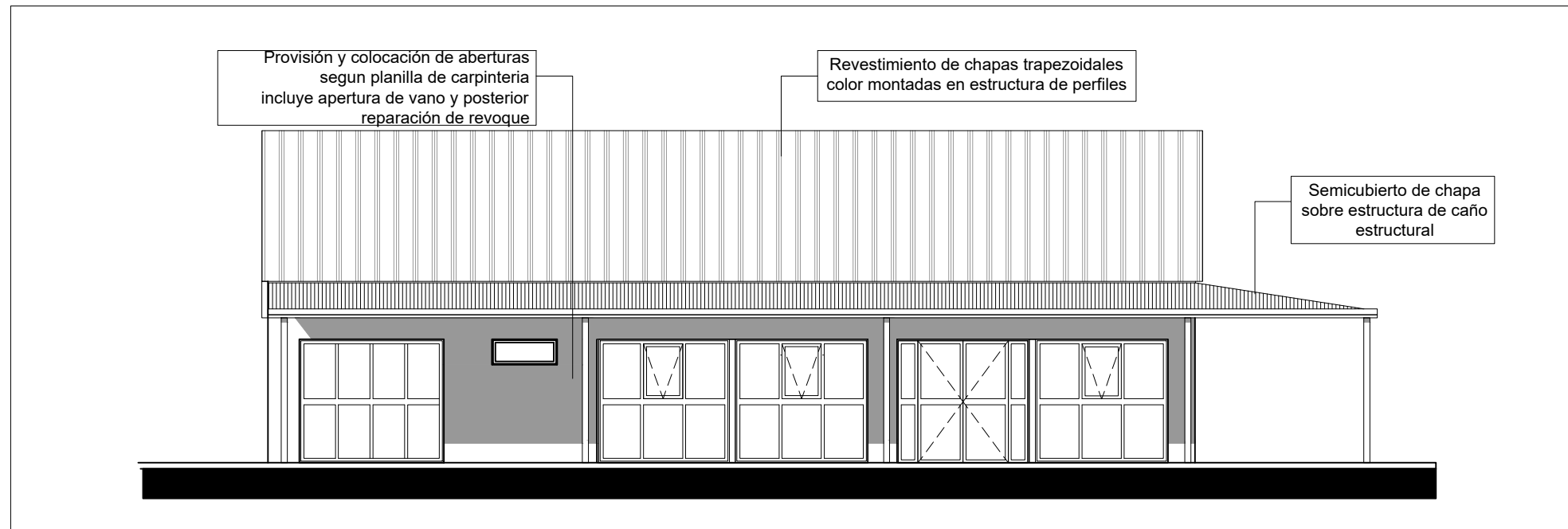
VISTAS

|        |       |        |        |       |            |
|--------|-------|--------|--------|-------|------------|
| LAM N° | 02    | DIBUJO | S.G.C. | FECHA | ENERO 2022 |
| ESCALA | 1:100 | REVISÓ | H.M.R. | NOTAS |            |

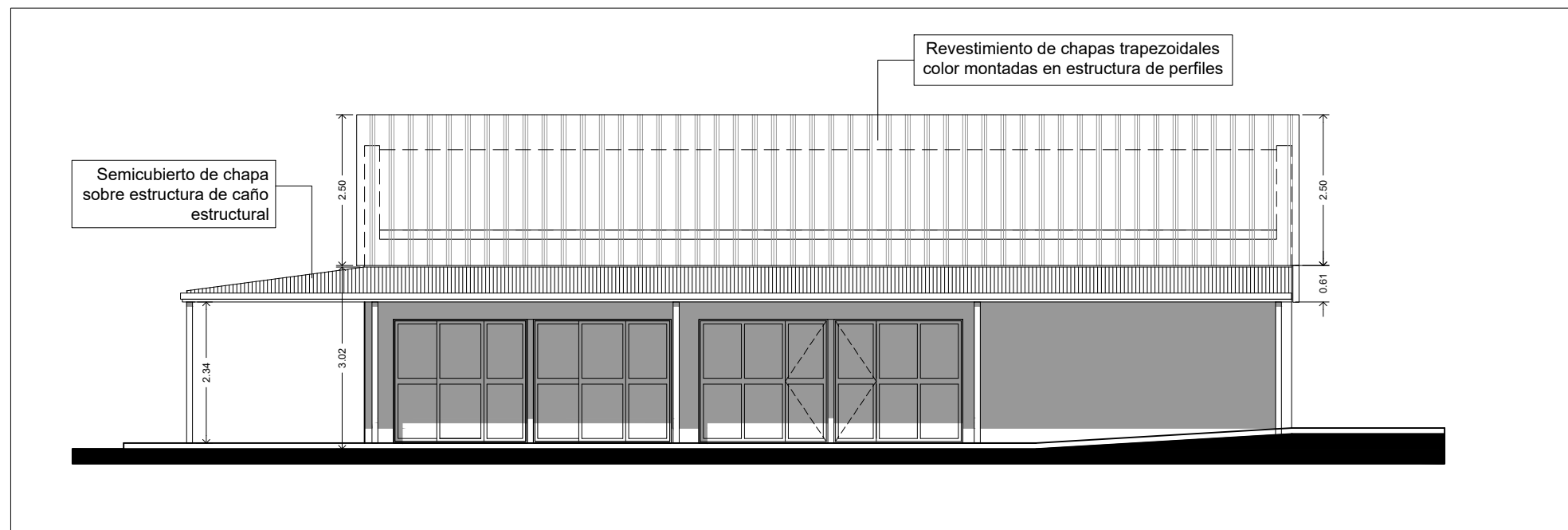

 Coordinación de  
**PLANIFICACIÓN**  
 Municipalidad de Concepción del Uruguay



MUNICIPALIDAD DE CONCEPCION DEL URUGUAY



FACHADA ESTE PROYECTADA



FACHADA OESTE PROYECTADA

TERMINACIÓN DE OFICINAS DEL COMPLEJO EVITA

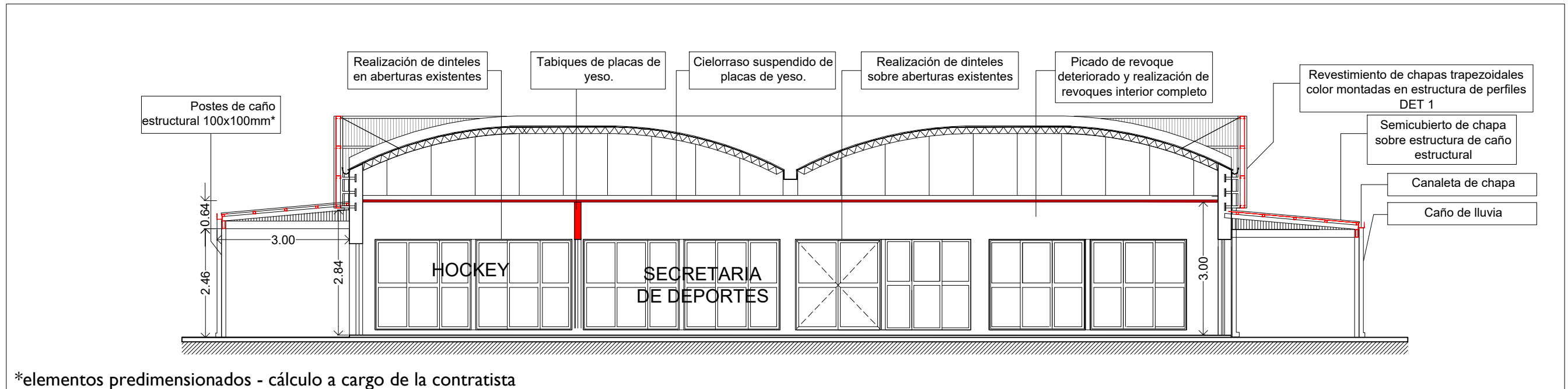
VISTAS

|        |       |        |        |       |            |
|--------|-------|--------|--------|-------|------------|
| LAM N° | 03    | DIBUJO | S.G.C. | FECHA | ENERO 2022 |
| ESCALA | 1:100 | REVISÓ | H.M.R. | NOTAS |            |

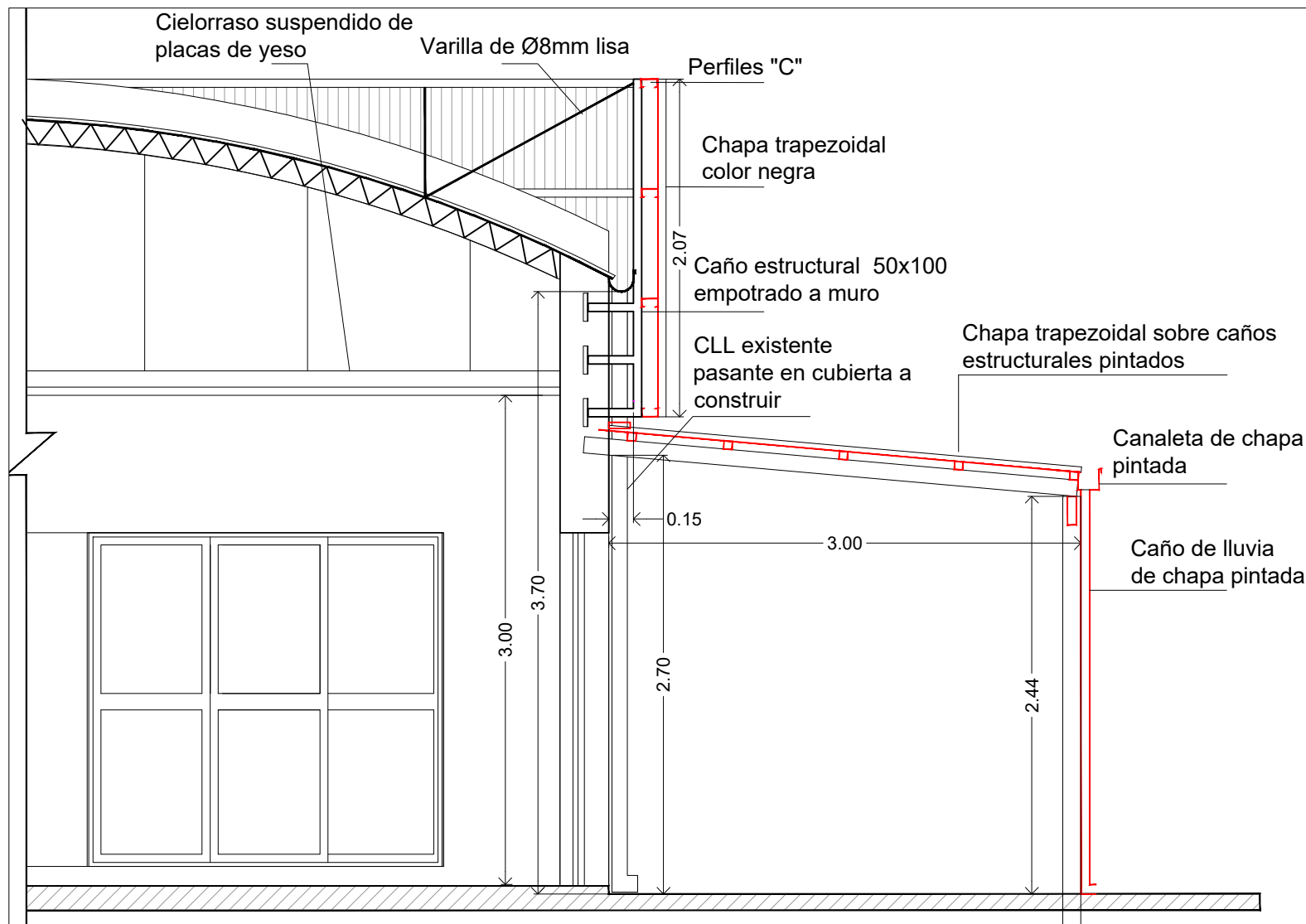
Coordinación de  
**PLANIFICACIÓN**  
Municipalidad de Concepción del Uruguay



MUNICIPALIDAD  
DE CONCEPCIÓN DEL URUGUAY



FACHADA SUR



DETALLE 01

TERMINACIÓN DE OFICINAS DEL COMPLEJO EVITA  
CORTE - DETALLE

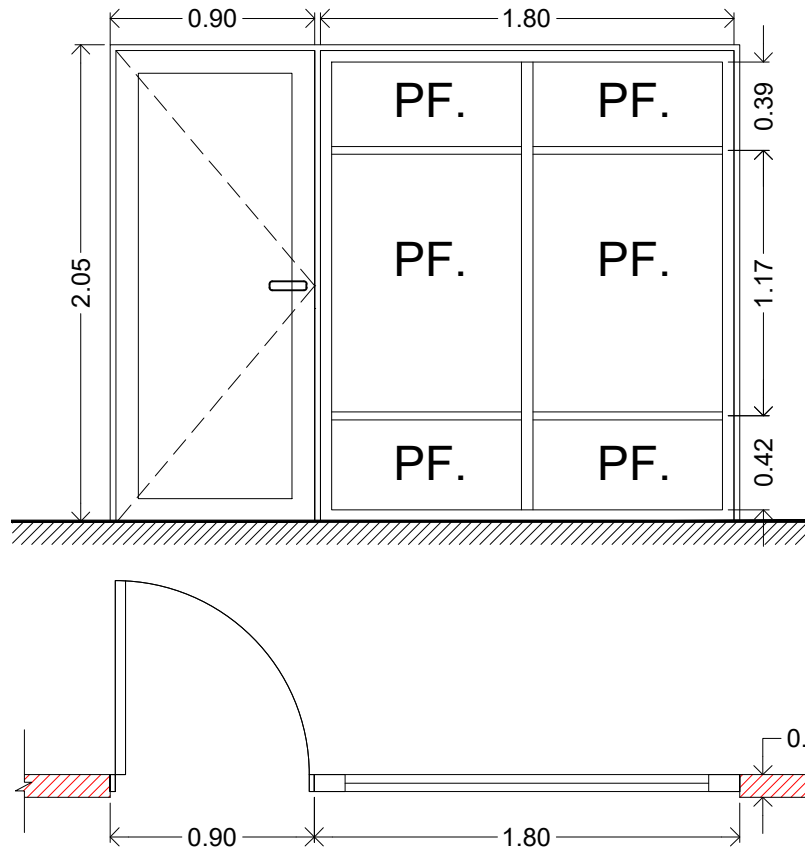
|        |    |        |        |       |            |
|--------|----|--------|--------|-------|------------|
| LAM N° | 04 | DIBUJO | S.G.C. | FECHA | ENERO 2022 |
| ESCALA |    | REVISÓ | H.M.R. | NOTAS |            |

Coordinación de  
**PLANIFICACIÓN**  
Municipalidad de Concepción del Uruguay



MUNICIPALIDAD  
DE CONCEPCION DEL URUGUAY

P01



- **DETALLE:** PUERTA DE ABRIR MANO IZQUIERDA Y VENTANA PAÑOS FIJOS DISTRIBUIDOS - DE ALUMINIO NEGRO LÍNEA MÓDENA
- **MAMPOSTERÍA:** TABIQUE DE PLACA DE YESO 10CM
- **CANTIDAD:** 1 (una).
- **MARCO:** ALUMINIO NEGRO PESADO LÍNEA MÓDENA CON REMARCO.
- **UBICACIÓN:** ACCESO DESPACHO HOCKEY
- **MEDIDAS PUERTA:** .0,90 x 2,05 mts
- **MEDIDAS VENTANA:** 1,82 X 2,05
- **HERRAJES:** CIERRE TRABA CENTRAL METÁLICA.
- **HOJAS:** ESTRUCTURA Y COSTILLAS DE REFUERZO INTERIOR, ALUMINIO NEGRO PESADO. POMELAS REFORZADAS (3 POR CADA HOJA).
- **VIDRIOS Y CONTRAVIDRIOS:** DOBLES LAMINADOS DE SEGURIDAD 3+3 MM, TRANSPARENTES CON BURLETE DE GOMA.: ALUMINIO 0,01 x 0,01M, ATORNILLADO A CHAPA. ESQUINAS 45° Y 18" SOLDADA A MARCO/HOJA. BURLETES.
- **PINTURAS:** ALUMINIO PESADO PREPINTADO COLOR NEGRO

## TERMINACIÓN DE OFICINAS DEL COMPLEJO EVITA

### PLANILLA DE CARPINTERÍA

|        |    |        |        |       |            |
|--------|----|--------|--------|-------|------------|
| LAM N° | 05 | DIBUJO | S.G.C. | FECHA | ENERO 2022 |
| ESCALA |    | REVISÓ | H.M.R. | NOTAS |            |

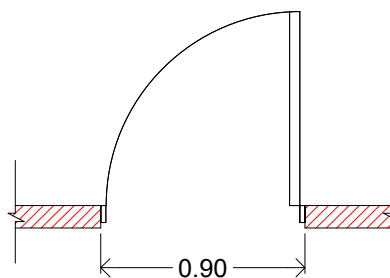
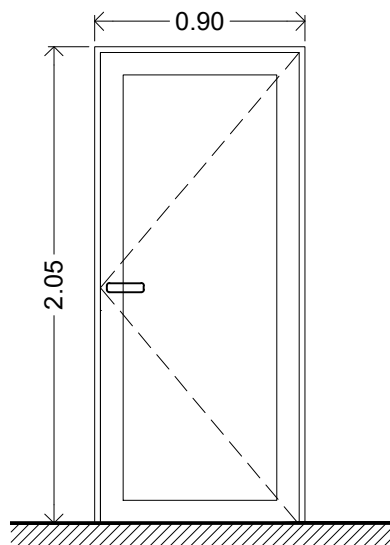


Coordinación de  
**PLANIFICACIÓN**  
Municipalidad de Concepción del Uruguay



MUNICIPALIDAD  
DE CONCEPCION DEL URUGUAY

P02



- **DETALLE:** PUERTA DE ABRIR MANO DERECHA DE ALUMINIO NEGRO LÍNEA MÓDENA
- **MAMPOSTERÍA:** TABIQUE DE PLACA DE YESO 10CM
- **CANTIDAD:** 2 (dos).
- **MARCO:** ALUMINIO NEGRO PESADO LÍNEA MÓDENA CON PREMARCO.
- **UBICACIÓN:** ACCESO DESPACHO COMPLEJO EVITA
- **MEDIDAS:** .- 0,90 x 2,05 mts
- **HERRAJES:** CIERRE TRABA CENTRAL METÁLICA.
- **HOJAS:** ESTRUCTURA Y COSTILLAS DE REFUERZO INTERIOR, ALUMINIO NEGRO PESADO. POMELAS REFORZADAS (3 POR CADA HOJA).
- **VIDRIOS Y CONTRAVIDRIOS:** DOBLES LAMINADOS DE SEGURIDAD 3+3 MM, TRANSPARENTES CON BURLETE DE GOMA.: ALUMINIO 0,01 x 0,01M, ATORNILLADO A CHAPA. ESQUINAS 45° Y 18" SOLDADA A MARCO/HOJA. BURLETES.
- **PINTURAS:** ALUMINIO PESADO PREPINTADO COLOR NEGRO

## TERMINACIÓN DE OFICINAS DEL COMPLEJO EVITA

### PLANILLA DE CARPINTERÍA

|        |    |        |        |       |            |
|--------|----|--------|--------|-------|------------|
| LAM N° | 06 | DIBUJO | S.G.C. | FECHA | ENERO 2022 |
| ESCALA |    | REVISÓ | H.M.R. | NOTAS |            |

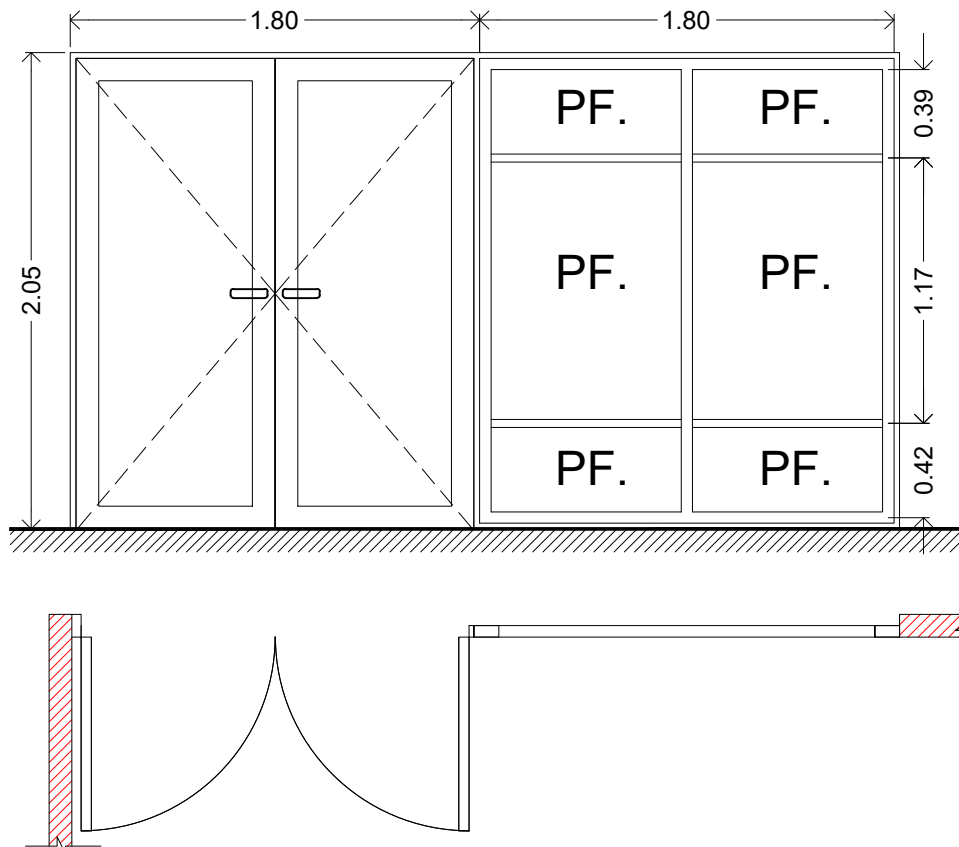


Coordinación de  
**PLANIFICACIÓN**  
Municipalidad de Concepción del Uruguay



MUNICIPALIDAD  
DE CONCEPCION DEL URUGUAY

P03



- **DETALLE:** PUERTA DE ABRIR DOBLE Y VENTANA PAÑOS FIJOS DISTRIBUIDOS - DE ALUMINIO NEGRO LÍNEA MÓDENA
- **MAMPOSTERÍA:** TABIQUE DE PLACA DE YESO 10CM
- **CANTIDAD:** 1 (una).
- **MARCO:** ALUMINIO NEGRO PESADO LÍNEA MÓDENA CON PREMARCO.
- **UBICACIÓN:** SALA DE REUNIONES
- **MEDIDAS PUERTA:** .0,90 x 2,05 mts c/u
- **MEDIDAS VENTANA:** 1,82 X 2,05
- **HERRAJES:** CIERRE TRABA CENTRAL METÁLICA.
- **HOJAS:** ESTRUCTURA Y COSTILLAS DE REFUERZO INTERIOR, ALUMINIO NEGRO PESADO. POMELAS REFORZADAS (3 POR CADA HOJA).
- **VIDRIOS Y CONTRAVIDRIOS:** DOBLES LAMINADOS DE SEGURIDAD 3+3 MM, TRANSPARENTES CON BURLETE DE GOMA.: ALUMINIO 0,01 x 0,01M, ATORNILLADO A CHAPA. ESQUINAS 45° Y 18" SOLDADA A MARCO/HOJA. BURLETES.
- **PINTURAS:** ALUMINIO PESADO PREPINTADO COLOR NEGRO

## TERMINACIÓN DE OFICINAS DEL COMPLEJO EVITA

### PLANILLA DE CARPINTERÍA

|        |    |        |        |       |            |
|--------|----|--------|--------|-------|------------|
| LAM N° | 07 | DIBUJO | S.G.C. | FECHA | ENERO 2022 |
| ESCALA |    | REVISÓ | H.M.R. | NOTAS |            |

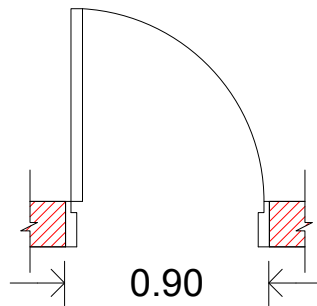
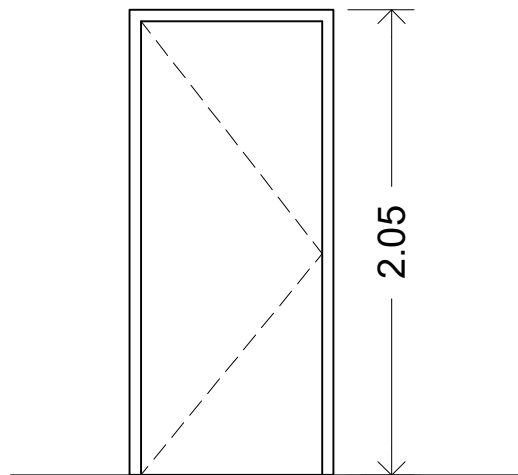


Coordinación de  
**PLANIFICACIÓN**  
Municipalidad de Concepción del Uruguay



MUNICIPALIDAD  
DE CONCEPCION DEL URUGUAY

P04



**DETALLE: PUERTA PLACA DE ABATIR**

- **MANO IZQUIERDA**
- **MAMPOSTERÍA: MAMPOSTERÍA DE LADRILLOS CERAM**
- **CANTIDAD: 1 (una).**
- **MARCO: CHAPA DOBLADA BWG N°18 ANCHO MURO (MARCO CAJÓN)**

TRATAMIENTO DE SUPERFICIE: 1-DOS MANOS DE ANTIOXIDO DE DISTINTO COLOR  
2-DOS MANOS DE ESMALTE SINTETICO COLOR A DEFINIR

- **UBICACIÓN: ACCESO A SANITARIOS**
  - **MEDIDAS PUERTA: .0,90 mt**
  - **HERRAJES: LIVIANO BRONCE PLATIL - CERRADURA DOBLE PALETA**
- TERMINACIONES: BARNIZADA SEMI MATE**

**TERMINACIÓN DE OFICINAS DEL COMPLEJO EVITA**

**PLANILLA DE CARPINTERÍA**

LAM N° 08 DIBUJO S.G.C. FECHA ENERO 2022

ESCALA REVISÓ H.M.R. NOTAS



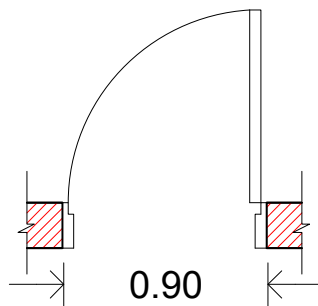
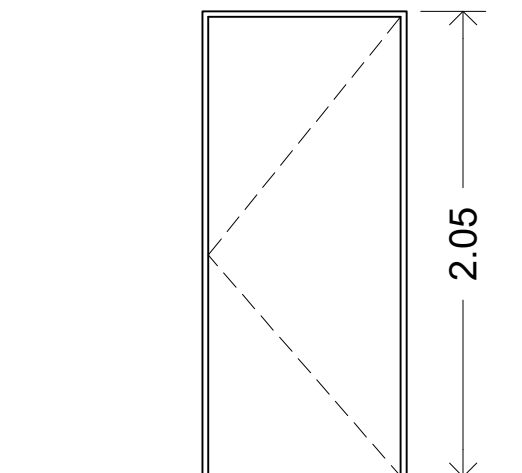
Coordinación de  
**PLANIFICACIÓN**  
Municipalidad de Concepción del Uruguay



**MUNICIPALIDAD  
DE CONCEPCION DEL URUGUAY**



P05



**DETALLE: PUERTA PLACA DE ABATIR**

- **MANO DERECHA**
  - **MAMPOSTERÍA:** MAMPOSTERÍA DE LADRILLOS CERAM
  - **CANTIDAD:** 1 (una).
  - **MARCO:** CHAPA DOBLADA BWG N°18 ANCHO MURO (MARCO CAJÓN)
- TRATAMIENTO DE SUPERFICIE: 1-DOS MANOS DE ANTIOXIDO DE DISTINTO COLOR  
2-DOS MANOS DE ESMALTE SINTETICO COLOR A DEFINIR
- **UBICACIÓN:** ACCESO A SANITARIOS
  - **MEDIDAS PUERTA:** .0,90 mt
  - **HERRAJES:** LIVIANO BRONCE PLATIL - CERRADURA DOBLE PALETA
- TERMINACIONES:** BARNIZADA SEMI MATE

**TERMINACIÓN DE OFICINAS DEL COMPLEJO EVITA**

**PLANILLA DE CARPINTERÍA**

|        |    |        |        |       |            |
|--------|----|--------|--------|-------|------------|
| LAM N° | 09 | DIBUJO | S.G.C. | FECHA | ENERO 2022 |
| ESCALA |    | REVISÓ | H.M.R. | NOTAS |            |

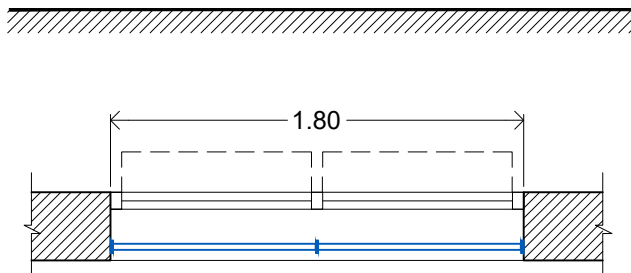
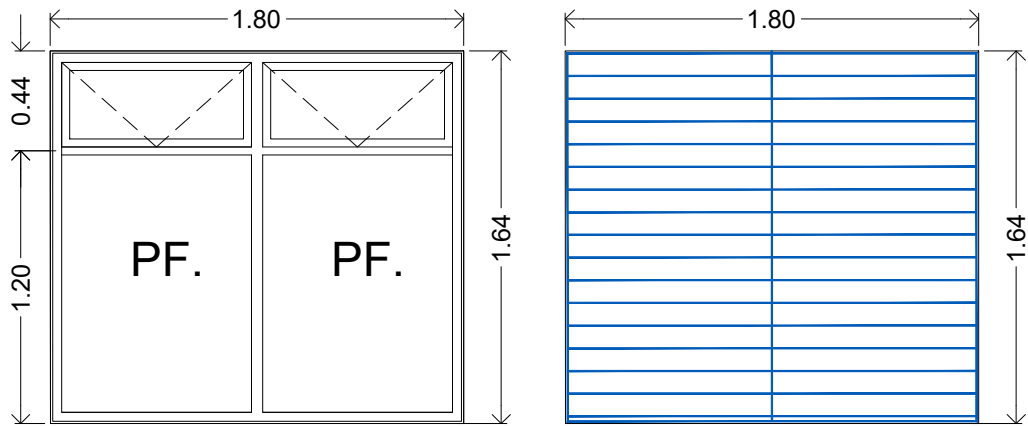


Coordinación de  
**PLANIFICACIÓN**  
Municipalidad de Concepción del Uruguay



MUNICIPALIDAD  
DE CONCEPCION DEL URUGUAY

V01



- **DETALLE:** VENTANA CON DOS PAÑOS FIJOS Y DOS CON BRAZO DE ABATIR DE ALUMINIO NEGRO LÍNEA MÓDENA
- **MAMPOSTERÍA:** MURO DE LADRILLO 30CM
- **CANTIDAD:** 4 (cuatro).
- **MARCO:** ALUMINIO NEGRO PESADO LÍNEA MÓDENA CON PREMARCO.
- **UBICACIÓN:** FACHADA SUR
- **MEDIDAS VENTANA:** 1,80 X 1,64
- **HERRAJES:** BRAZO DE EMPUJE METÁLICO CON TRABA METÁLICA.
- **HOJAS:** ESTRUCTURA Y COSTILLAS DE REFUERZO INTERIOR, ALUMINIO NEGRO PESADO. POMELAS REFORZADAS (3 POR CADA HOJA).
- **VIDRIOS Y CONTRAVIDRIOS:** DOBLES LAMINADOS DE SEGURIDAD 3+3 MM, TRANSPARENTES CON BURLETE DE GOMA.: ALUMINIO 0,01 x 0,01M, ATORNILLADO A CHAPA. ESQUINAS 45° Y 18" SOLDADA A MARCO/HOJA. BURLETES.
- **PINTURAS:** ALUMINIO PESADO PREPINTADO COLOR NEGRO
- **REJAS:** HIERRO LISO DEL 12 - MARCO DE CAÑO ESTRUCTURAL 30x30x2mm

## TERMINACIÓN DE OFICINAS DEL COMPLEJO EVITA

### PLANILLA DE CARPINTERÍA

|        |    |        |        |       |            |
|--------|----|--------|--------|-------|------------|
| LAM N° | 10 | DIBUJO | S.G.C. | FECHA | ENERO 2022 |
| ESCALA |    | REVISÓ | H.M.R. | NOTAS |            |

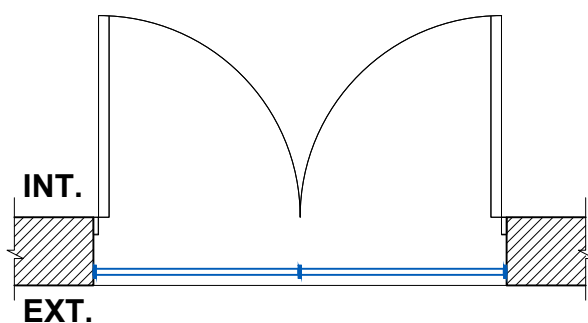
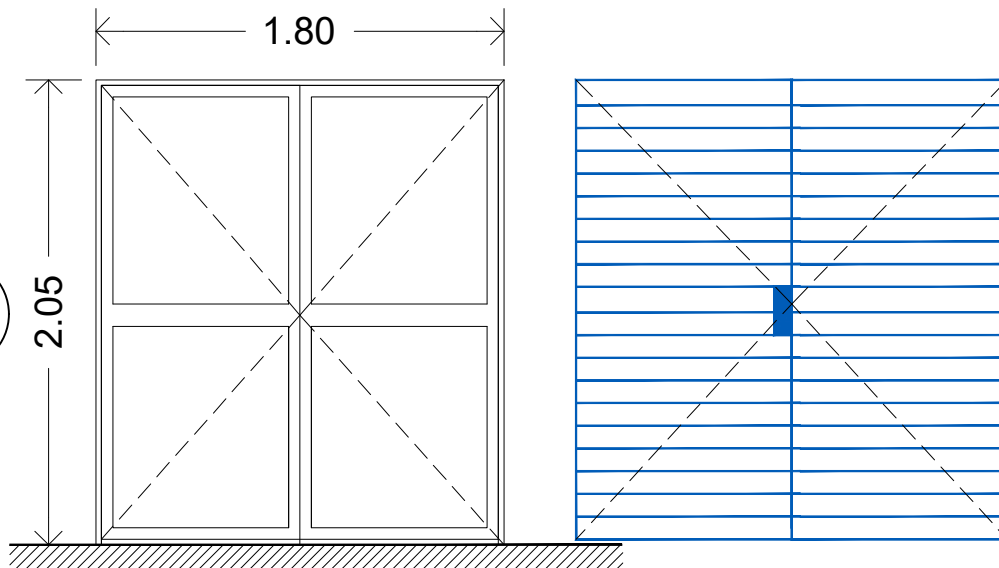


Coordinación de  
**PLANIFICACIÓN**  
Municipalidad de Concepción del Uruguay



MUNICIPALIDAD  
DE CONCEPCION DEL URUGUAY

P06



**DETALLE:** PUERTA DE ABRIR DOBLE DE ALUMINIO NEGRO LÍNEA MÓDENA

- **MAMPOSTERÍA:** MAMPOSTERÍA DE LADRILLOS COMUNES
- **CANTIDAD:** 1 (una).
- **MARCO:** ALUMINIO NEGRO PESADO LÍNEA MÓDENA CON PREMARCO.
- **UBICACIÓN:** ACCESO A OFICINAS CLUB LANUS
- **MEDIDAS PUERTA:** .2 X 0,90 mts c/u
- **HERRAJES:** CIERRE TRABA CENTRAL METÁLICA.
- **HOJAS:** ESTRUCTURA Y COSTILLAS DE REFUERZO INTERIOR, ALUMINIO NEGRO PESADO. POMELAS REFORZADAS (3 POR CADA HOJA).
- **VIDRIOS Y CONTRAVIDRIOS:** DOBLES LAMINADOS DE SEGURIDAD 3+3 MM, TRANSPARENTES CON BURLETE DE GOMA.: ALUMINIO 0,01 x 0,01M, ATORNILLADO A CHAPA. ESQUINAS 45° Y 18" SOLDADA A MARCO/HOJA. BURLETES.
- **PINTURAS:** ALUMINIO PESADO PREPINTADO COLOR NEGRO
- **REJAS:** 2 HOJAS DE ABATIR CON CERRADURA - HIERRO LISO DEL 12 - MARCO DE CAÑO ESTRUCTURAL 30x30x2mm SIMIL REJAS EXISTENTES HERRAJE - TRABA CENTRAL METÁLICA

## TERMINACIÓN DE OFICINAS DEL COMPLEJO EVITA

### PLANILLA DE CARPINTERÍA

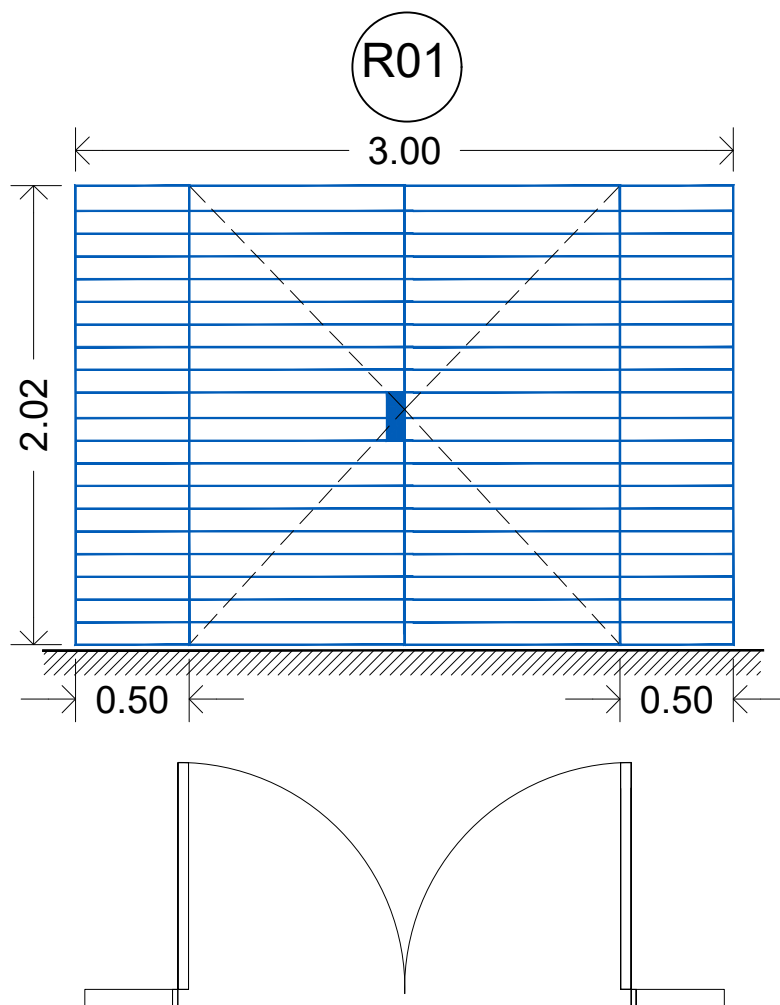
|        |    |        |        |       |            |
|--------|----|--------|--------|-------|------------|
| LAM N° | II | DIBUJO | S.G.C. | FECHA | ENERO 2022 |
| ESCALA |    | REVISÓ | H.M.R. | NOTAS |            |



Coordinación de  
**PLANIFICACIÓN**  
Municipalidad de Concepción del Uruguay



MUNICIPALIDAD  
DE CONCEPCION DEL URUGUAY



- **DETALLE: PORTÓN DE REJAS CANTIDAD: 2 (dos).**

**REJAS: 2 HOJAS DE ABATIR CON CERRADURA - HIERRO LISO DEL 12 - MARCO DE CAÑO ESTRUCTURAL 30x30x2mm SIMIL REJAS EXISTENTES**  
**HERRAJE - TRABA CENTRAL METÁLICA**

## TERMINACIÓN DE OFICINAS DEL COMPLEJO EVITA

### PLANILLA DE CARPINTERÍA

|        |    |        |        |       |            |
|--------|----|--------|--------|-------|------------|
| LAM N° | 12 | DIBUJO | S.G.C. | FECHA | ENERO 2022 |
| ESCALA |    | REVISÓ | H.M.R. | NOTAS |            |



Coordinación de  
**PLANIFICACIÓN**  
 Municipalidad de Concepción del Uruguay



MUNICIPALIDAD  
 DE CONCEPCION DEL URUGUAY

CAÑO ESTRUCT 100x100 C/3MTS

TEJIDO TRAPEZOIDAL TENSADO CON PERFILES "L"25X25MM

VIGA DE FUND 15x30  
As 2x Ø10mm  
Ai 2x Ø10mm

## TERMINACIÓN DE OFICINAS DEL COMPLEJO EVITA

### DETALLE CERCO

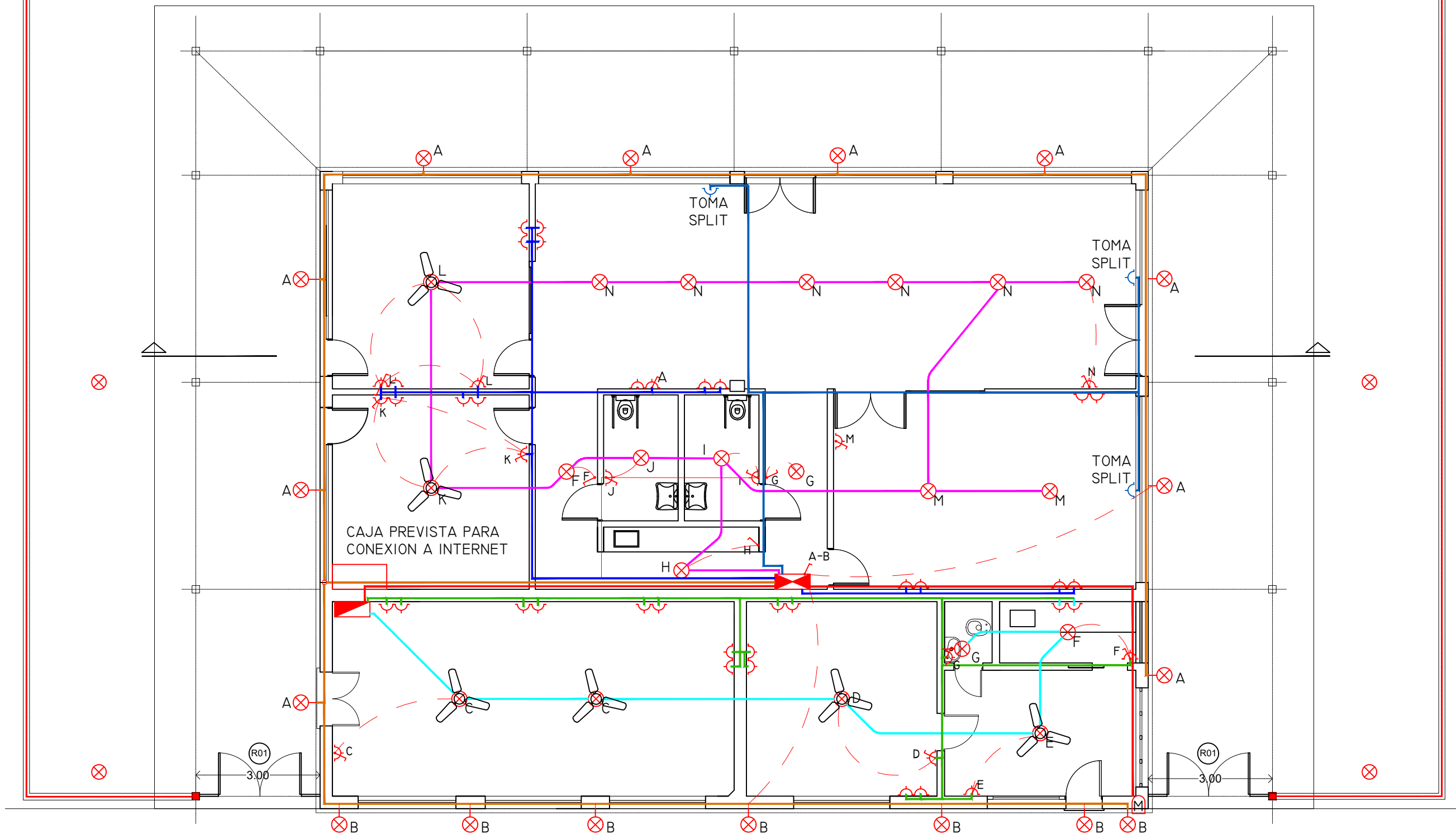
|        |    |        |        |       |            |
|--------|----|--------|--------|-------|------------|
| LAM N° | 13 | DIBUJO | S.G.C. | FECHA | ENERO 2022 |
| ESCALA |    | REVISÓ | H.M.R. | NOTAS |            |



Coordinación de  
**PLANIFICACIÓN**  
Municipalidad de Concepción del Uruguay



MUNICIPALIDAD  
DE CONCEPCION DEL URUGUAY



**TERMINACIÓN DE OFICINAS DEL COMPLEJO EVITA**

**PLANTA INST ELÉCTRICA**

|        |       |        |        |       |            |
|--------|-------|--------|--------|-------|------------|
| LAM N° | 14    | DIBUJO | S.G.C. | FECHA | ENERO 2022 |
| ESCALA | 1:100 | REVISÓ | H.M.R. | NOTAS |            |


 Coordinación de  
**PLANIFICACIÓN**  
 Municipalidad de Concepción del Uruguay



MUNICIPALIDAD DE CONCEPCIÓN DEL URUGUAY