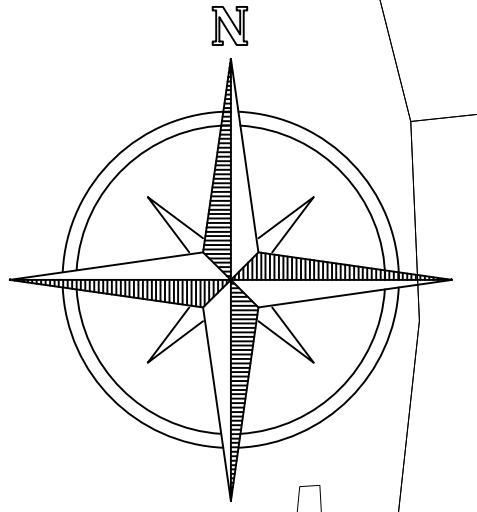
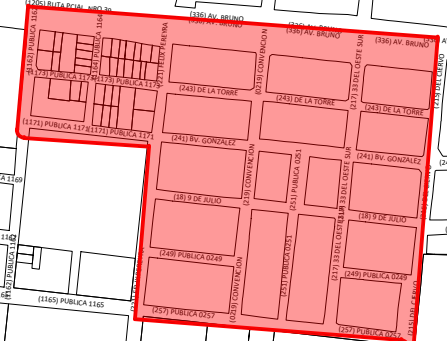
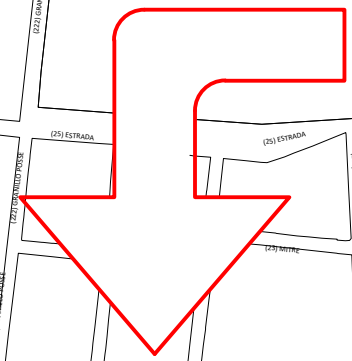


PROYECTO:	SISTEMATIZACIÓN DE DESAGÜES PLUVIALES VILLA LAS LOMAS SUR	
PLANO:	LOCALIZACIÓN DE LA OBRA	FECHA:
ESC:	S/ ESCALA	FEBRERO 2021

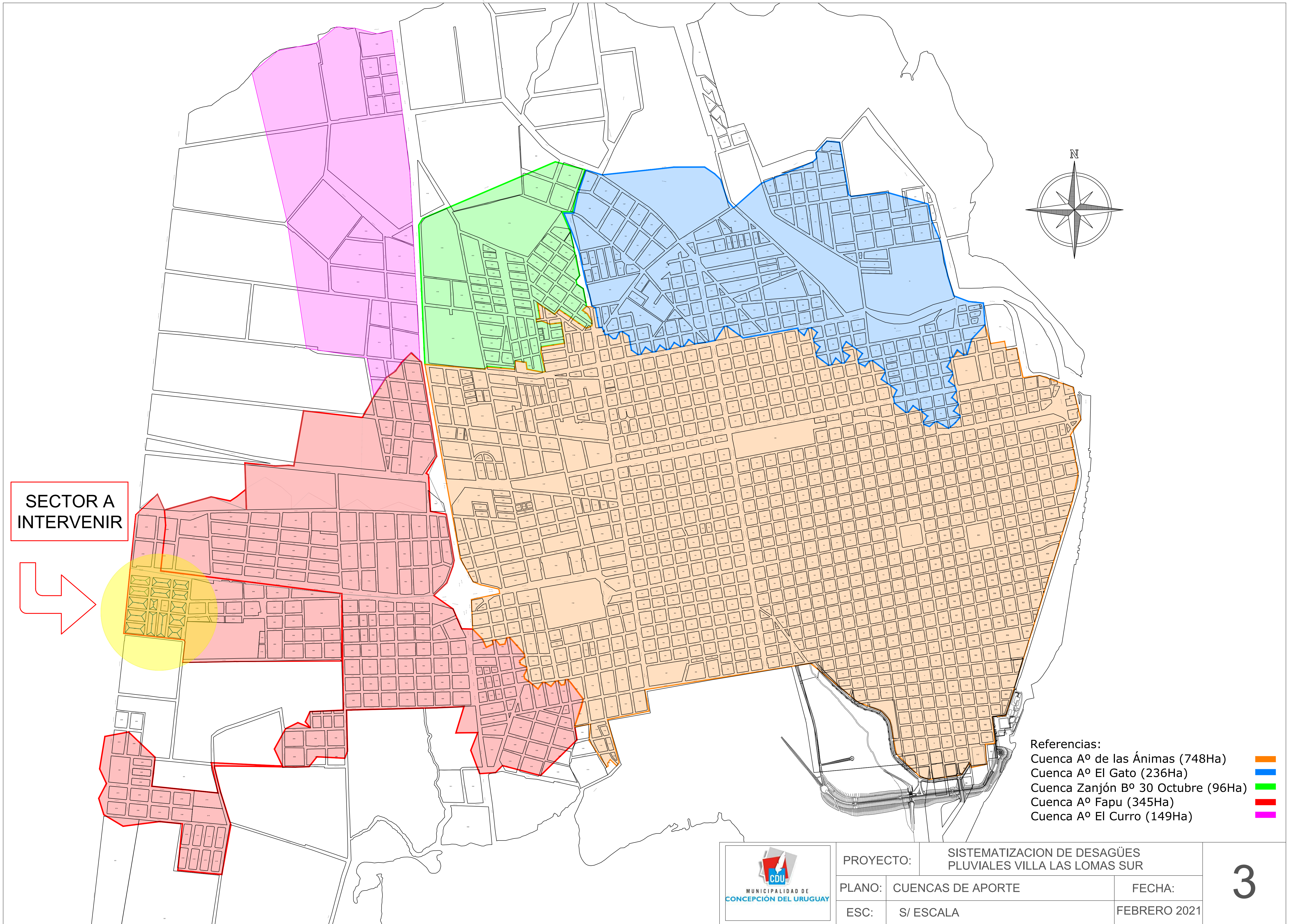
CIUDAD DE CONCEPCIÓN DEL URUGUAY



SECTOR
A INTERVENIR
OBRA DE
SISTEMATIZACION



PROYECTO:	SISTEMATIZACION DE DESAGÜES PLUVIALES VILLA LAS LOMAS SUR	
PLANO:	SECTOR A INTERVENIR EN LA CIUDAD	FECHA:
ESC:	S/ ESCALA	FEBRERO 2021

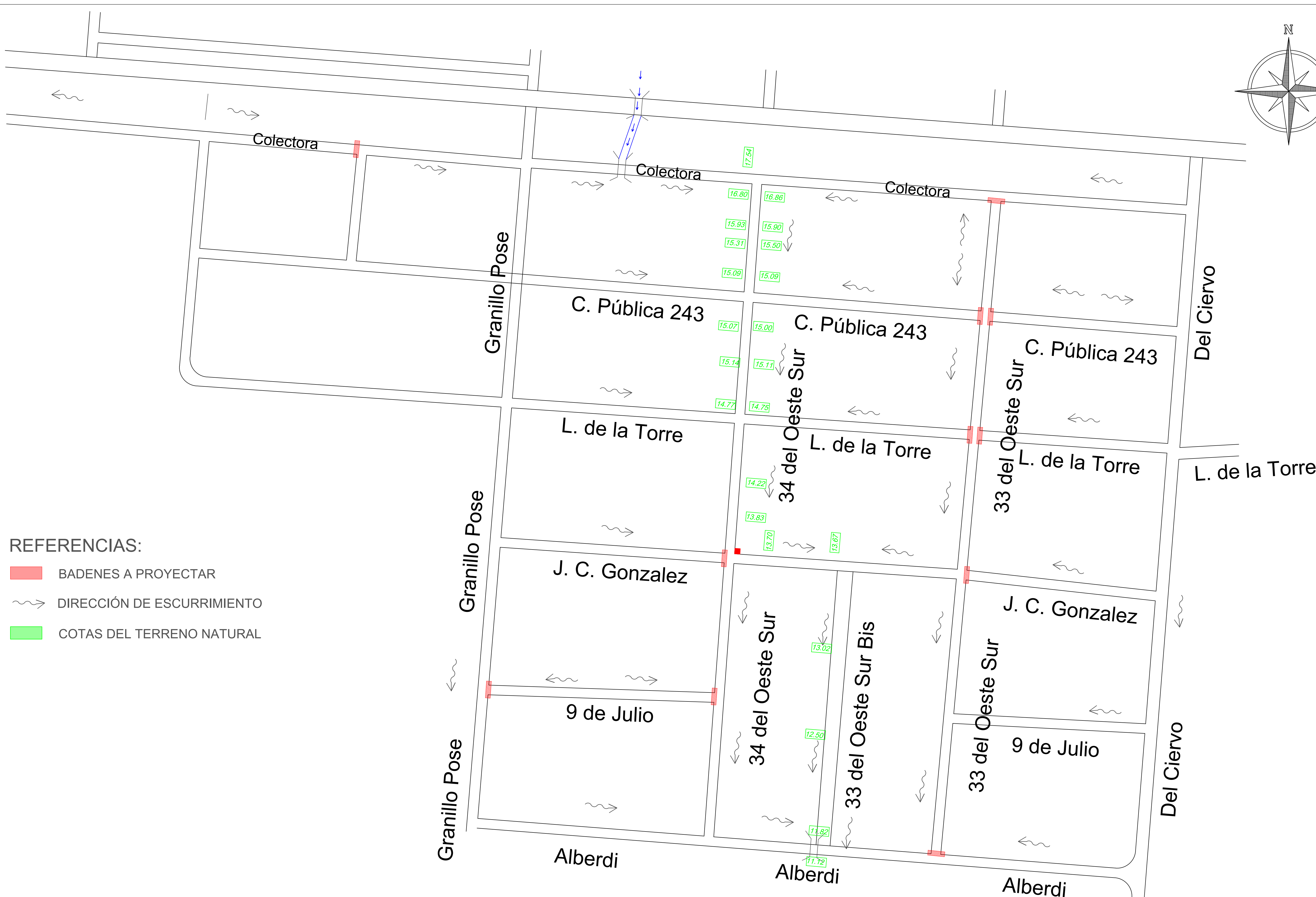
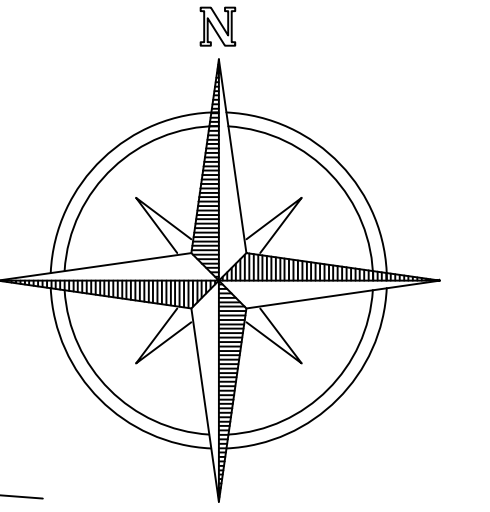


SECTOR A INTERVENIR

- Referencias:
- Cuenca A° de las Ánimas (748Ha) ■
 - Cuenca A° El Gato (236Ha) ■
 - Cuenca Zanjón B° 30 Octubre (96Ha) ■
 - Cuenca A° Fapu (345Ha) ■
 - Cuenca A° El Curro (149Ha) ■



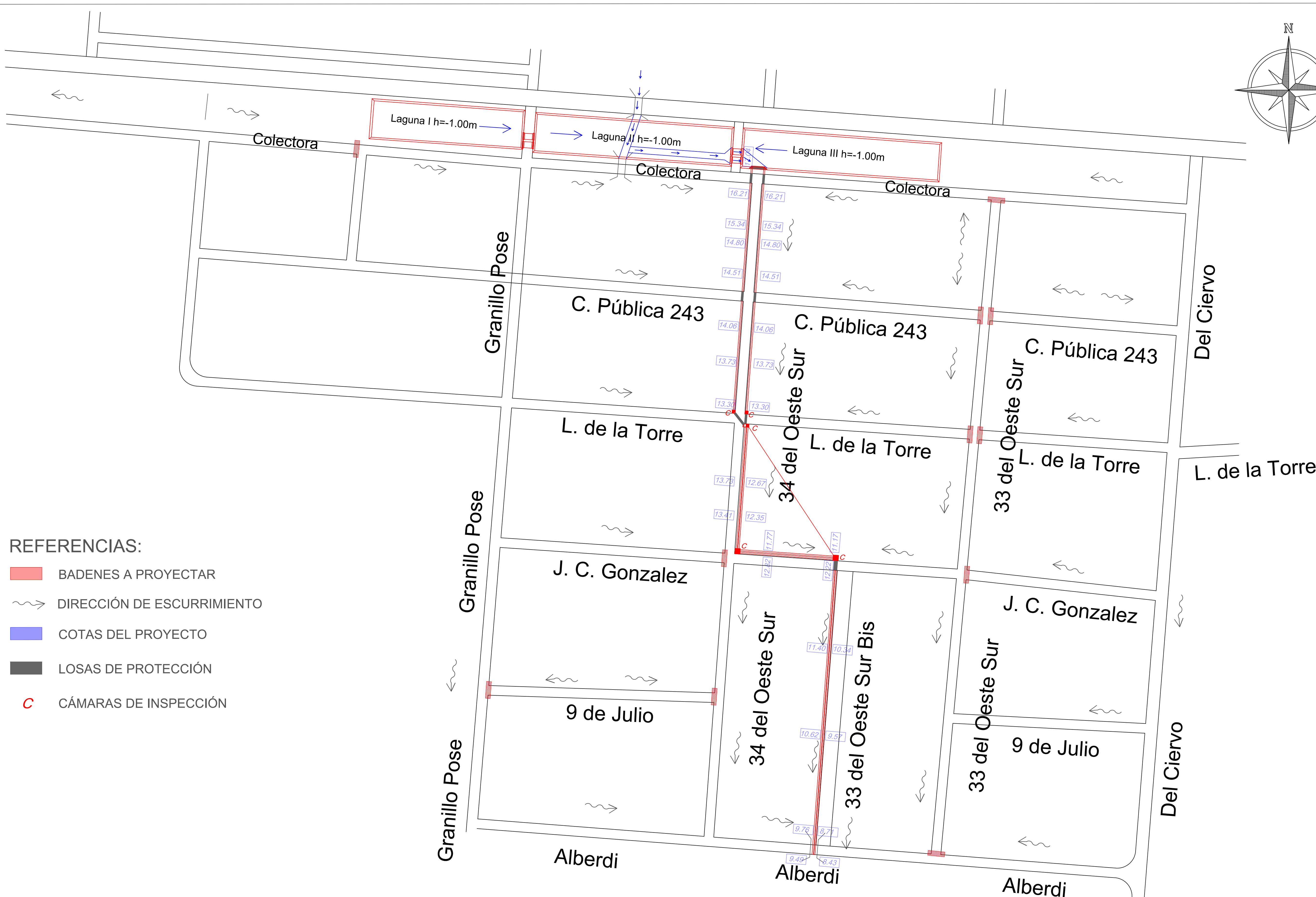
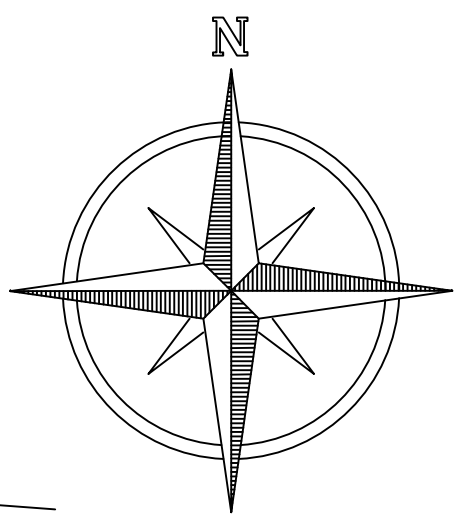
PROYECTO:	SISTEMATIZACIÓN DE DESAGÜES PLUVIALES VILLA LAS LOMAS SUR	
PLANO:	CUENCAS DE APORTE	FECHA:
ESC:	S/ ESCALA	FEBRERO 2021



- REFERENCIAS:
- BADENES A PROYECTAR
 - DIRECCIÓN DE ESCURRIMIENTO
 - COTAS DEL TERRENO NATURAL



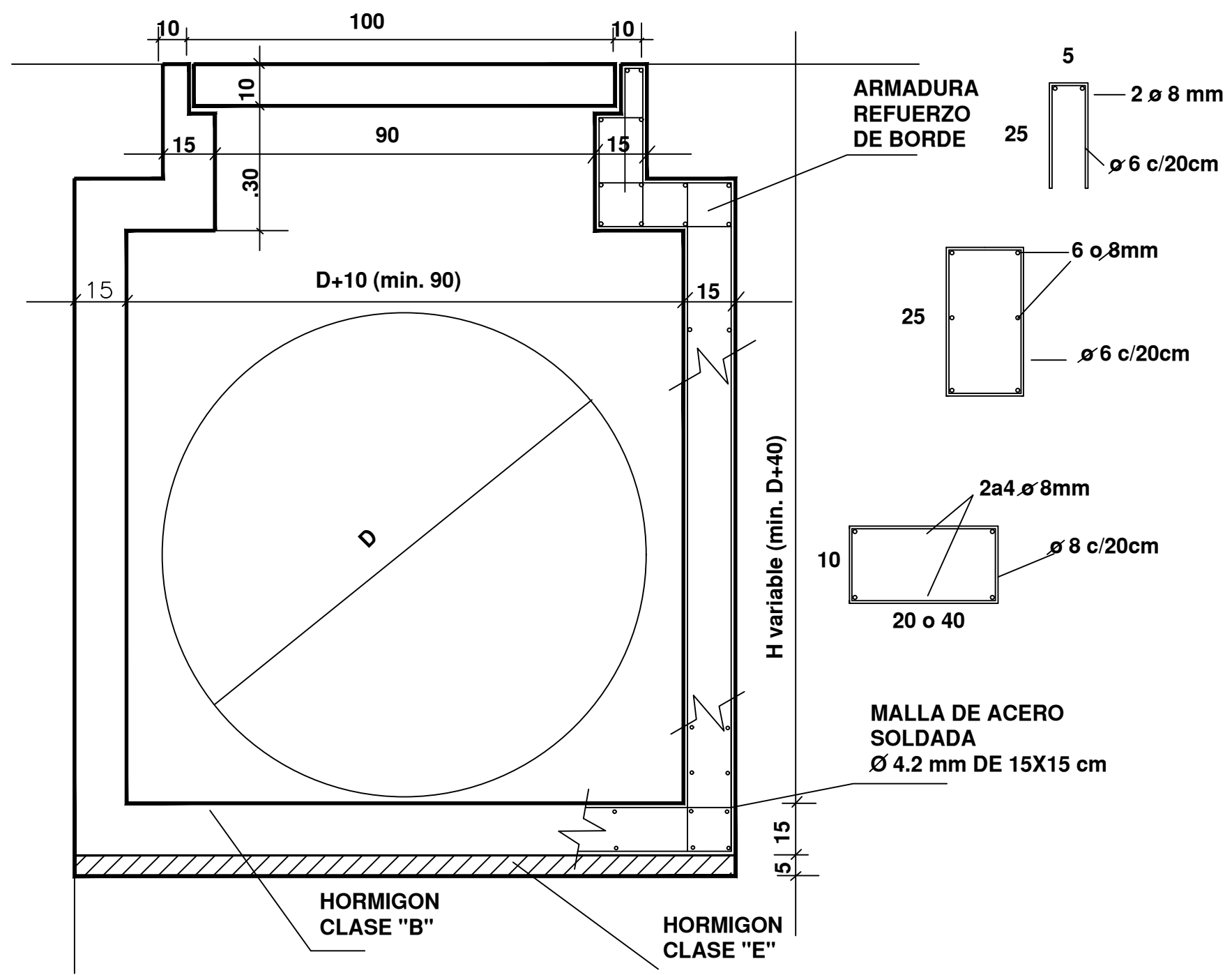
PROYECTO:	SISTEMATIZACIÓN DE DESAGÜES PLUVIALES VILLA LAS LOMAS SUR	
PLANO:	PLANIMETRÍA EN SECTOR DE OBRA	FECHA:
ESC:	1:200	FEBRERO 2021



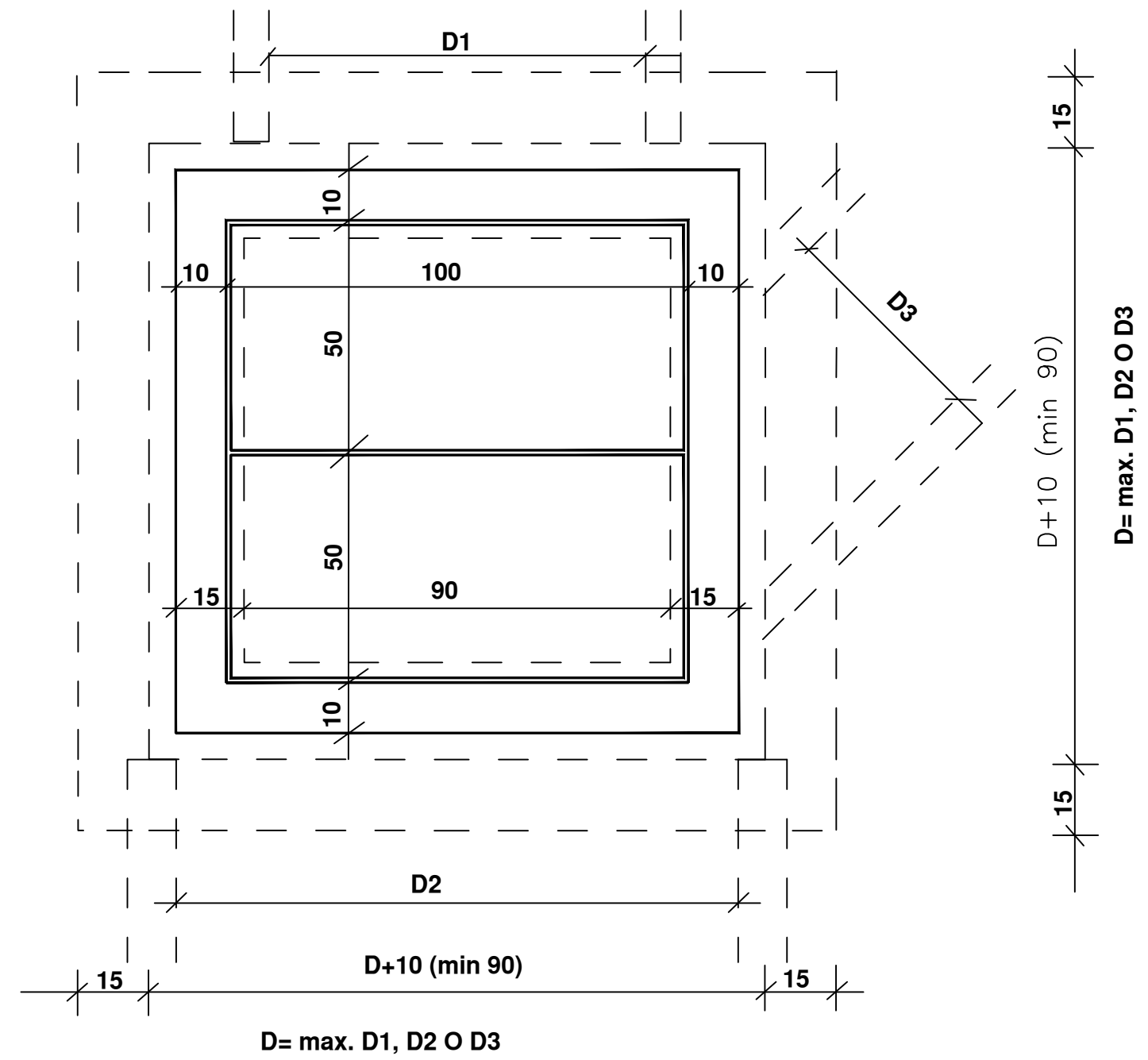
- REFERENCIAS:
- BADENES A PROYECTAR
 - DIRECCIÓN DE ESCURRIMIENTO
 - COTAS DEL PROYECTO
 - LOSAS DE PROTECCIÓN
 - C CÁMARAS DE INSPECCIÓN



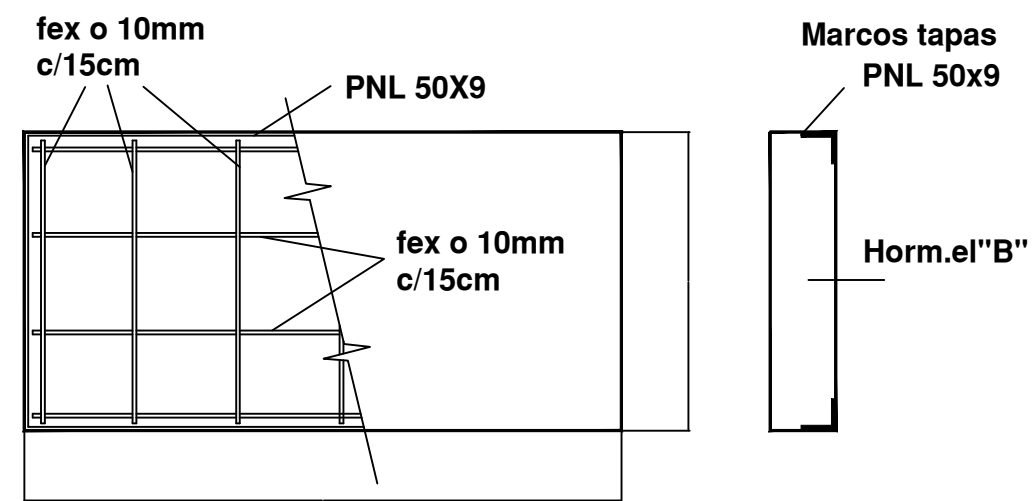
PROYECTO:	SISTEMATIZACIÓN DE DESAGÜES PLUVIALES VILLA LAS LOMAS SUR	
PLANO:	PLANTA GENERAL DE LA OBRA	FECHA:
ESC:	1:200	FEBRERO 2021



CORTE TRANSVERSAL



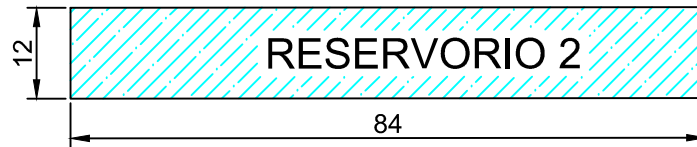
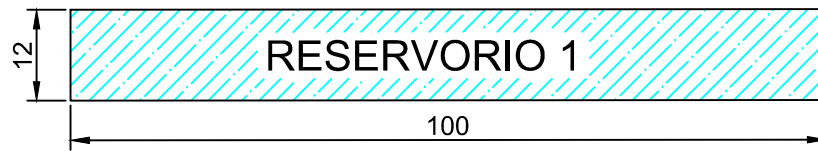
PLANTA



DETALLE TAPAS



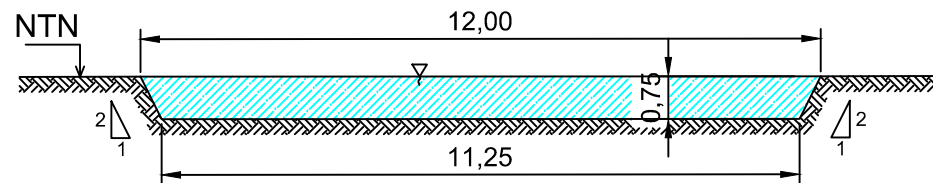
PROYECTO:	SISTEMATIZACION DE DESAGÜES PLUVIALES VILLA LAS LOMAS SUR	
PLANO:	DETALLE DE CÁMARA TIPO	FECHA:
MEDIDAS EXPRESADAS EN CM		FEBRERO 2021



PLANTAS

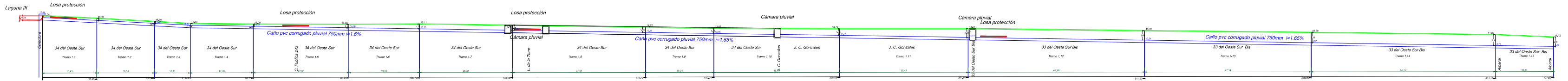


CORTE TRANSVERSAL

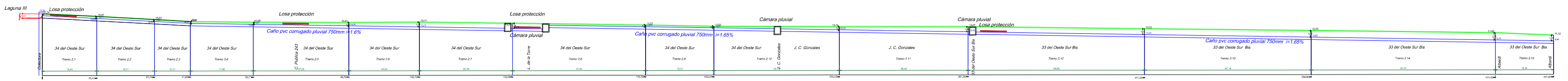


PROYECTO:	SISTEMATIZACION DE DESAGÜES PLUVIALES VILLA LAS LOMAS SUR	
PLANO:	DETALLE LAGUNAS DE RESERVORIO	FECHA:
MEDIDAS EXPRESADAS EN METROS		FEBRERO 2021


TRAMO ESTE (1)



TRAMO OESTE (2)



NOTA: Medidas expresadas en metros

	PROYECTO:	SISTEMATIZACION DE DESAGÜES PLUVIALES VILLA LAS LOMAS SUR	
	PLANO:	CORTE GENERAL DE LA OBRA	FECHA:
	ESC:	S/ESCALA	FEBRERO 2021

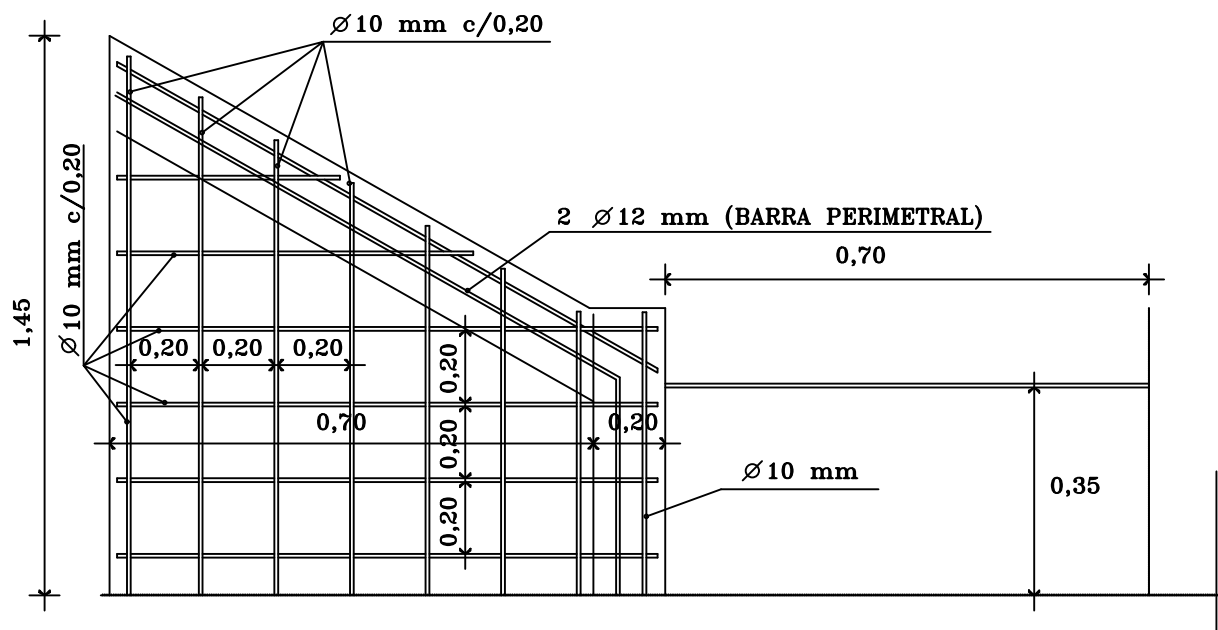
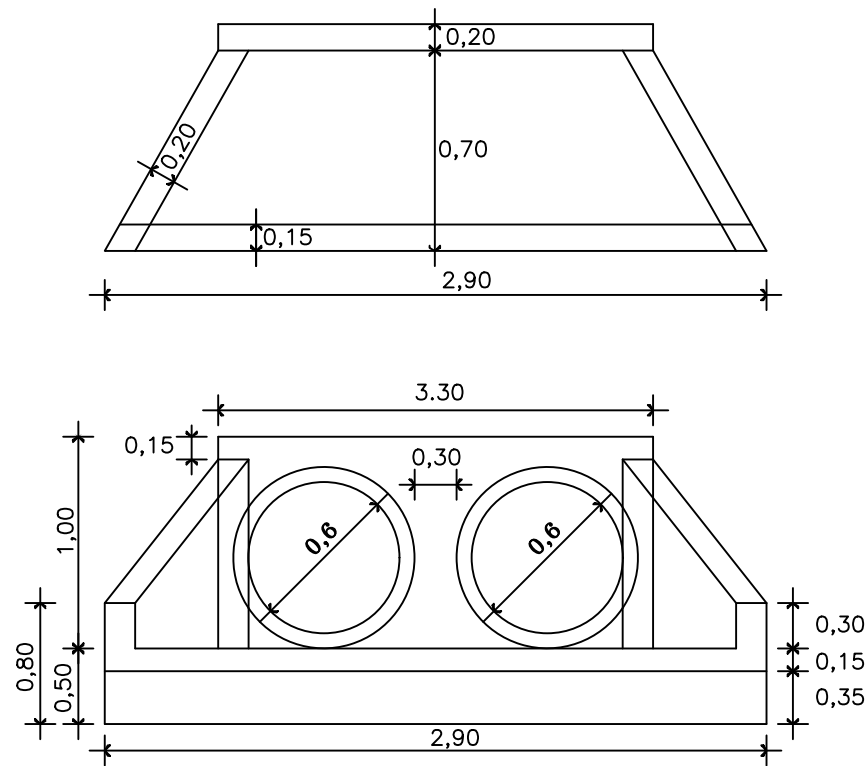
OBRA: PAVIMENTO Y OBRAS COMPLEMENTARIAS VILLA LAS LOMAS SUR
 UBICACIÓN: MUNICIPALIDAD DE CONCEPCIÓN DEL URUGUAY, ENTRE RÍOS
 FECHA: OCTUBRE 2022

COMPUTO METRICO									
RUBRO	ITEM	DESIGNACIÓN DE LAS OBRAS	UNI.	CANTIDAD			CANTIDADES		
				A	B	C	PARCIAL	TOTAL	
1	RUBRO: TAREAS PRELIMINARES								
	1.1	INHABILITACIÓN DE ALCANTARILLAS	Ud.Computo	Area		Alto	Cantidad ejemplares	1,00	
				Long	Ancho				
		Alcantarilla - Calle Colectora entre Feliz Pereyra y Convección	U	-	-	-	1,00		
	1.2	DEMOLICIÓN	Ud.Computo	Area		Alto	Cantidad ejemplares	4,00	
				Long	Ancho				
		Alcantarilla - Calle 33 del Oeste y Alberdi	U	-	-	-	1,00		
		Badenes - Calle Convección y Bv. Gonzáles	U	-	-	-	1,00		
		Alcantarilla - Colectora y Felix Pereyra	U	-	-	-	1,00		
		Alcantarilla - Colectora y 34 del Oeste	U	-	-	-	1,00		
	1.3	CARTEL DE OBRA REGLAMENTARIO	Ud.Computo	Area		Alto	Cantidad ejemplares	1,00	
				Long	Ancho				
		Cartel de obra	U	-	-	-	1,00		
2	RUBRO: LAGUNAS DE RETENCIÓN Y OBRAS COMPLEMENTARIAS								
	2.1	EXCAVACIÓN MECÁNICA INCLUIDO TRANSPORTE	Ud.Computo	Area		Alto	Cantidad ejemplares	2,056,27	
				Long	Ancho				
		Laguna - Entre Calles Felix Pereyra y Pública	m3	50,00	12,00	1,20	1,00		
		Laguna - Entre Calles Felix Pereyra y Convección	m3	80,00	12,00	1,20	1,00		
		Laguna - Calle Colectora y Convección	m3	120,00		1,20	1,00		
		Excavación para tubos corrugados	m3	45,25	1,00	0,89	1,00		
	2.2	HORMIGÓN DE LIMPIEZA	Ud.Computo	Area		Alto	Cantidad ejemplares	1,48	
				Long	Ancho				
		Hormigón de limpieza - H4 - Esp. 0,10 m	m2	1,48		-	1,00		
	2.3	CABEZALES DE HORMIGÓN ARMADO	Ud.Computo	Area		Alto	Cantidad ejemplares	29,28	
				Long	Ancho				
		Losa de hormigón armado - Cabezal - Esp. 0,15 m	m2	2,00		-	4,00		
		Tabique de hormigón armado - Cabezal - Esp. 0,15 m	m2	5,32		-	4,00		
	2.4	CUBA DE DISTRIBUCIÓN		Area		Alto	Cantidad ejemplares	252,54	
				Long	Ancho				
		Losa de hormigón armado - Cabezal	m2	18,30	13,80	-	1,00		
	2.5	CÁMARAS DE SALIDA	Ud.Computo	Area		Alto	Cantidad ejemplares	144,76	
				Long	Ancho				
		Losa de hormigón armado - Cabezal - Esp. 0,15 m	m2	28,90	1,20	-	2,00		
		Tabique de hormigón armado - Cabezal - Esp. 0,15 m	m2	37,70		-	2,00		
	2.6	ALCANTARILLAS - TUBOS DE INTERCONEXIÓN	Ud.Computo	Area		Alto	Cantidad ejemplares	150,18	
				Long	Ancho				
		Tubos de hormigón - Diámetro 800 mm	m	150,18	-	-	1,00		
	2.7	TAPADO, CALCE Y COMPACTACIÓN	Ud.Computo	Area		Alto	Cantidad ejemplares	150,18	
				Long	Ancho				
		Tapado, calce y compactación	m	150,18	-	-	1,00		
	2.8	REJA METÁLCA	Ud.Computo	Area		Alto	Cantidad ejemplares	2,00	
				Long	Ancho				
		Rejas de perfilera metálica	U	-	-	-	2,00		
	2.9	BARANDA METÁLICA	Ud.Computo	Area		Alto	Cantidad ejemplares	130,00	
				Long	Ancho				
		Barando de perfiles galvanizados	m	130,00	-	-	1,00		
3	RUBRO: PAVIMENTO DE HORMIGÓN SIMPLE Y ARMADO								
	3.1	APERTURA DE CAJA INCLUIDO TRANSPORTE	Ud.Computo	Area		Alto	Cantidad ejemplares	3.393,18	
				Long	Ancho				
		Calle 9 de Julio entre 33 del Oeste Sur Bis y 34 del Oeste Sur	m3	44,85	6,30	1,06	1,00		
		Calle 34 del Oeste Sur entre 9 de Julio y Alberdi	m3	137,30	6,30	0,80	1,00		
		Badén Calle Alberdi y 34 del Oeste Sur	m3	97,80		0,93	1,00		
		Boca Calle San Martín y 34 del Oeste Sur	m3	53,65		0,80	1,00		
		Calle 33 del Oeste Sur Bis entre 9 de Julio y Alberdi	m3	132,55	6,30	0,84	1,00		
		Boca Calle 34 del Oeste Sur y 9 de Julio	m3	168,20		0,93	1,00		
		Boca Calle 33 del Oeste Sur Bis y 9 de Julio	m3	219,50		1,02	1,00		
		Calle 34 del Oeste Sur entre 9 de julio y Gonzalez	m3	59,40	6,30	1,08	1,00		
		Boca Calle Convención y Gonzalez	m3	234,00		1,23	1,00		
		Calle 34 del Oeste Sur entre Gonzalez y Lisandro de la Torre	m3	45,50	6,30	0,82	1,00		
		Boca Calle Convención y Lisandro de la Torre	m3	234,00		0,70	1,00		
		Calle 34 del Oeste Sur entre Lisandro de la Torre y Colectora	m3	43,10	6,30	0,20	1,00		
		Boca Calle 34 del Oeste Sur y Colectora	m3	255,60		0,16	1,00		
	3.2	PREPARACION DE SUBRASANTE	Ud.Computo	Area		Alto	Cantidad ejemplares	593,74	
				Long	Ancho				
		Calle 9 de Julio entre 33 del Oeste Sur Bis y 34 del Oeste Sur	m3	44,85	6,30	0,15	1,00		
		Calle 34 del Oeste Sur entre 9 de Julio y Alberdi	m3	137,30	6,30	0,15	1,00		
		Badén Calle Alberdi y 34 del Oeste Sur	m3	97,80		0,15	1,00		
		Boca Calle San Martín y 34 del Oeste Sur	m3	53,65		0,15	1,00		
		Calle 33 del Oeste Sur Bis entre 9 de Julio y Alberdi	m3	132,55	6,30	0,15	1,00		
		Boca Calle 34 del Oeste Sur y 9 de Julio	m3	168,20		0,15	1,00		
		Boca Calle 33 del Oeste Sur Bis y 9 de Julio	m3	219,50		0,15	1,00		
		Calle 34 del Oeste Sur entre 9 de julio y Gonzalez	m3	59,40	6,30	0,15	1,00		
		Boca Calle Convención y Gonzalez	m3	234,00		0,15	1,00		
		Calle 34 del Oeste Sur entre Gonzalez y Lisandro de la Torre	m3	45,50	6,30	0,15	1,00		
		Boca Calle Convención y Lisandro de la Torre	m3	234,00		0,15	1,00		
		Calle 34 del Oeste Sur entre Lisandro de la Torre y Colectora	m3	43,10	6,30	0,15	1,00		
		Boca Calle 34 del Oeste Sur y Colectora	m3	255,60		0,15	1,00		

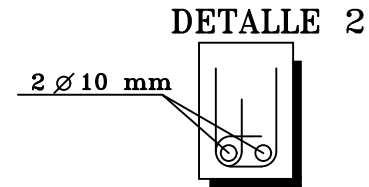
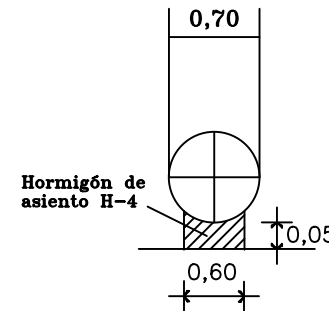
OBRA: PAVIMENTO Y OBRAS COMPLEMENTARIAS VILLA LAS LOMAS SUR
 UBICACIÓN: MUNICIPALIDAD DE CONCEPCIÓN DEL URUGUAY, ENTRE RÍOS
 FECHA: OCTUBRE 2022

COMPUTO METRICO									
RUBRO	ITEM	DESIGNACIÓN DE LAS OBRAS	UNI.	CANTIDAD			CANTIDADES		
				A	B	C	PARCIAL	TOTAL	
	3.3	BASE DE SUELO CALCAREO CEMENTO 60kg/m3	Ud.Computo	Área		Alto	Cantidad ejemplares	835,55	
		Calle 9 de Julio entre 33 del Oeste Sur Bis y 34 del Oeste Sur	m3	44,85	6,30	0,20	1,00		
		Calle 34 del Oeste Sur entre 9 de Julio y Alberdi	m3	137,30	6,30	0,20	1,00		
		Badén Calle Alberdi y 34 del Oeste Sur	m3	97,80		0,20	1,00		
		Boca Calle San Martín y 34 del Oeste Sur	m3	53,65		0,20	1,00		
		Calle 33 del Oeste Sur Bis entre 9 de Julio y Alberdi	m3	132,55	6,30	0,20	1,00		
		Boca Calle 34 del Oeste Sur y 9 de Julio	m3	168,20		0,20	1,00		
		Boca Calle 33 del Oeste Sur Bis y 9 de Julio	m3	219,50		0,20	1,00		
		Calle 34 del Oeste Sur entre 9 de julio y Gonzalez	m3	59,40	6,30	0,20	1,00		
		Boca Calle Convención y Gonzalez	m3	234,00		0,20	1,00		
		Calle 34 del Oeste Sur entre Gonzalez y Lisandro de la Torre	m3	45,50	6,30	0,20	1,00		
		Boca Calle Convención y Lisandro de la Torre	m3	234,00		0,20	1,00		
		Calle 34 del Oeste Sur entre Lisandro de la Torre y Colectora	m3	43,10	6,30	0,20	1,00		
		Boca Calle 34 del Oeste Sur y Colectora	m3	255,60		0,20	1,00		
	3.4	PAVIMENTO DE HORMIGON ARMADO CALIDAD H25 - 0,18 m	Ud.Computo	Área		Alto	Cantidad ejemplares	4.177,76	
		Calle 9 de Julio entre 33 del Oeste Sur Bis y 34 del Oeste Sur	m2	44,85	6,30	-	1,00		
		Calle 34 del Oeste Sur entre 9 de Julio y Alberdi	m2	137,30	6,30	-	1,00		
		Badén Calle Alberdi y 34 del Oeste Sur	m2	97,80		-	1,00		
		Boca Calle San Martín y 34 del Oeste Sur	m2	53,65		-	1,00		
		Calle 33 del Oeste Sur Bis entre 9 de Julio y Alberdi	m2	132,55	6,30	-	1,00		
		Boca Calle 34 del Oeste Sur y 9 de Julio	m2	168,20		-	1,00		
		Boca Calle 33 del Oeste Sur Bis y 9 de Julio	m2	219,50		-	1,00		
		Calle 34 del Oeste Sur entre 9 de julio y Gonzalez	m2	59,40	6,30	-	1,00		
		Boca Calle Convención y Gonzalez	m2	234,00		-	1,00		
		Calle 34 del Oeste Sur entre Gonzalez y Lisandro de la Torre	m2	45,50	6,30	-	1,00		
		Boca Calle Convención y Lisandro de la Torre	m2	234,00		-	1,00		
		Boca Calle 34 del Oeste Sur y Colectora	m2	255,60		-	1,00		
		Calle 34 del Oeste Sur entre Lisandro de la Torre y Colectora	m2	43,10	6,30	-	1,00		
	3.5	TABIQUE DE HORMIGÓN ARMADO - 0,45m x 0,15m	Ud.Computo	Área		Alto	Cantidad ejemplares	1.156,52	
		Calle 9 de Julio entre 33 del Oeste Sur Bis y 34 del Oeste Sur	m	44,85	-	-	2,00		
		Calle 34 del Oeste Sur entre 9 de Julio y Alberdi	m	137,30	-	-	2,00		
		Badén Calle Alberdi y 34 del Oeste Sur	m	9,63	-	-	4,00		
		Boca Calle San Martín y 34 del Oeste Sur	m	9,63	-	-	4,00		
		Calle 33 del Oeste Sur Bis entre 9 de Julio y Alberdi	m	132,55	-	-	2,00		
		Boca Calle 34 del Oeste Sur y 9 de Julio	m	9,63	-	-	4,00		
		Boca Calle 33 del Oeste Sur Bis y 9 de Julio	m	9,63	-	-	4,00		
		Calle 34 del Oeste Sur entre 9 de julio y Gonzalez	m	59,40	-	-	2,00		
		Boca Calle Convención y Gonzalez	m	9,63	-	-	4,00		
		Calle 34 del Oeste Sur entre Gonzalez y Lisandro de la Torre	m	45,50	-	-	2,00		
		Boca Calle Convención y Lisandro de la Torre	m	9,63	-	-	4,00		
		Calle 34 del Oeste Sur entre Lisandro de la Torre y Colectora	m	43,10	-	-	2,00		
4	RUBRO: CÁMARA Y CANAL DE DESAGUE PLUVIAL								
	4.1	APERTURA DE CAJA INCLUIDO TRANSPORTE	Ud.Computo	Área		Alto	Cantidad ejemplares	291,82	
		Cámara - Calle 33 del Oeste Sur	m3	5,00	6,30	1,10	1,00		
		Canal - Calle Alberdi	m3	15,70	6,30	2,60	1,00		
	4.2	HORMIGÓN DE LIMPIEZA H4 - Esp. 0,10 m	Ud.Computo	Área		Alto	Cantidad ejemplares	130,41	
		Cámara - Calle 33 del Oeste Sur	m3	5,00	6,30	-	1,00		
		Canal - Calle Alberdi	m3	15,70	6,30	-	1,00		
	4.3	HORMIGÓN ARMADO	Ud.Computo	Área		Alto	Cantidad ejemplares	52,63	
		Losa de hormigón armado - Cámara	m3	5,00	6,30	0,20	1,00		
		Tabique de hormigón armado - Cámara	m3	5,00	1,00	0,20	3,00		
		Losa de hormigón armado - Canal	m3	15,70	6,30	0,20	1,00		
		Tabique de hormigón armado - Canal	m3	15,70	2,50	0,20	3,00		
	4.4	REJA METÁTICA	Ud.Computo	Área		Alto	Cantidad ejemplares	4,00	
		Rejas de perfilera metálica	U	-	-	-	4,00		

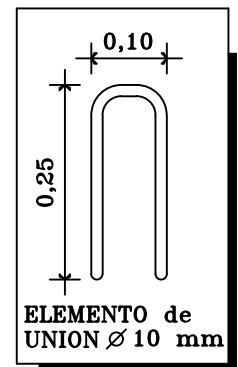
DETALLE DE ALCANTARILLAS



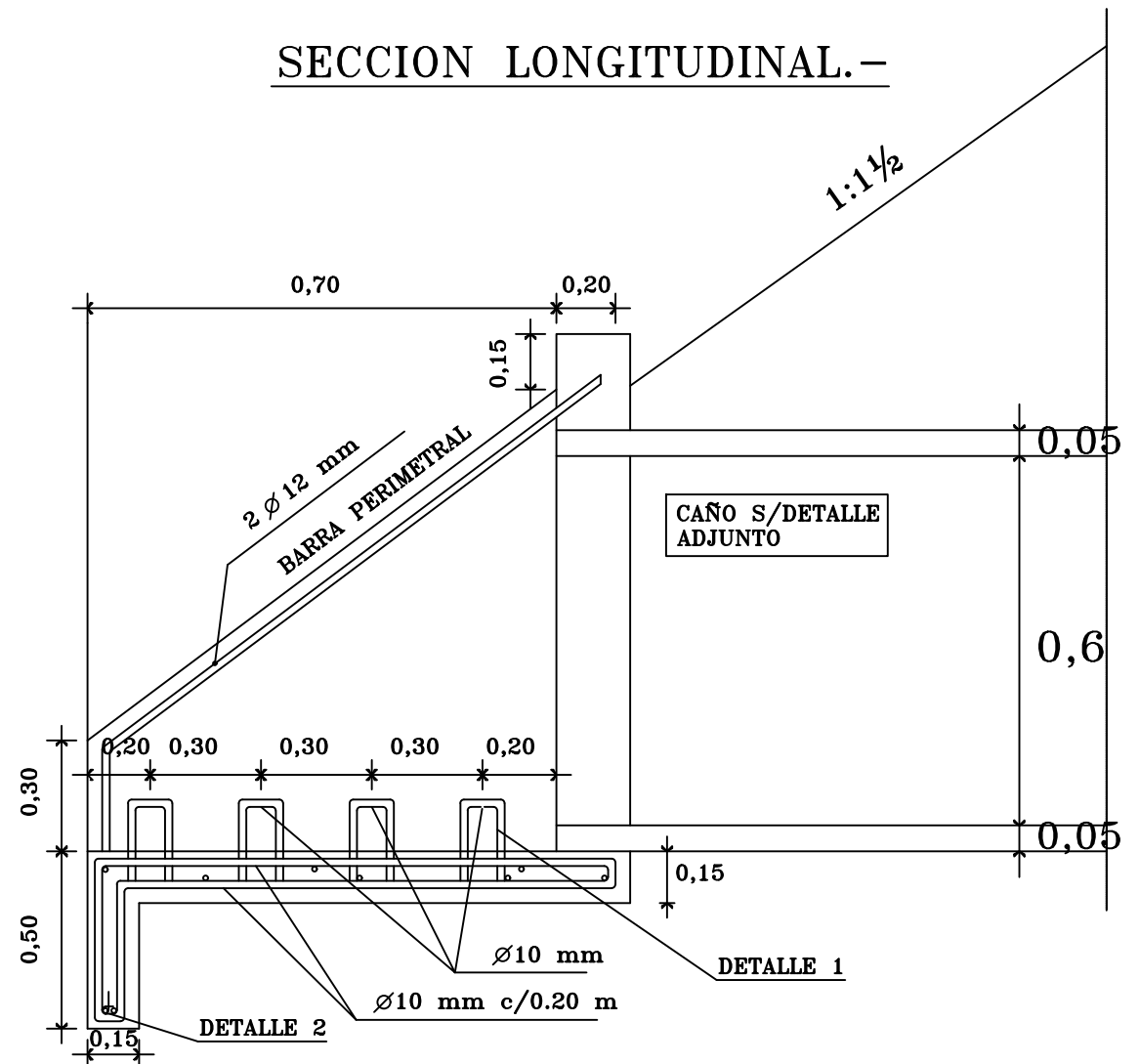
PLACAS DE ASIENTO.-



DETALLE 1



SECCION LONGITUDINAL.-

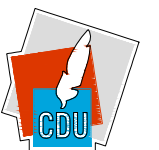


PAVIMENTO Y OBRAS COMPL. VILLA LAS LOMAS SUR

DETALLE ALCANTARILLAS

LAM N°	8	DIBUJO	FECHA	Junio 2022
ESCALA	1:100	REVISÓ	NOTAS	

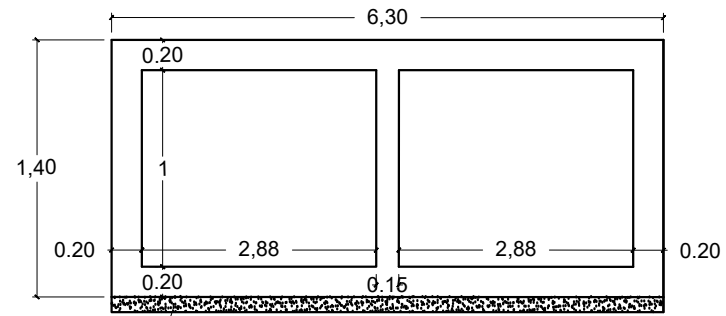
Coordinación General de
INFRAESTRUCTURA
Municipalidad de Concepción del Uruguay



MUNICIPALIDAD DE CONCEPCION DEL URUGUAY

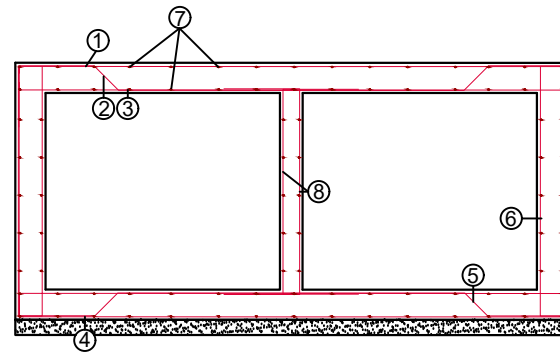
DETALLE CÁMARA DE DESAGÜE PLUVIAL DECANTADORA

Canal de Doble celda



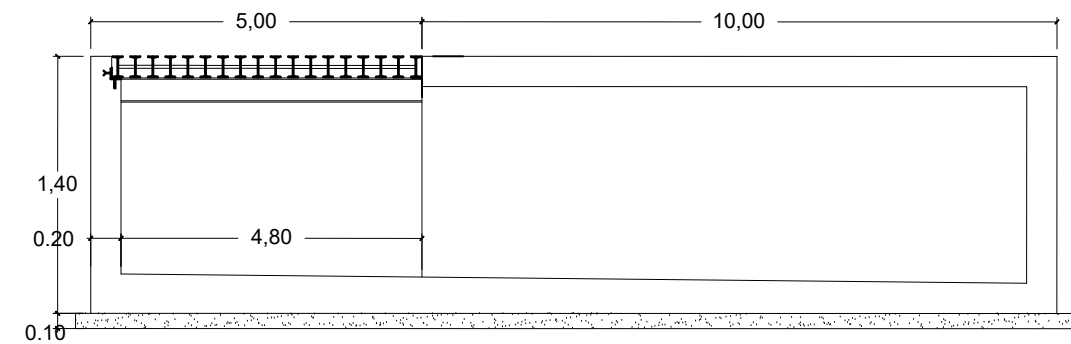
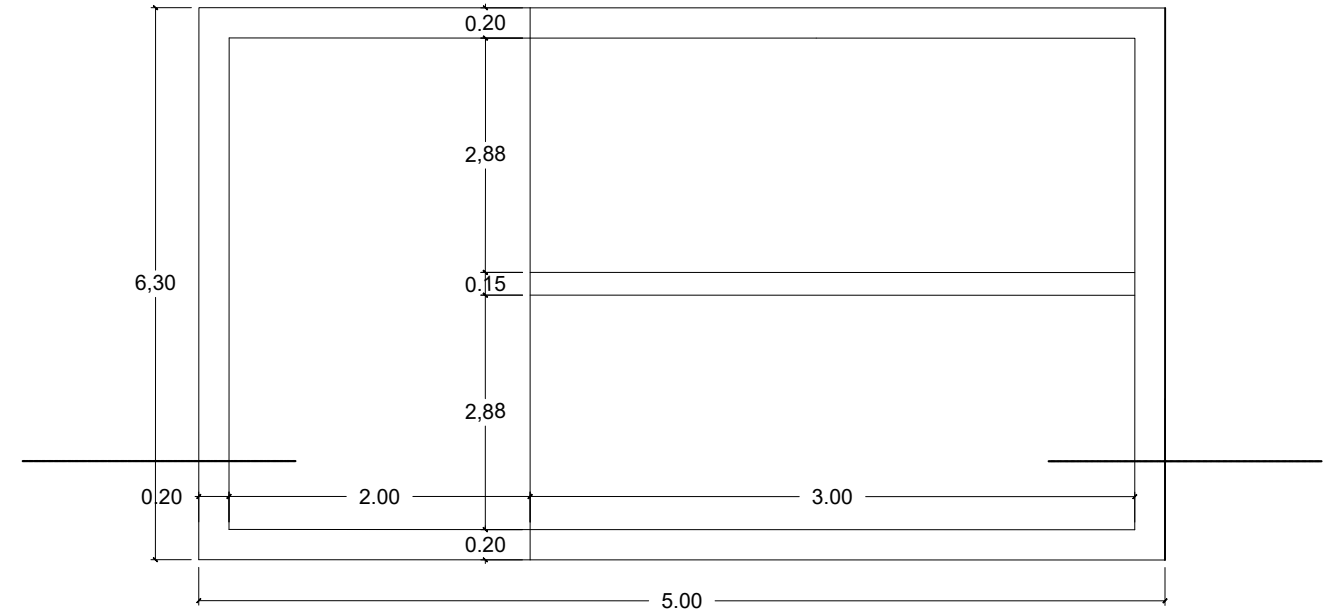
Hormigón de limpieza e=10cm calidad H8

Detalle de Armadura



Especificaciones de Armadura

①		②		③		④		⑤	
360		50 23	528	23 50	625		135 625 135	165 23 363 23 165	50
Ø	sep	Ø	sep	Ø	sep	Ø	sep	Ø	sep
6	20	10	30	10	30	10	40	10	40
⑥		⑦		⑧					
135		300		110					
15 15		15 15		50 50					
Ø	sep	Ø	sep	Ø	sep				
10	40	6	25	10	30				



PAVIMENTO Y OBRAS COMPL. VILLA LAS LOMAS SUR

DETALLE CÁMARA DE DESAGÜE PLUVIAL DECANTADORA

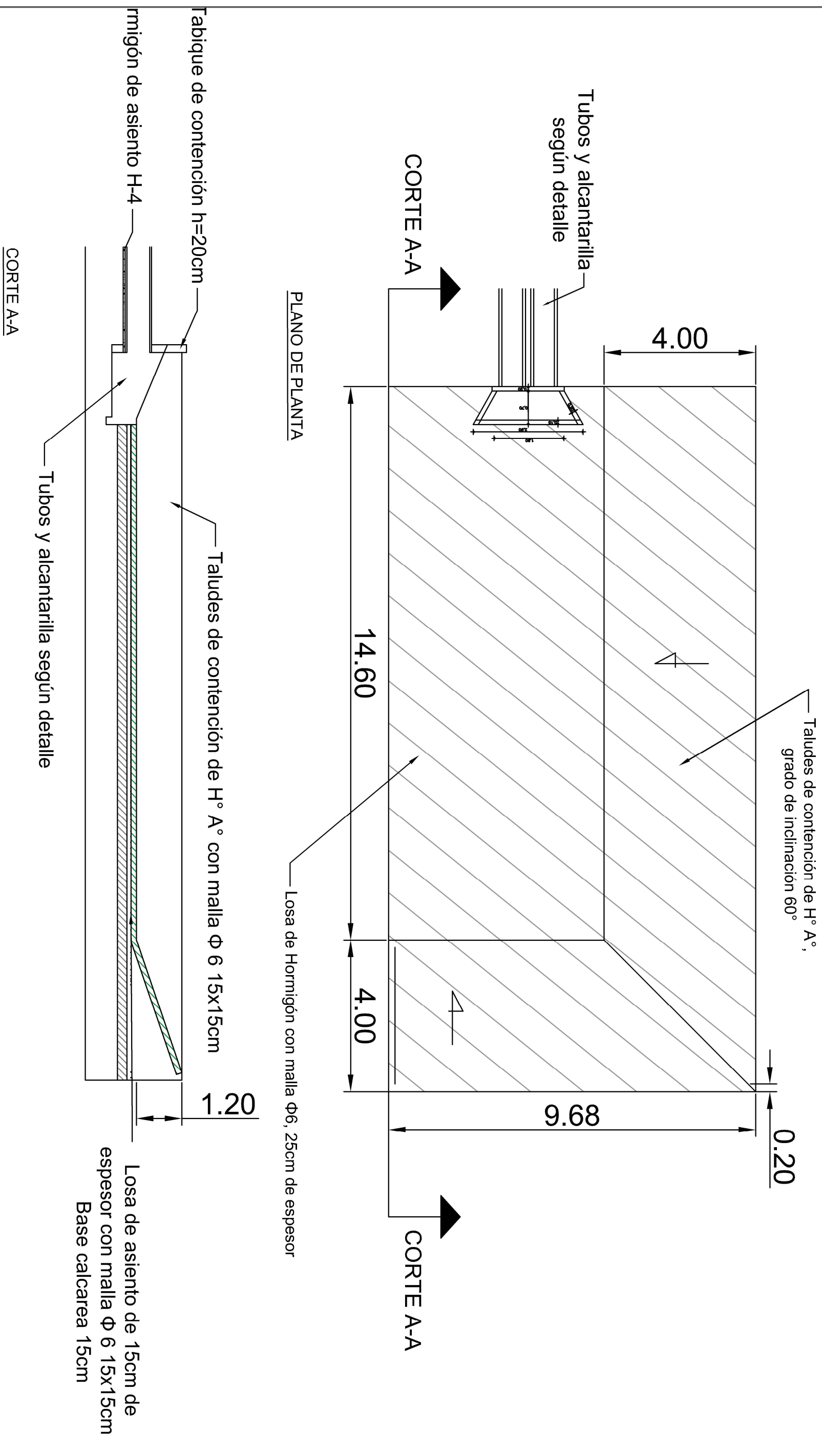
LAM N°	11	DIBUJO	FECHA	Junio 2022
ESCALA	1:50	REVISÓ	NOTAS	

Coordinación General de
INFRAESTRUCTURA
Municipalidad de Concepción del Uruguay



MUNICIPALIDAD
DE CONCEPCION DEL URUGUAY

DETALLE DE CUBA DE DISTRIBUCIÓN

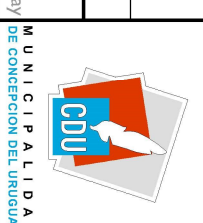


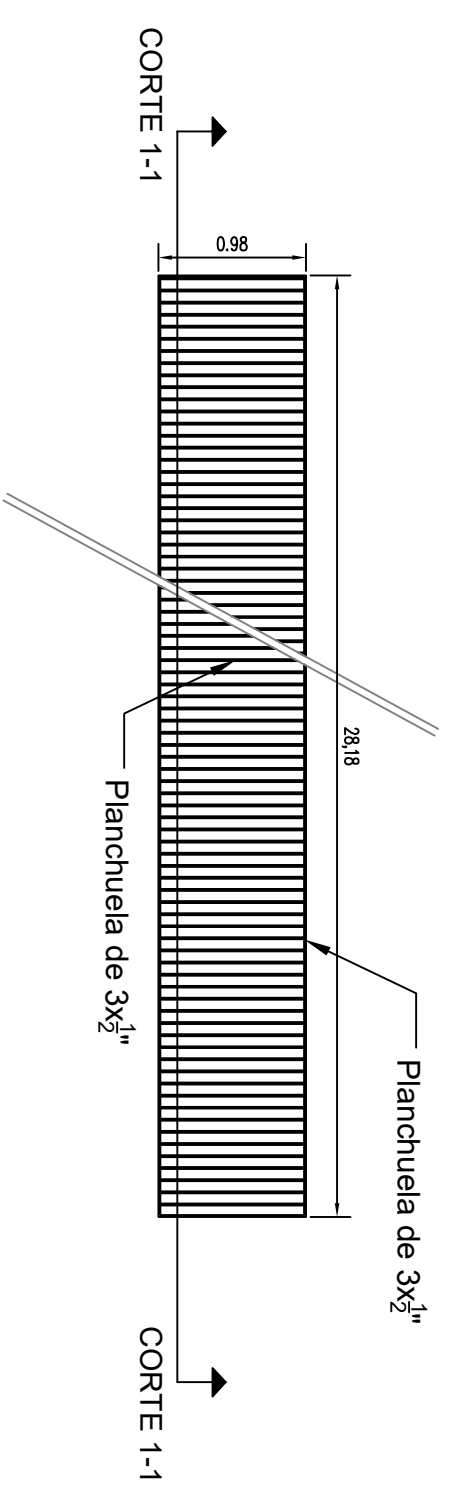
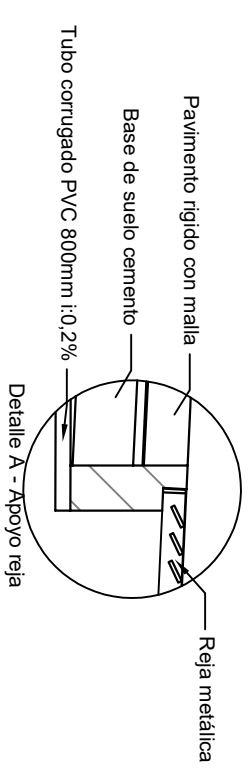
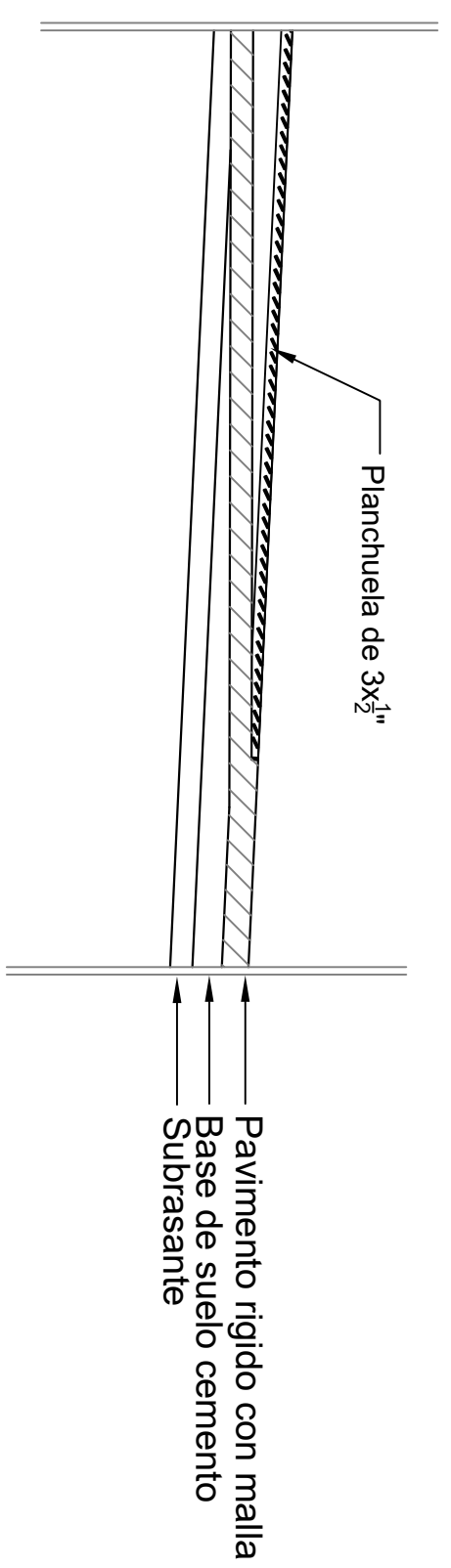
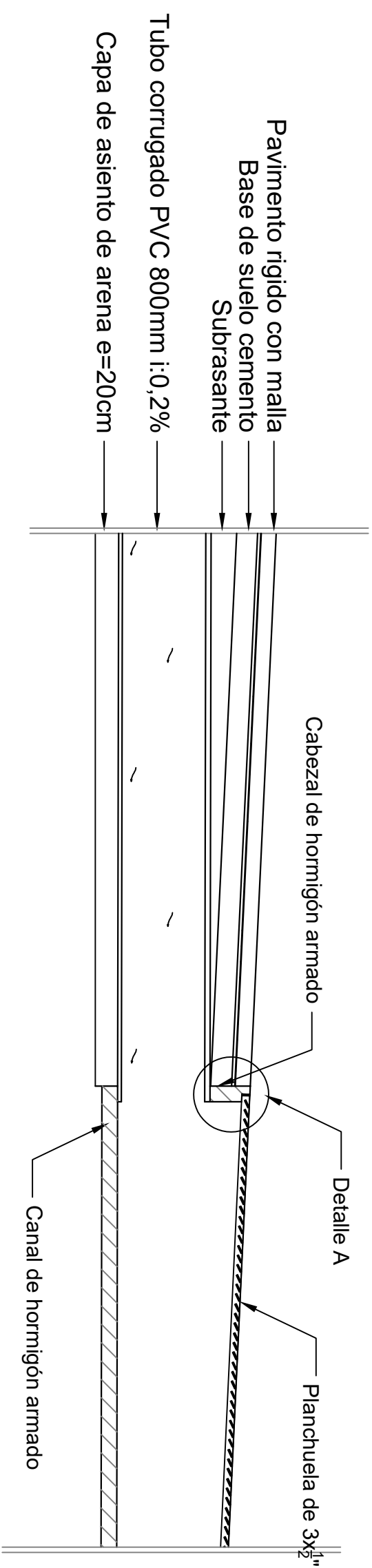
PAVIMENTO Y OBRAS COMPL. VILLA LAS LOMAS SUR

DETALLE CUBA DE DISTRIBUCIÓN

LAM. N°	9	DIBUJO	FECHA	Junio 2022
ESCALA	1:100	REVISÓ	NOTAS	

Coordinación General de
INFRAESTRUCTURA
Municipalidad de Concepción del Uruguay





PAVIMENTO Y OBRAS COMPL. VILLA LAS LOMAS SUR

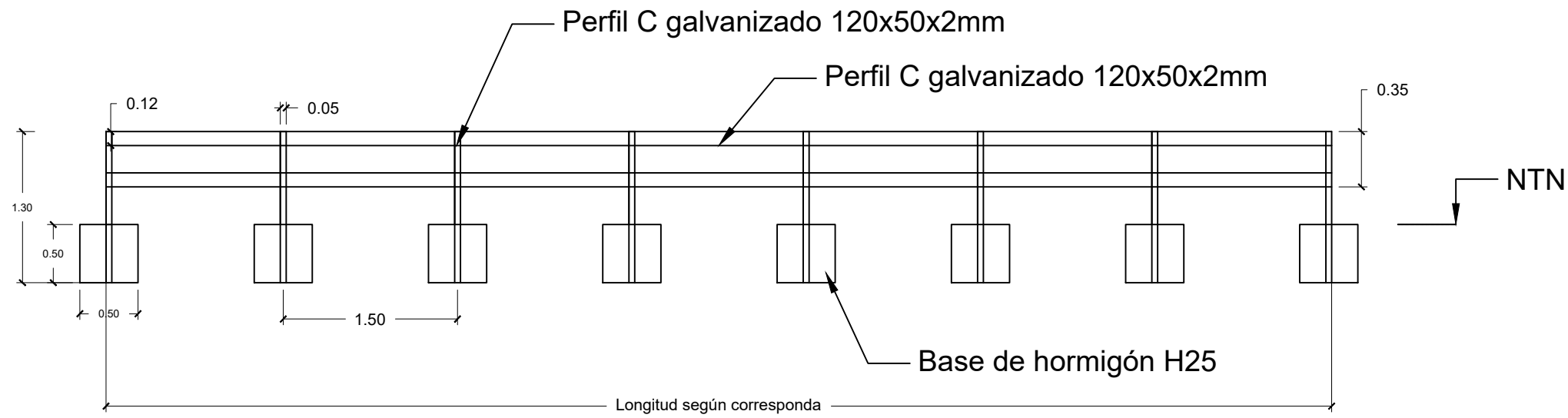
DETALLE DE CÁMARA DE SALIDA

LAM N°	12	DIBUJO	FECHA	JUNIO 2022
ESCALA	1:50	REVISÓ	NOTAS	

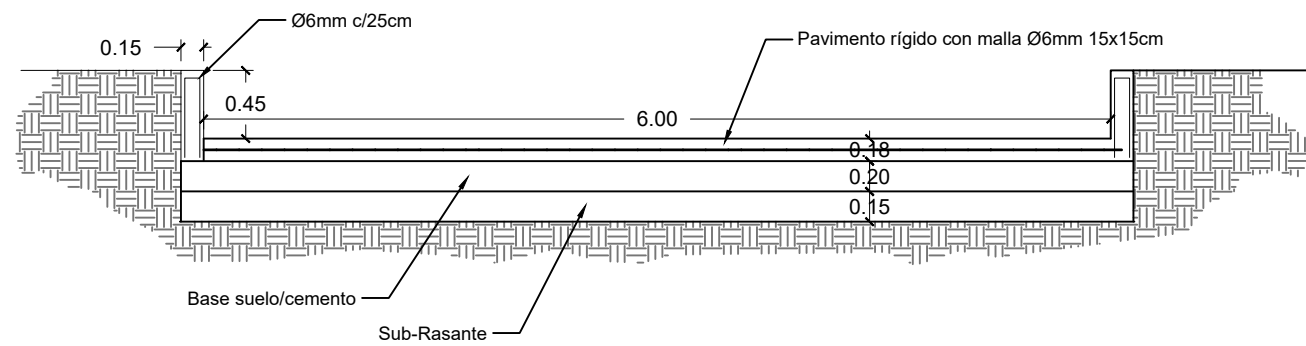
Coordinación General de
INFRAESTRUCTURA
 Municipalidad de Concepción del Uruguay



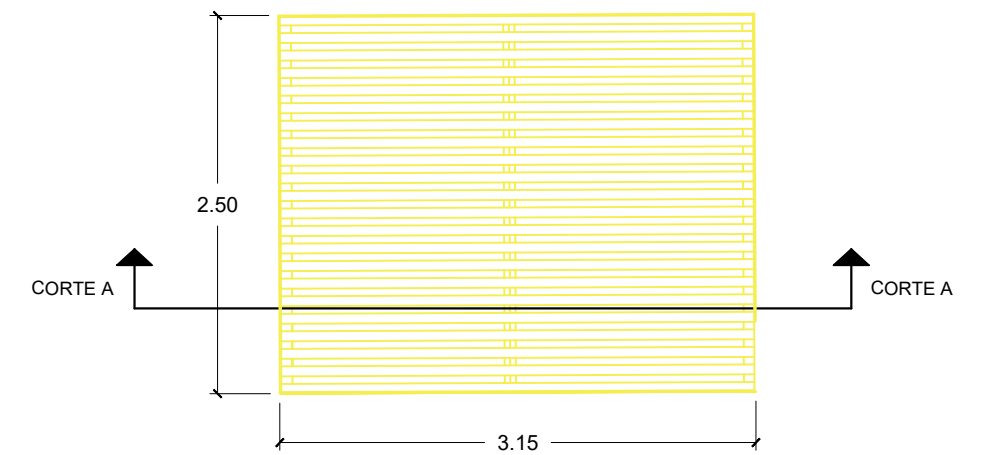
DETALLE LONGITUDINAL BARANDA DE LAGUNAS



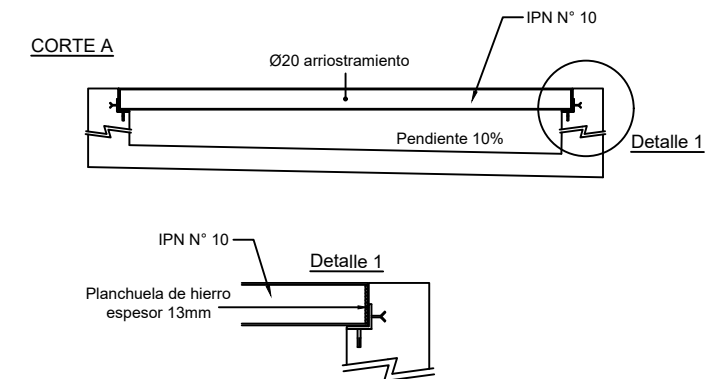
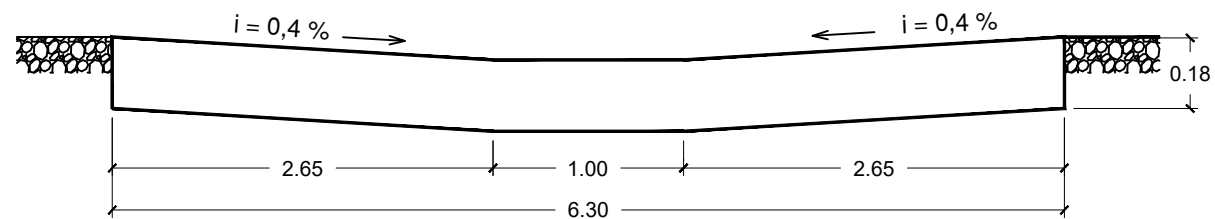
DETALLE TRANSVERSAL DEL PAVIMENTO



DETALLE REJILLA DE DESAGÜE PLUVIAL



SECCION TRANSVERSAL BADÉN A

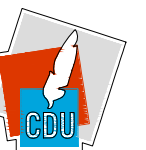


PAVIMENTO Y OBRAS COMPL. VILLA LAS LOMAS SUR

DETALLES VARIOS

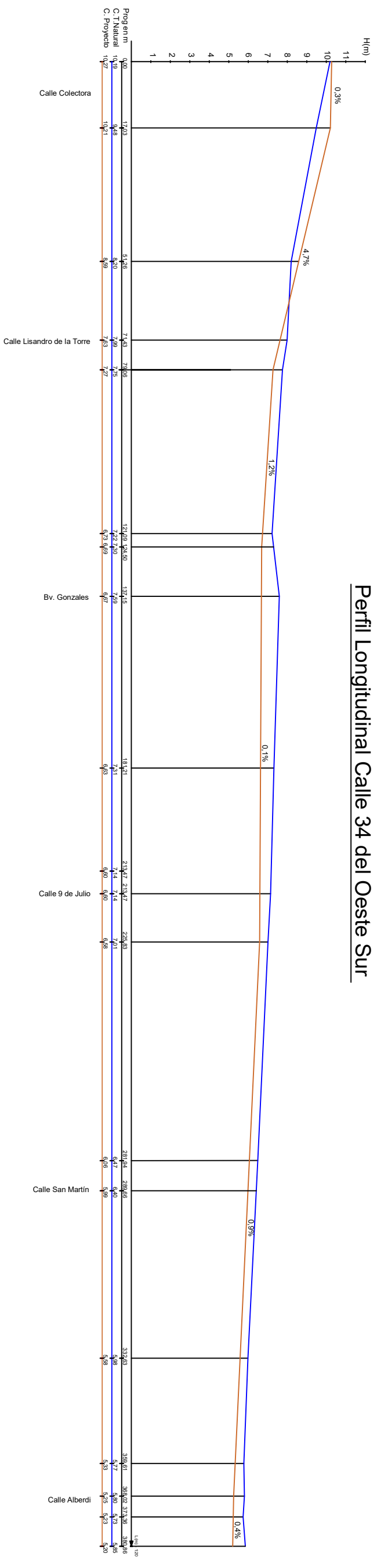
LAM N°	10	DIBUJO	FECHA	Junio 2022
ESCALA	1:50	REVISÓ	NOTAS	

Coordinación General de
INFRAESTRUCTURA
Municipalidad de Concepción del Uruguay

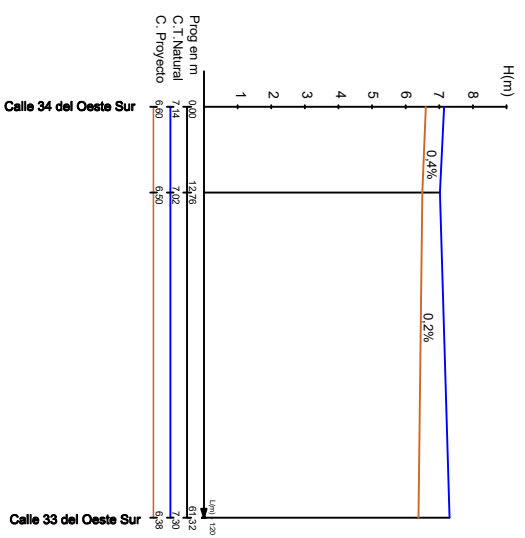


MUNICIPALIDAD
DE CONCEPCION DEL URUGUAY

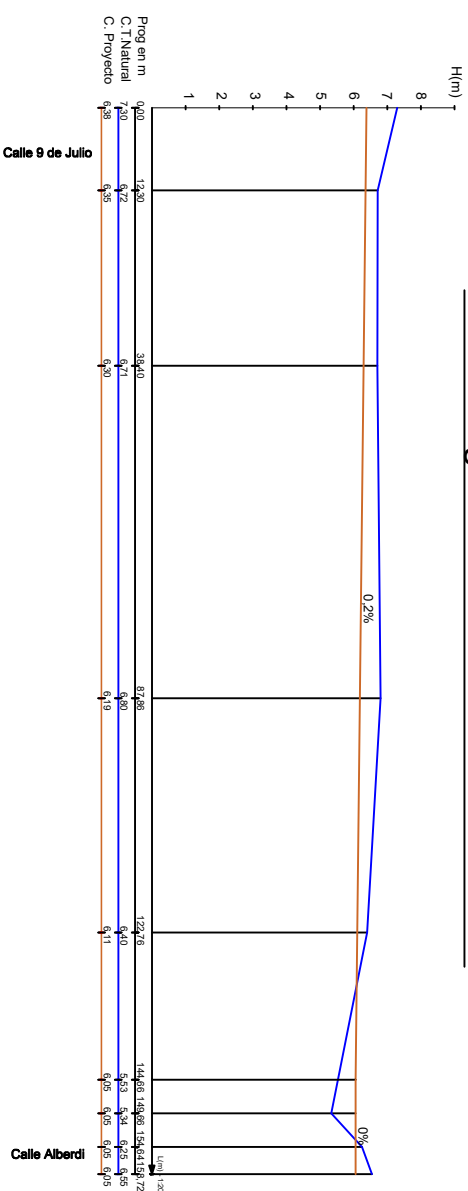
Perfil Longitudinal Calle 34 del Oeste Sur



Perfil Longitudinal Calle 9 de Julio



Perfil Longitudinal Calle 33 del Oeste Sur



REFERENCIAS:

- COTA DE TERRENO NATURAL
- COTA DE PROYECTO

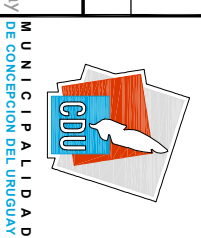
PAVIMENTO Y OBRAS COMPL. VILLA LAS LOMAS SUR

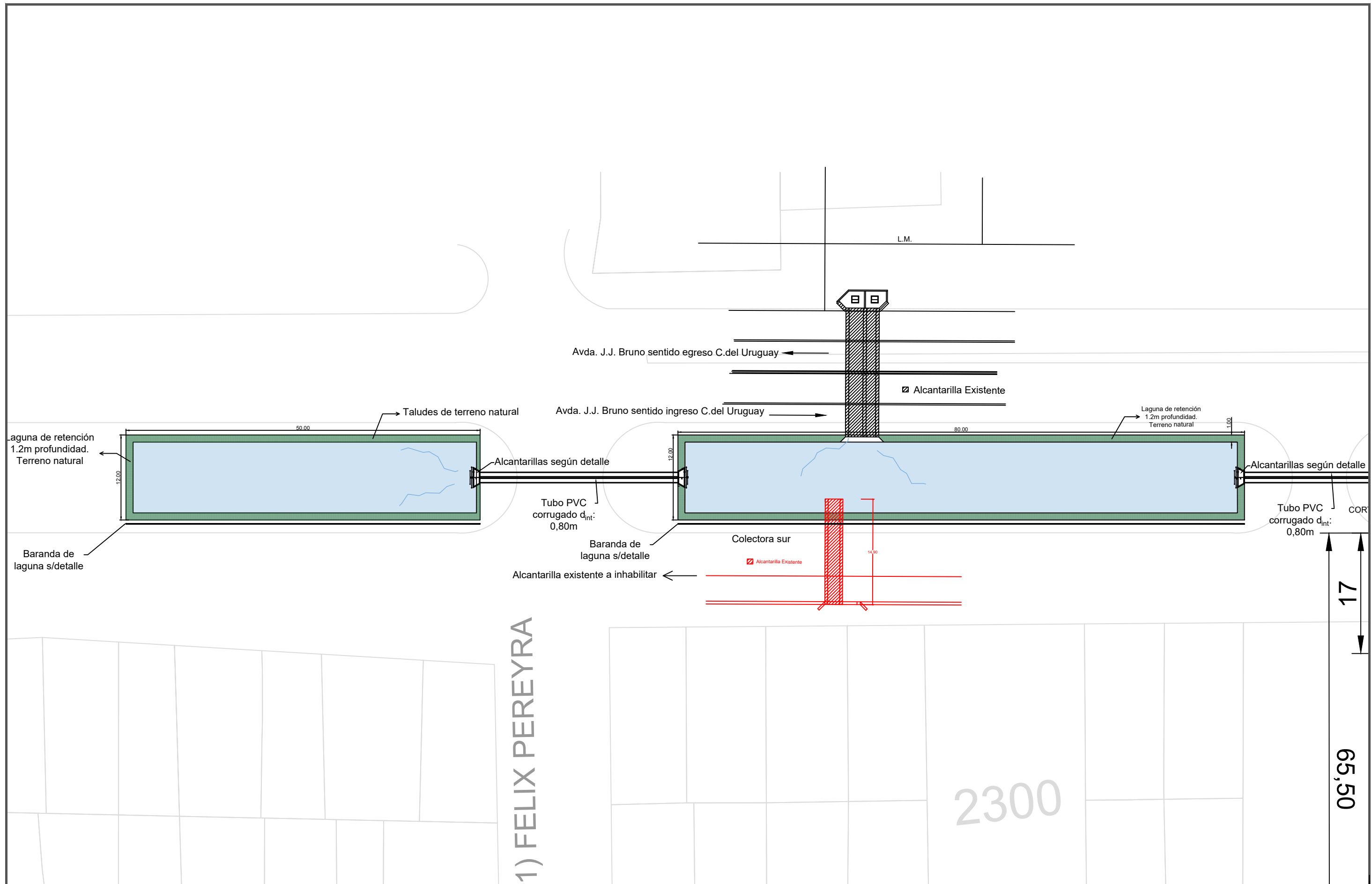
PERFILES LONGITUDINALES

LAM Nº	DIBUJO	FECHA	NOTAS
7		JUNIO 2022	

ESCALA 1:225 REVISÓ

Coordinación General de **INFRAESTRUCTURA**
Municipalidad de Concepción del Uruguay





REFERENCIAS:

- PAVIMENTO RÍGIDO PROYECTADO
- BOCACALLES Y BADENES PROYECTADOS

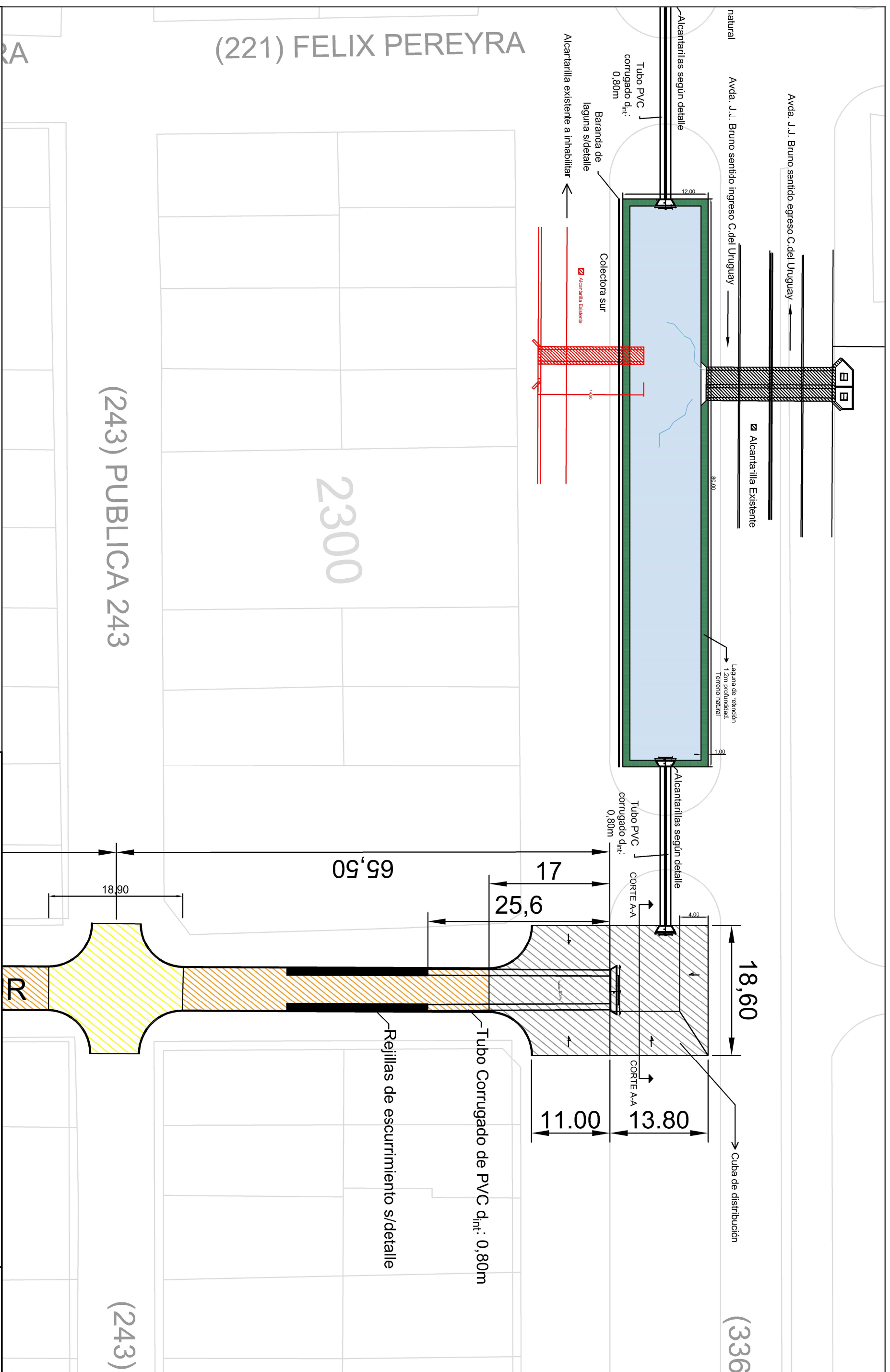
PAVIMENTO Y OBRAS COMPL. VILLA LAS LOMAS SUR

PLANTA GENERAL

LAM N°	2	DIBUJO	FECHA	Junio 2022
ESCALA	1:500	REVISÓ	NOTAS	

Coordinación General de
INFRAESTRUCTURA
 Municipalidad de Concepción del Uruguay





REFERENCIAS:

- PAVIMENTO RÍGIDO PROYECTADO
- BOCACALLES Y BADENES PROYECTADOS

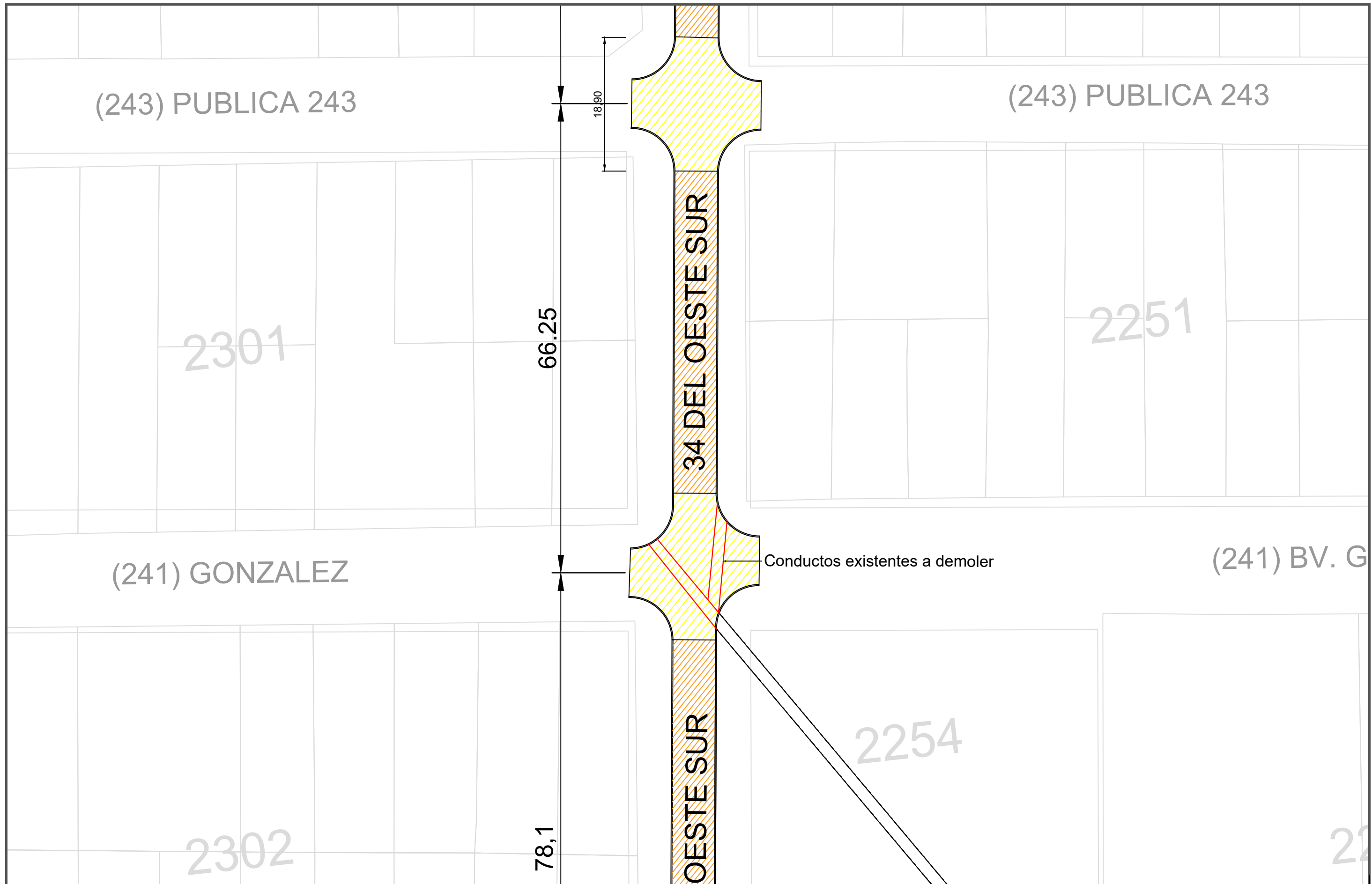
PAVIMENTO Y OBRAS COMPL VILLA LAS LOMAS SUR

PLANTA GENERAL



LAM N°	3	DIBUJO	FECHA	Junio 2022
ESCALA	1:500	REVISÓ	NOTAS	

Coordinación General de
INFRAESTRUCTURA
Municipalidad de Concepción del Uruguay





REFERENCIAS:

-  PAVIMENTO RÍGIDO PROYECTADO
-  BOCACALLES Y BADENES PROYECTADOS

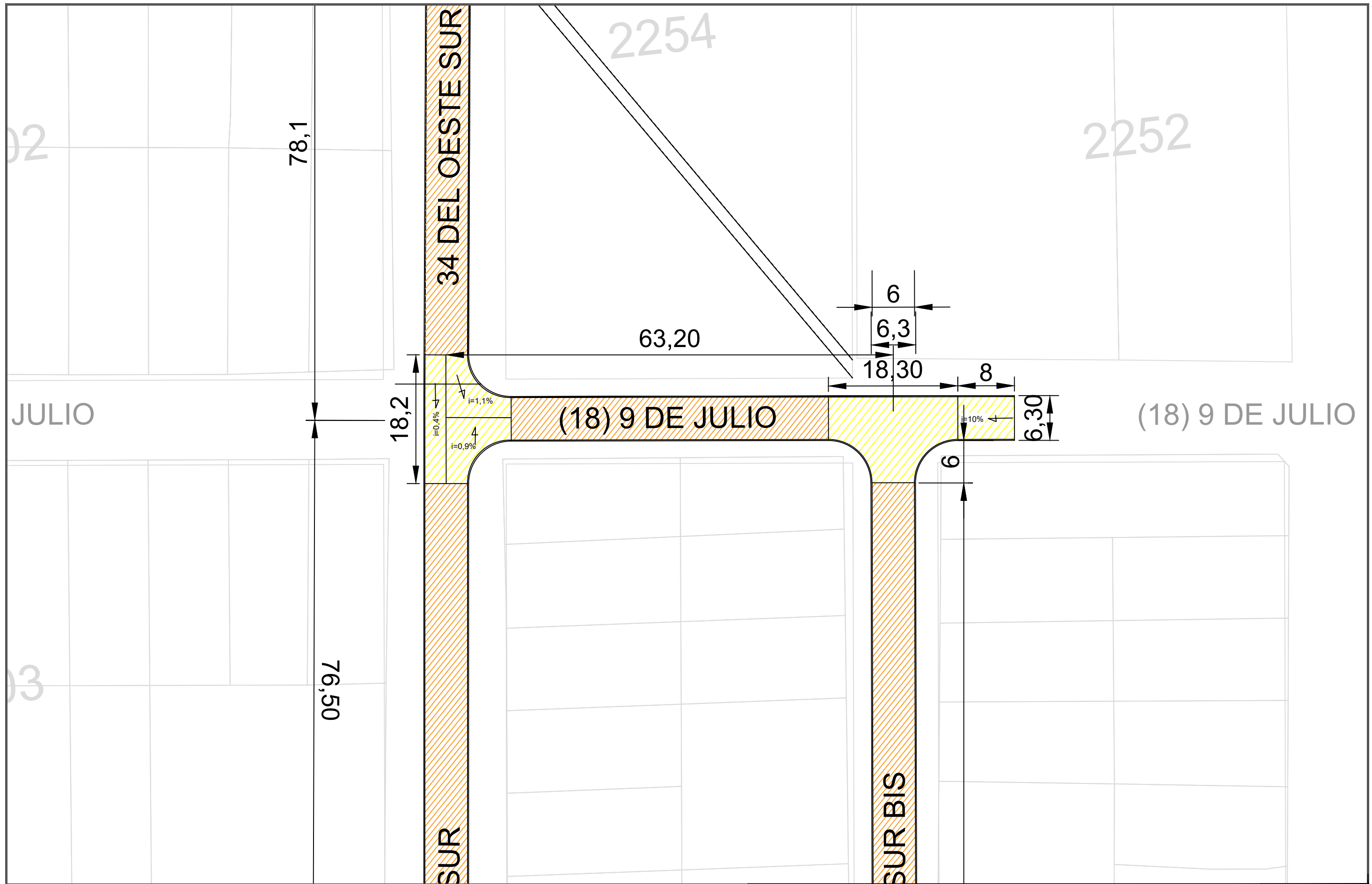
PAVIMENTO Y OBRAS COMPL. VILLA LAS LOMAS SUR

PLANTA GENERAL

LAM N°	4	DIBUJO		FECHA	Junio 2022
ESCALA	1:500	REVISÓ		NOTAS	

 Coordinación General de
INFRAESTRUCTURA
Municipalidad de Concepción del Uruguay





REFERENCIAS:

- PAVIMENTO RÍGIDO PROYECTADO
- BOCACALLES Y BADENES PROYECTADOS

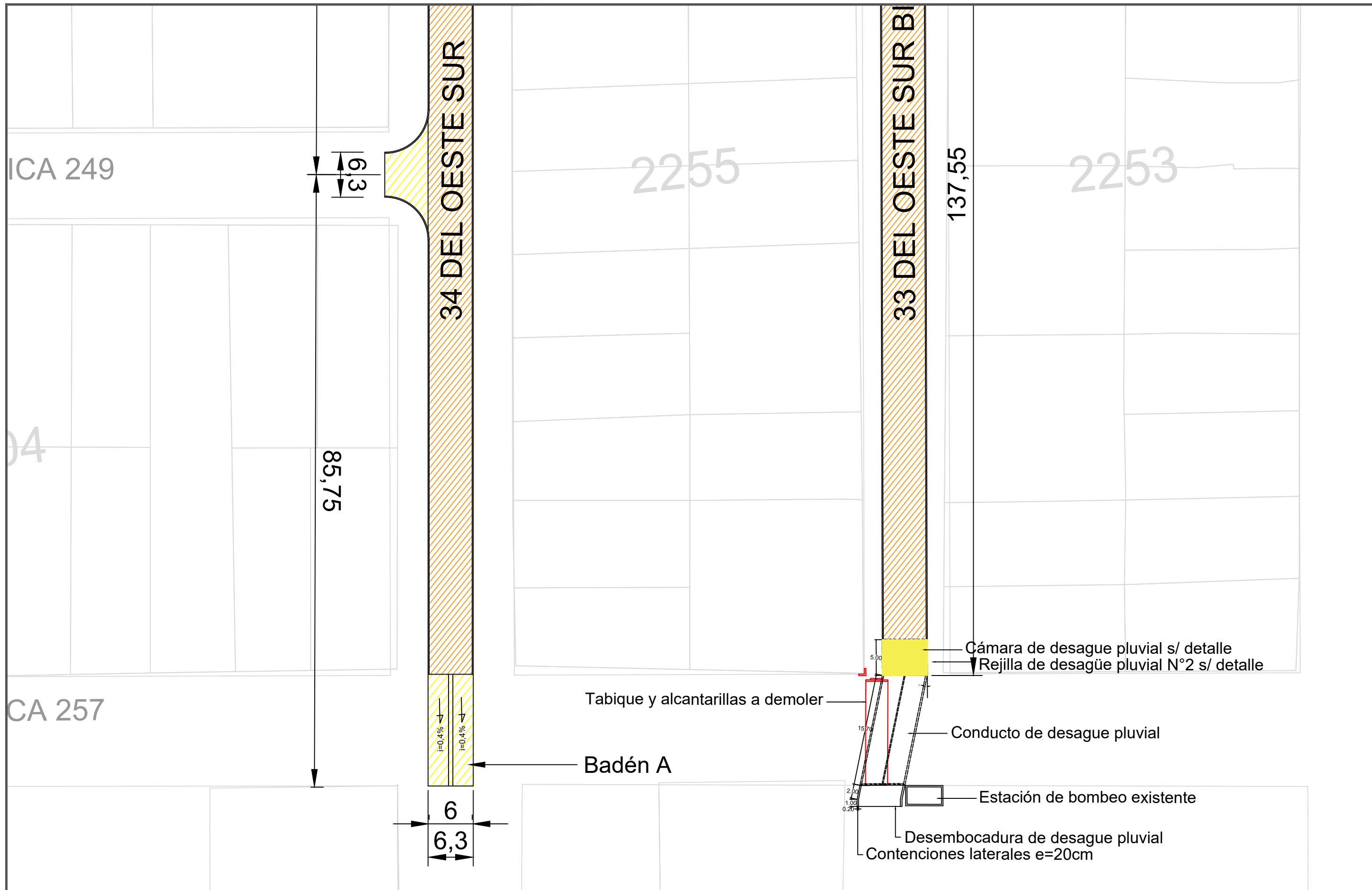
PAVIMENTO Y OBRAS COMPL. VILLA LAS LOMAS SUR

PLANTA GENERAL

LAM N°	5	DIBUJO		FECHA	Junio 2022
ESCALA	1:500	REVISÓ		NOTAS	

Coordinación General de
INFRAESTRUCTURA
 Municipalidad de Concepción del Uruguay





REFERENCIAS:

- PAVIMENTO RÍGIDO PROYECTADO
- BOCACALLES Y BADENES PROYECTADOS

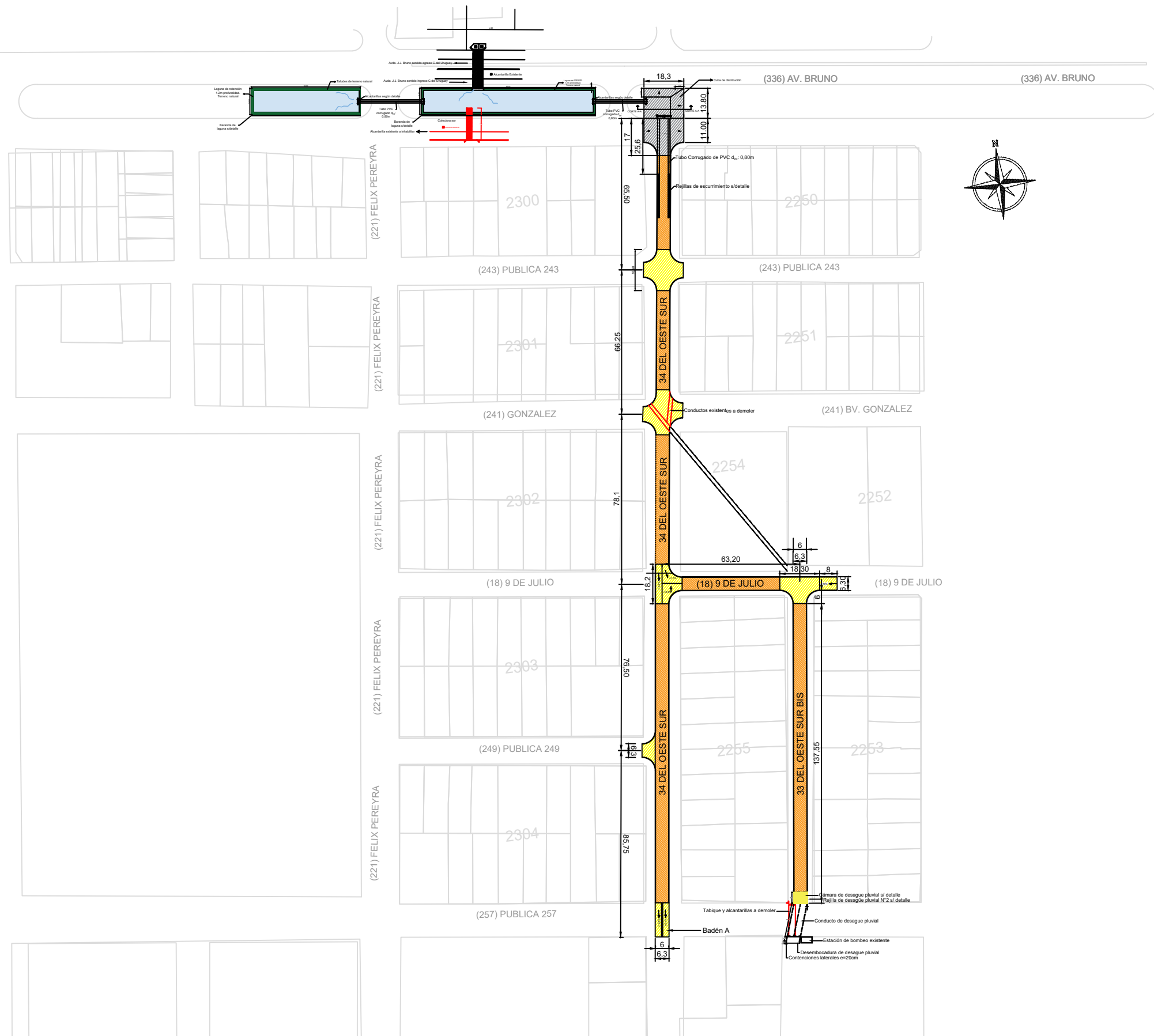
PAVIMENTO Y OBRAS COMPL. VILLA LAS LOMAS SUR

PLANTA GENERAL

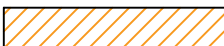

LAM N°	6	DIBUJO	FECHA	Junio 2022
ESCALA	1:500	REVISÓ	NOTAS	

Coordinación General de
INFRAESTRUCTURA
 Municipalidad de Concepción del Uruguay





REFERENCIAS:

-  PAVIMENTO RÍGIDO PROYECTADO
-  BOCACALLES Y BADENES PROYECTADOS

PAVIMENTO Y OBRAS COMPL. VILLA LAS LOMAS SUR
PLANTA GENERAL

LAM N°	1	DIBUJO	FECHA	Junio 2022
ESCALA	1:500	REVISÓ	NOTAS	

Coordinación General de
INFRAESTRUCTURA
 Municipalidad de Concepción del Uruguay

