



\*MEDIDAS DEFINITIVAS A REPLANTEAR EN OBRA

**ANEXO ESCUELA MUNICIPAL DE ARTES Y OFICIOS - IMPLANTACIÓN**

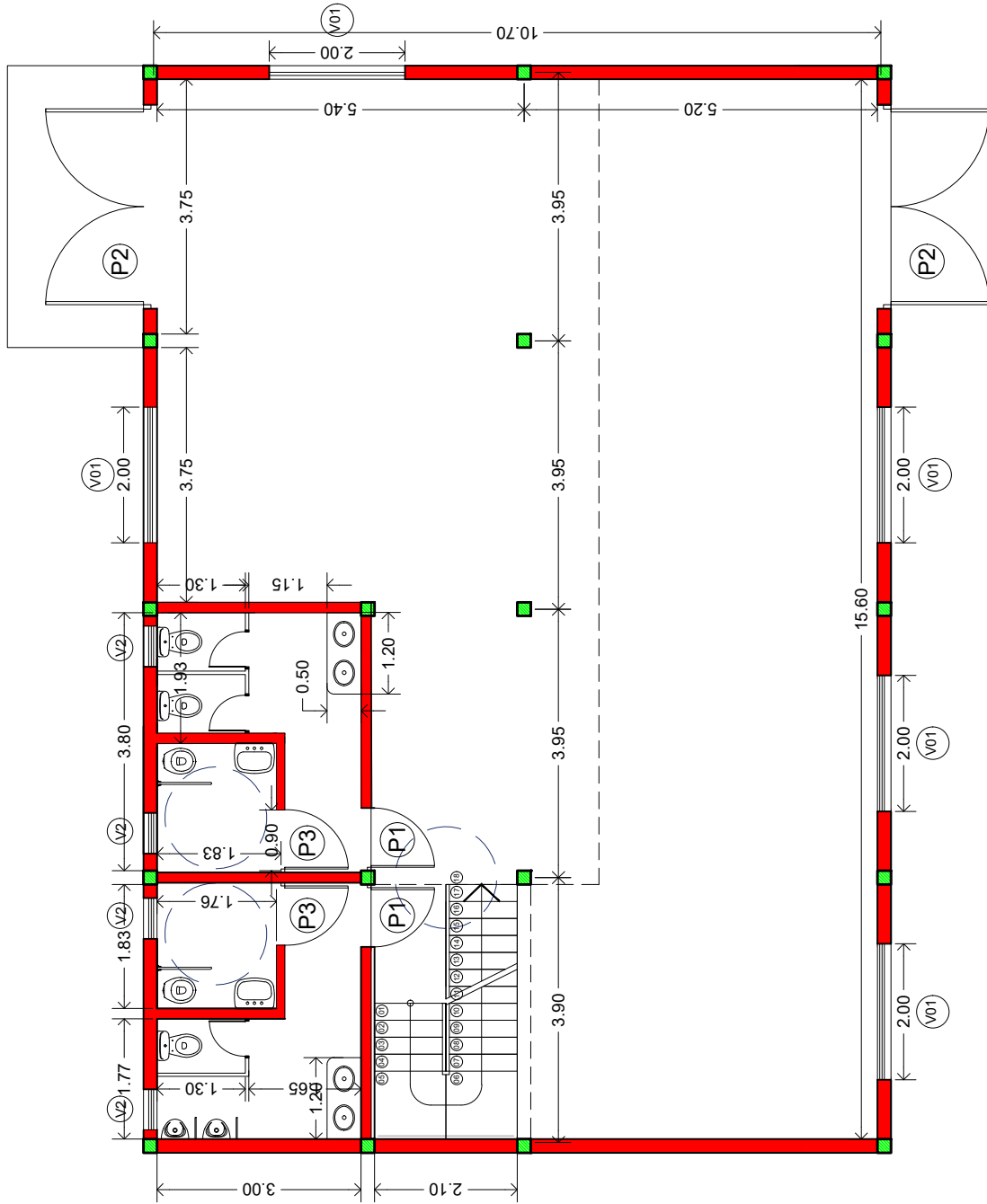
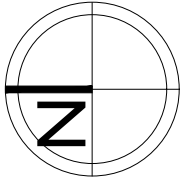
LAM N°	01	DIBUJO	S.G.C.	FECHA	OCT 2022
ESCALA	S/E	REVISÓ	H.G.M.	NOTAS	



Coordinación de  
**PLANIFICACIÓN**  
Municipalidad de Concepción del Uruguay



MUNICIPALIDAD  
DE CONCEPCIÓN DEL URUGUAY



### ANEXO ESCUELA MUNICIPAL DE ARTES Y OFICIOS - PLANTA BAJA

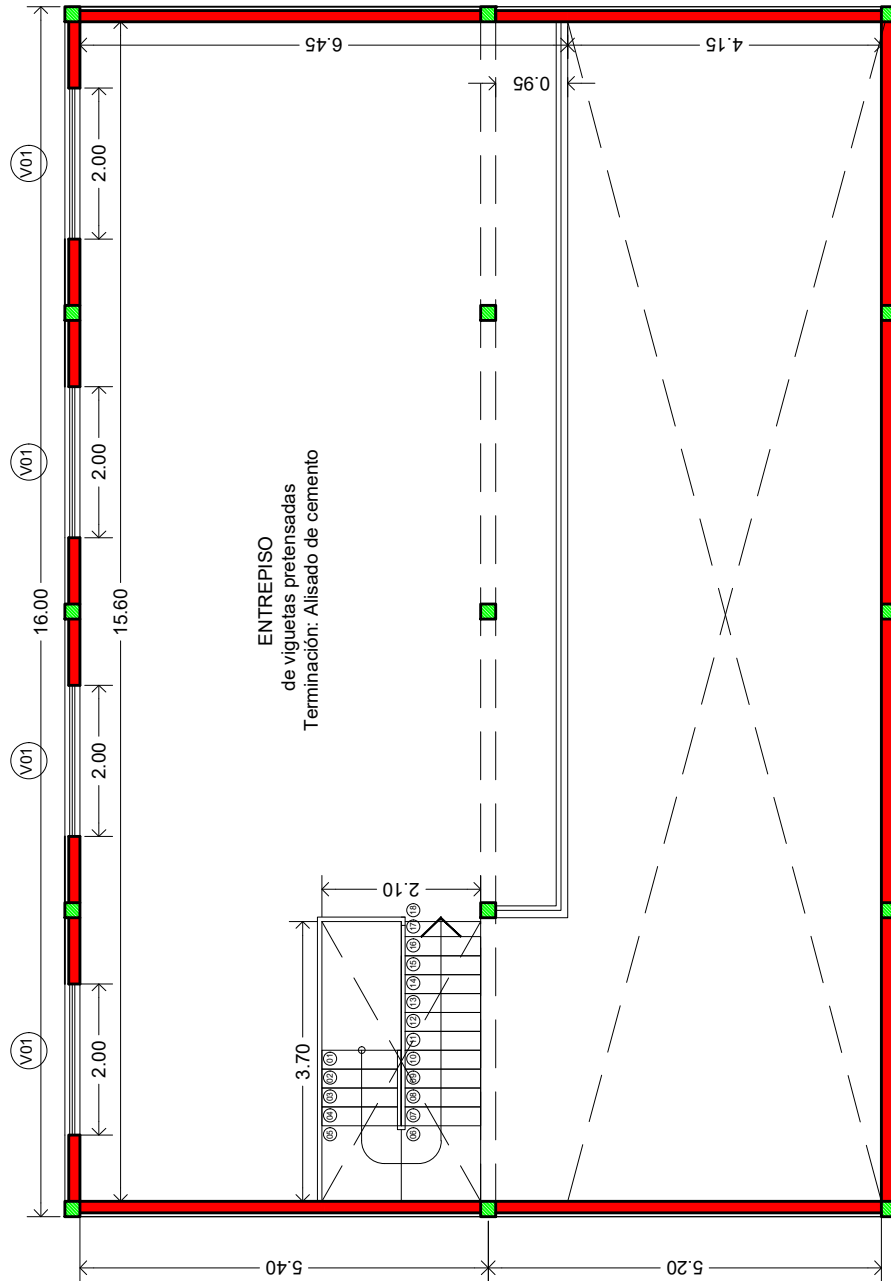
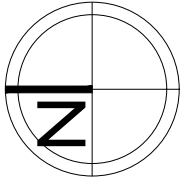
LAM N°	02	DIBUJO	S.G.C.	FECHA	OCT 2022
ESCALA	1:100	REVISÓ	H.G.M.	NOTAS	



Coordinación de  
**PLANIFICACIÓN**  
Municipalidad de Concepción del Uruguay



MUNICIPALIDAD  
DE CONCEPCIÓN DEL URUGUAY



PLANTA ALTA

### ANEXO ESCUELA MUNICIPAL DE ARTES Y OFICIOS - PLANTA ALTA

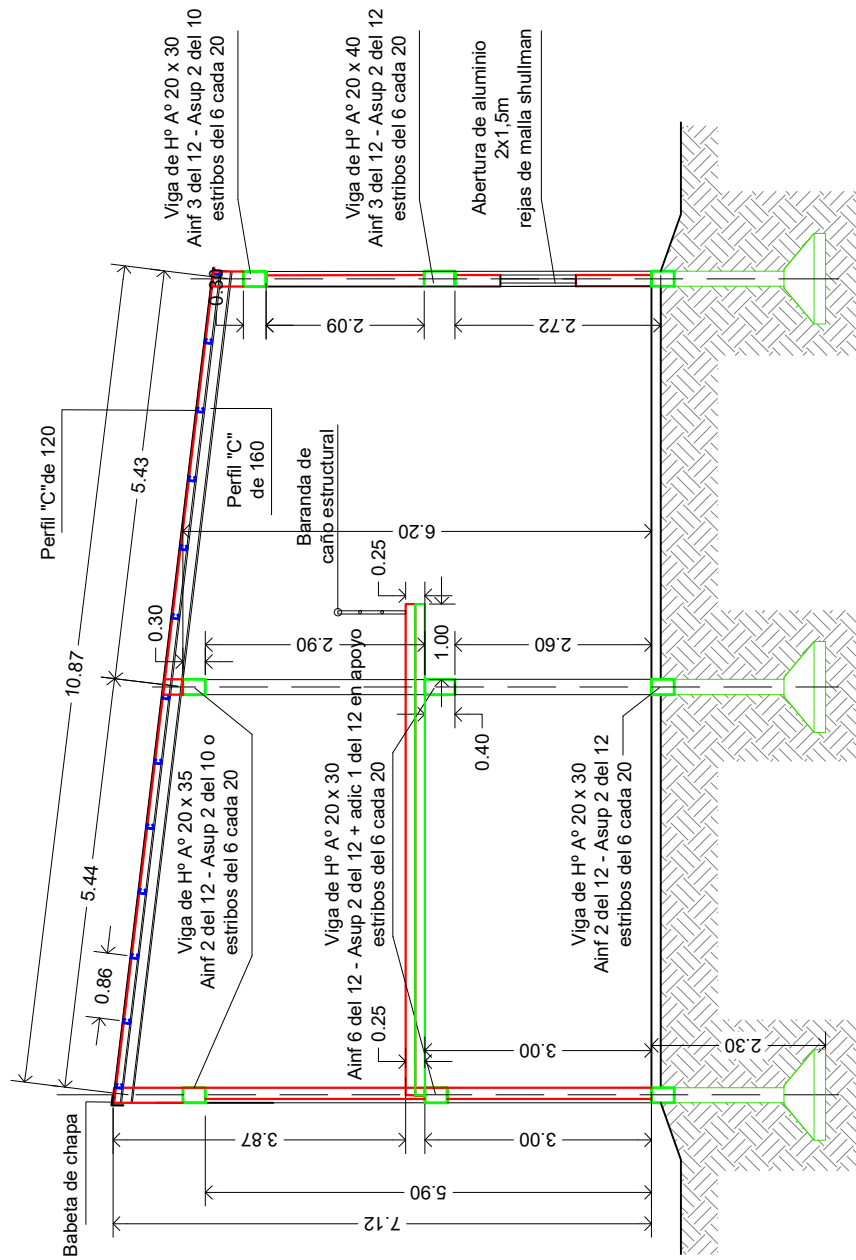
LAM N°	03	DIBUJO	S.G.C.	FECHA	OCT 2022
ESCALA	1:100	REVISÓ	H.G.M.	NOTAS	



Coordinación de  
**PLANIFICACIÓN**  
Municipalidad de Concepción del Uruguay



MUNICIPALIDAD  
DE CONCEPCIÓN DEL URUGUAY



\*ELEMENTOS ESTRUCTURALES PREDIMENSIONADOS - VERIFICACIÓN A CARGO DE LA CONTRATISTA

### ANEXO ESCUELA MUNICIPAL DE ARTES Y OFICIOS - CORTE

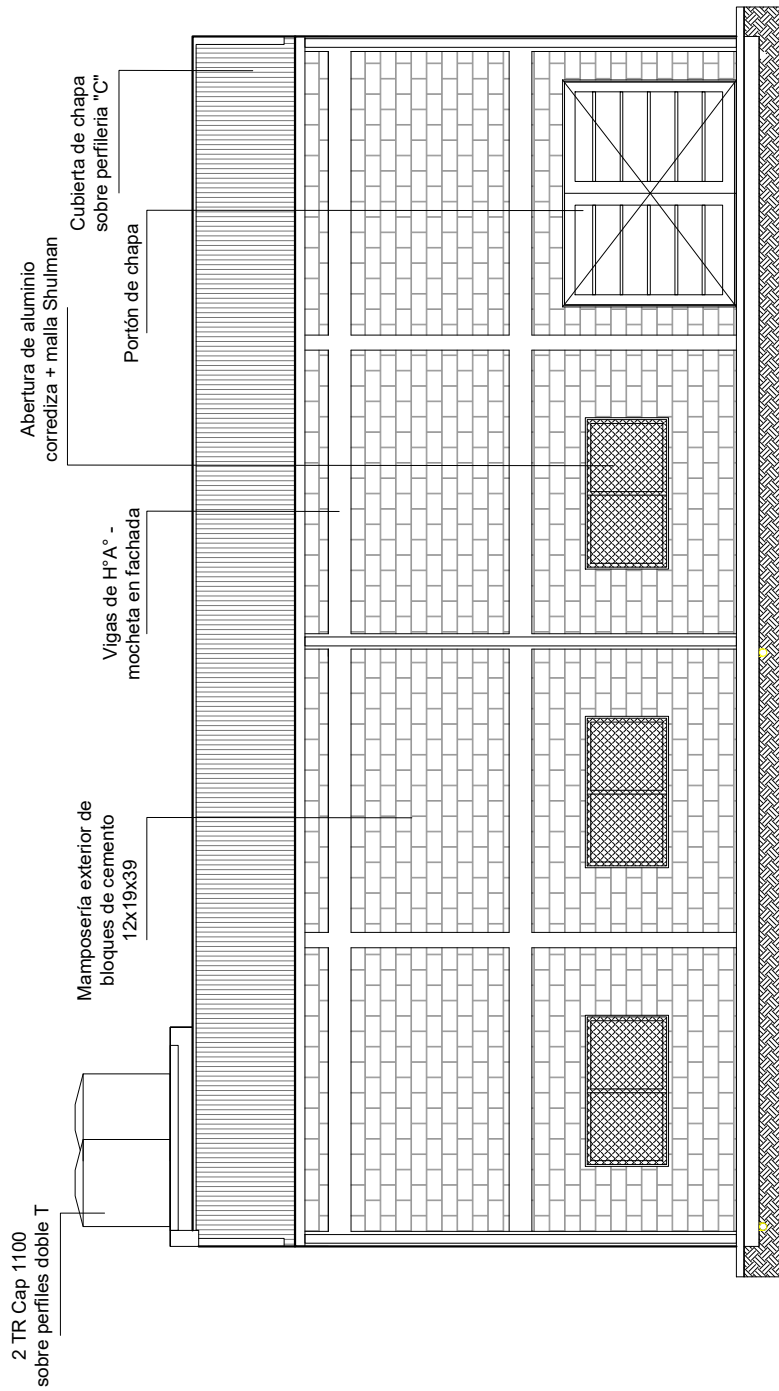
LAM N°	04	DIBUJO	S.G.C.	FECHA	OCT 2022
ESCALA	S/E	REVISÓ	H.G.M.	NOTAS	



Coordinación de  
**PLANIFICACIÓN**  
Municipalidad de Concepción del Uruguay



MUNICIPALIDAD  
DE CONCEPCIÓN DEL URUGUAY



## ANEXO ESCUELA MUNICIPAL DE ARTES Y OFICIOS - VISTA FACHADA SUR

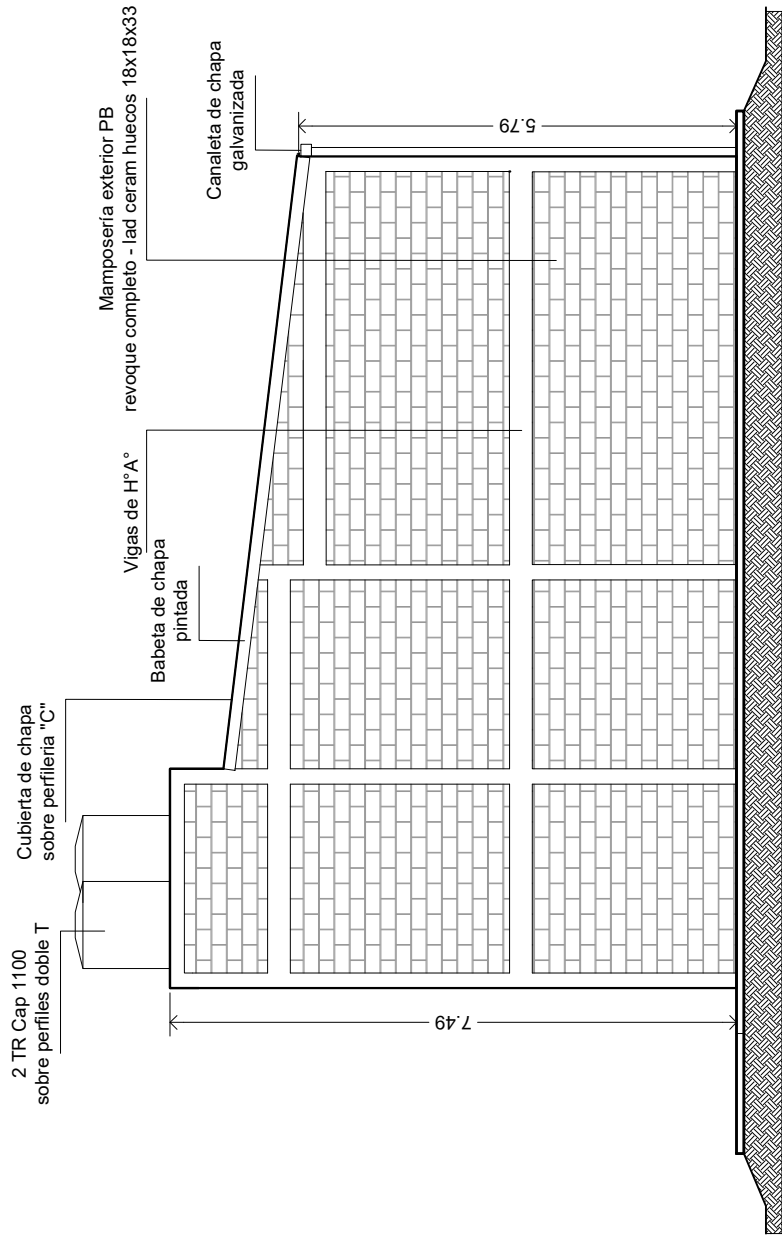
LAM N°	05	DIBUJO	S.G.C.	FECHA	OCT 2022
ESCALA	S/E	REVISÓ	H.G.M.	NOTAS	



Coordinación de  
**PLANIFICACIÓN**  
Municipalidad de Concepción del Uruguay



MUNICIPALIDAD  
DE CONCEPCIÓN DEL URUGUAY



**ANEXO ESCUELA MUNICIPAL DE ARTES Y OFICIOS - FACHADA OESTE**

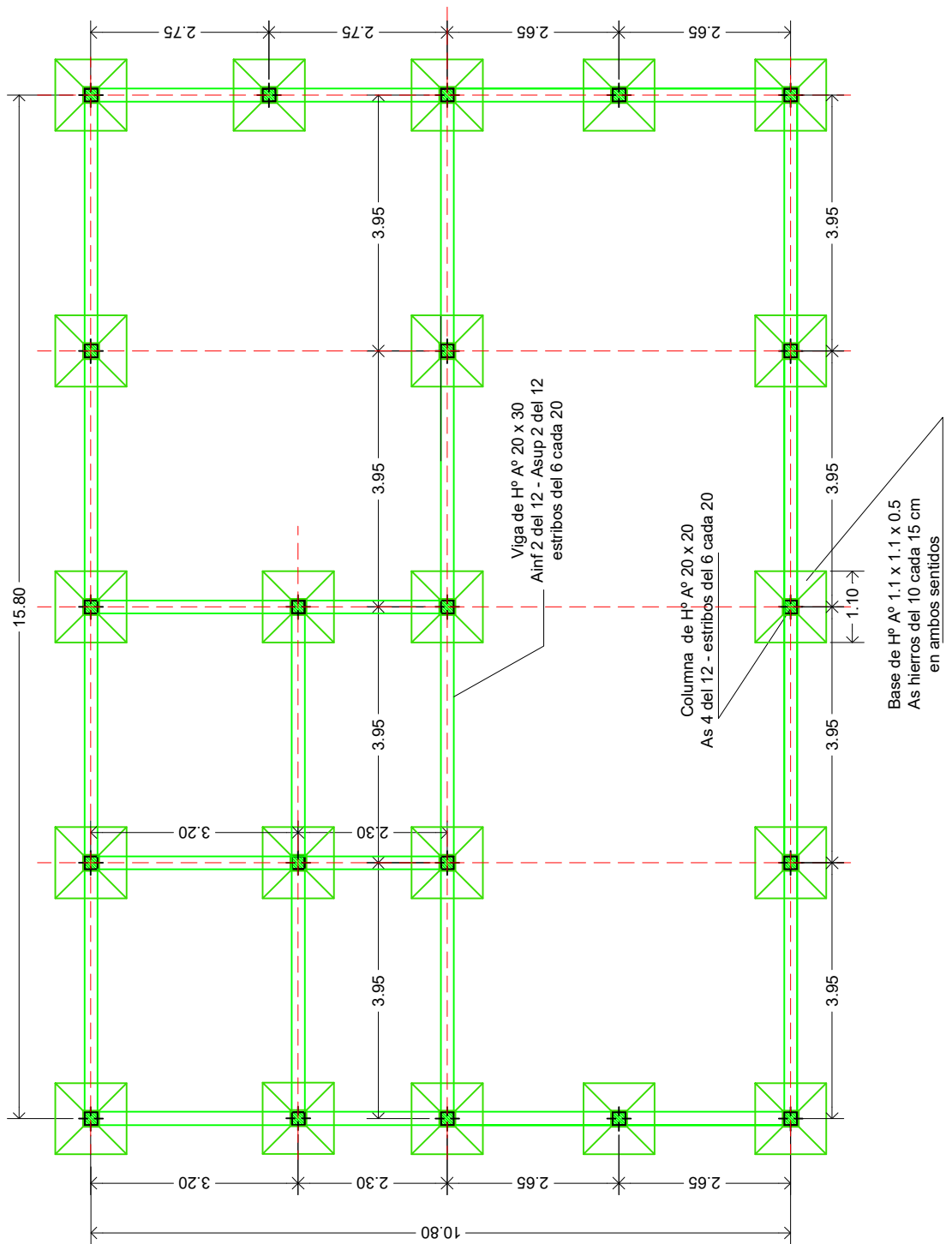
LAM N°	06	DIBUJO	S.G.C.	FECHA	OCT 2022
ESCALA	S/E	REVISÓ	H.G.M.	NOTAS	



Coordinación de  
**PLANIFICACIÓN**  
Municipalidad de Concepción del Uruguay



MUNICIPALIDAD DE CONCEPCIÓN DEL URUGUAY



\*ELEMENTOS ESTRUCTURALES PREDIMENSIONADOS - VERIFICACIÓN A CARGO DE LA CONTRATISTA

**ANEXO ESCUELA MUNICIPAL DE ARTES Y OFICIOS - ESTRUCTURA: FUNDACIONES**

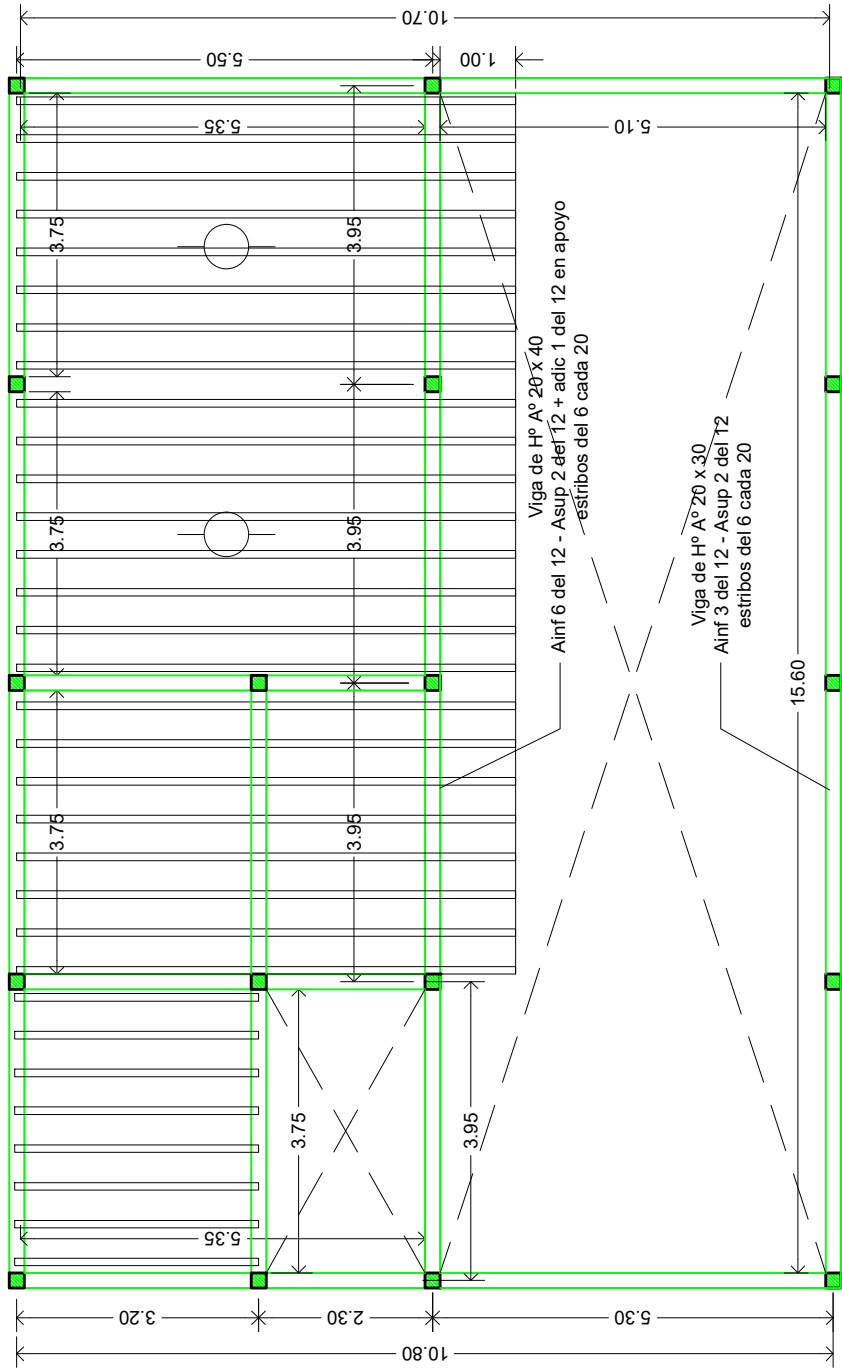
LAM N°	07	DIBUJO	S.G.C.	FECHA	OCT 2022
ESCALA	S/E	REVISÓ	H.G.M.	NOTAS	



Coordinación de  
**PLANIFICACIÓN**  
Municipalidad de Concepción del Uruguay



MUNICIPALIDAD DE CONCEPCIÓN DEL URUGUAY



\*ELEMENTOS ESTRUCTURALES PREDIMENSIONADOS - VERIFICACIÓN A CARGO DE LA CONTRATISTA

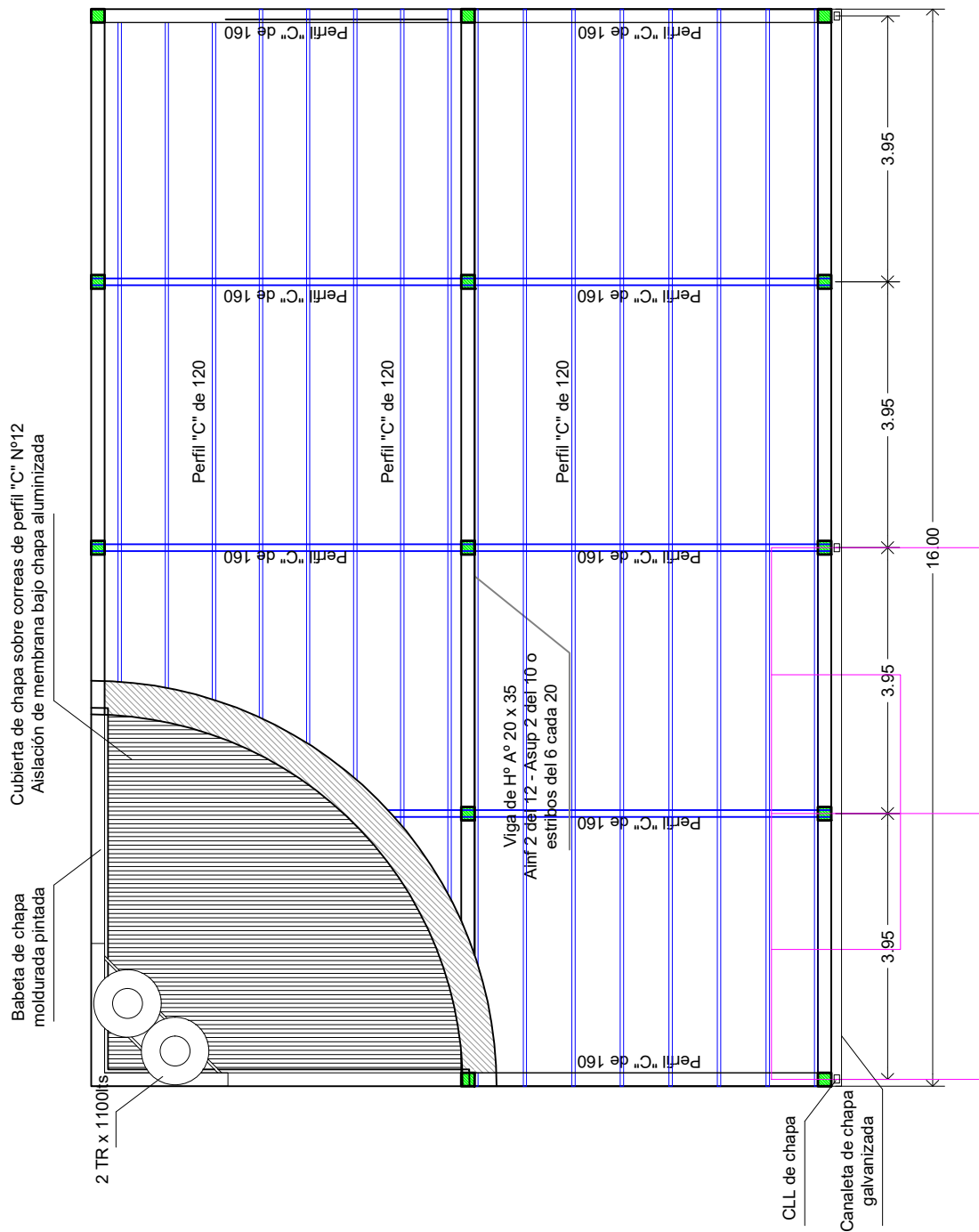
**ANEXO ESCUELA MUNICIPAL DE ARTES Y OFICIOS - ESTRUCTURA: VIGAS SOBRE PE**

LAM N°	08	DIBUJO	S.G.C.	FECHA	OCT 2022
ESCALA	S/E	REVISÓ	H.G.M.	NOTAS	

Coordinación de  
**PLANIFICACIÓN**  
 Municipalidad de Concepción del Uruguay







\*ELEMENTOS ESTRUCTURALES PREDIMENSIONADOS - VERIFICACIÓN A CARGO DE LA CONTRATISTA

## ANEXO ESCUELA MUNICIPAL DE ARTES Y OFICIOS - ESTRUCTURA/TECHOS

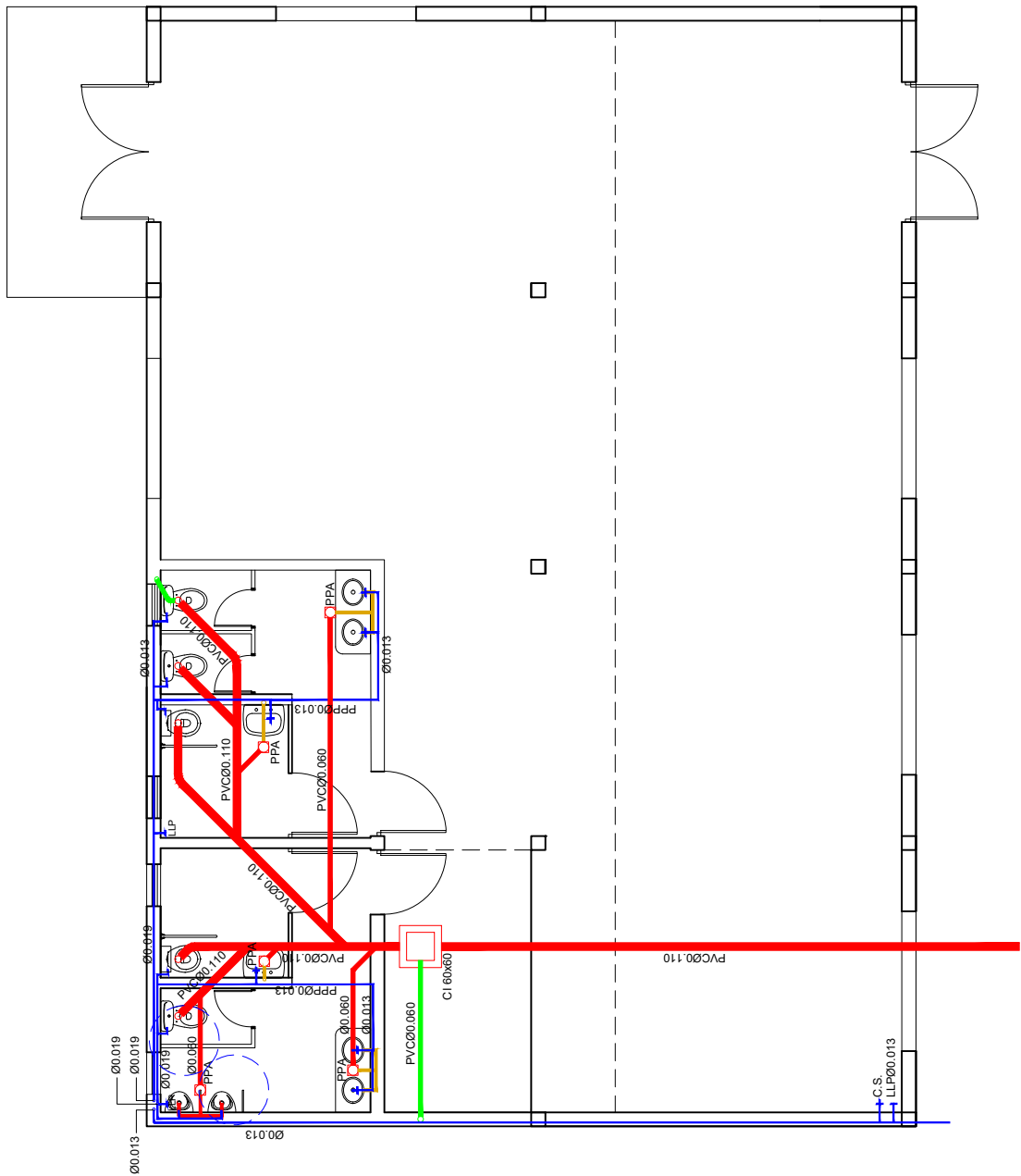
LAM N°	09	DIBUJO	S.G.C.	FECHA	OCT 2022
ESCALA	S/E	REVISÓ	H.G.M.	NOTAS	



Coordinación de  
**PLANIFICACIÓN**  
Municipalidad de Concepción del Uruguay



MUNICIPALIDAD  
DE CONCEPCIÓN DEL URUGUAY



## ANEXO ESCUELA MUNICIPAL DE ARTES Y OFICIOS - INST SANITARIA

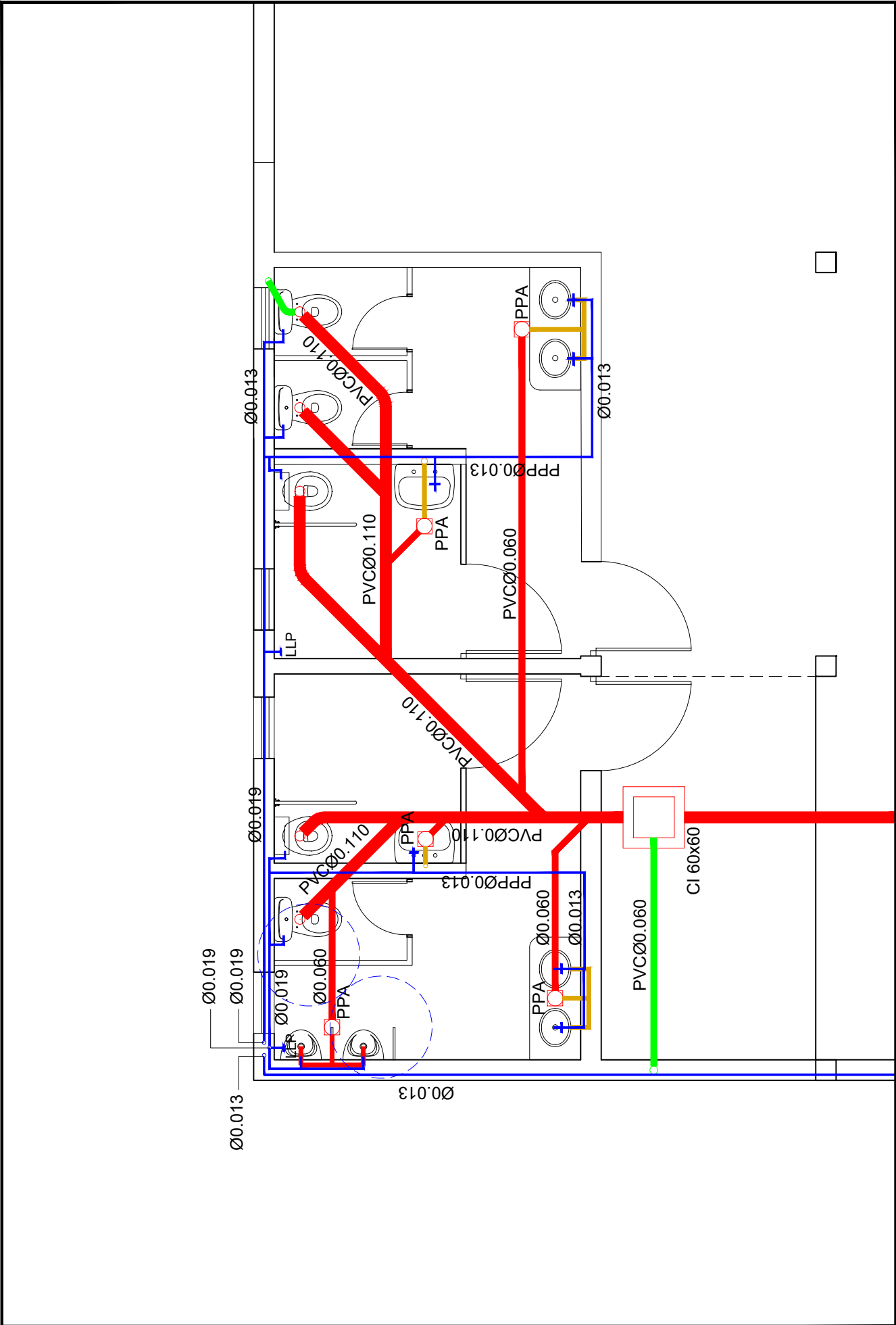
LAM N°	10	DIBUJO	S.G.C.	FECHA	OCT 2022
ESCALA	S/E	REVISÓ	H.G.M.	NOTAS	



Coordinación de  
**PLANIFICACIÓN**  
 Municipalidad de Concepción del Uruguay



MUNICIPALIDAD  
 DE CONCEPCIÓN DEL URUGUAY

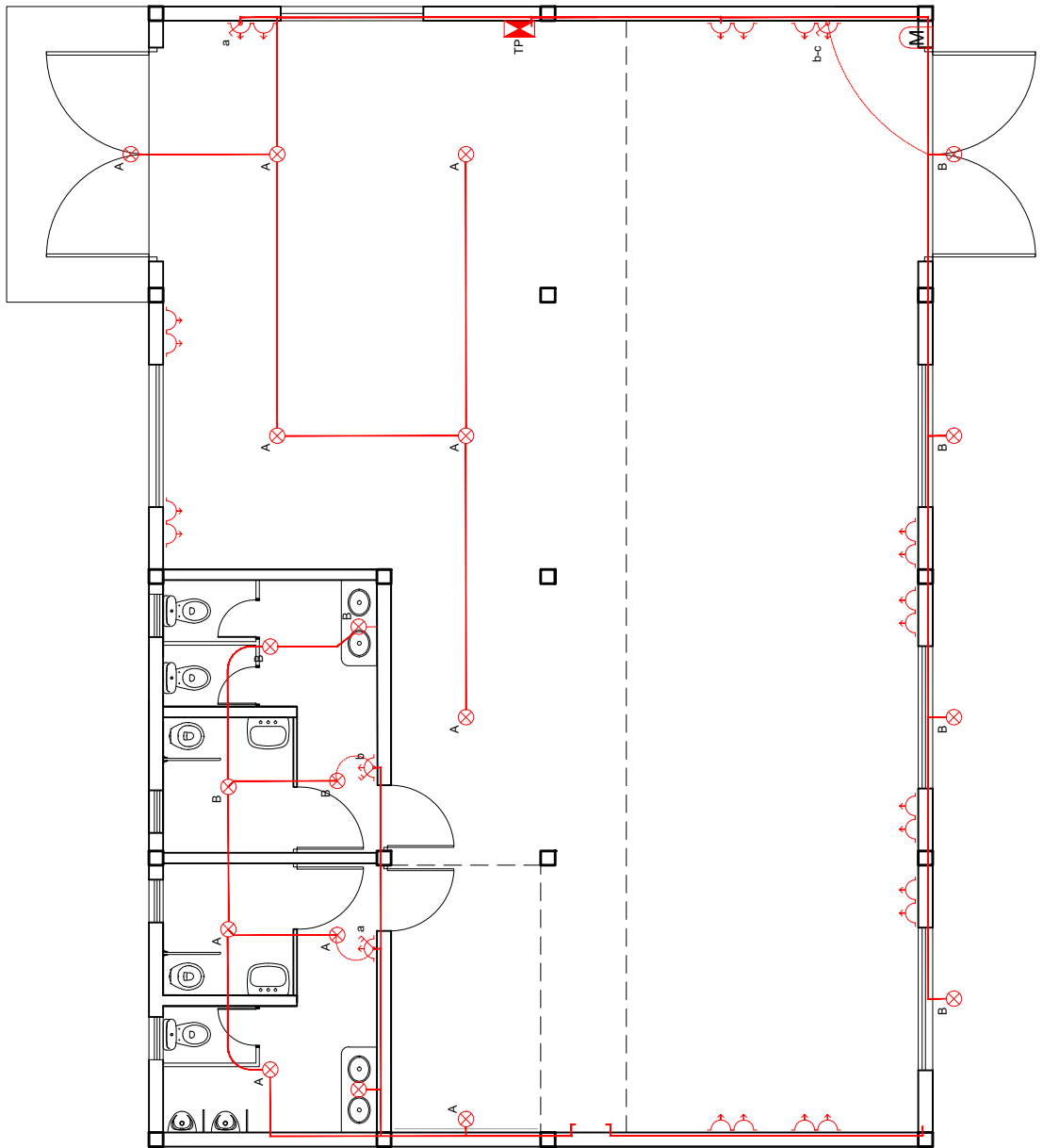


**ANEXO ESCUELA MUNICIPAL DE ARTES Y OFICIOS - DET SANIT**

LAM N°	II	DIBUJO	S.G.C.	FECHA	OCT 2022
ESCALA	S/E	REVISÓ	H.G.M.	NOTAS	


 Coordinación de  
**PLANIFICACIÓN**  
 Municipalidad de Concepción del Uruguay





## ANEXO ESCUELA MUNICIPAL DE ARTES Y OFICIOS - INST. ELÉCTRICA

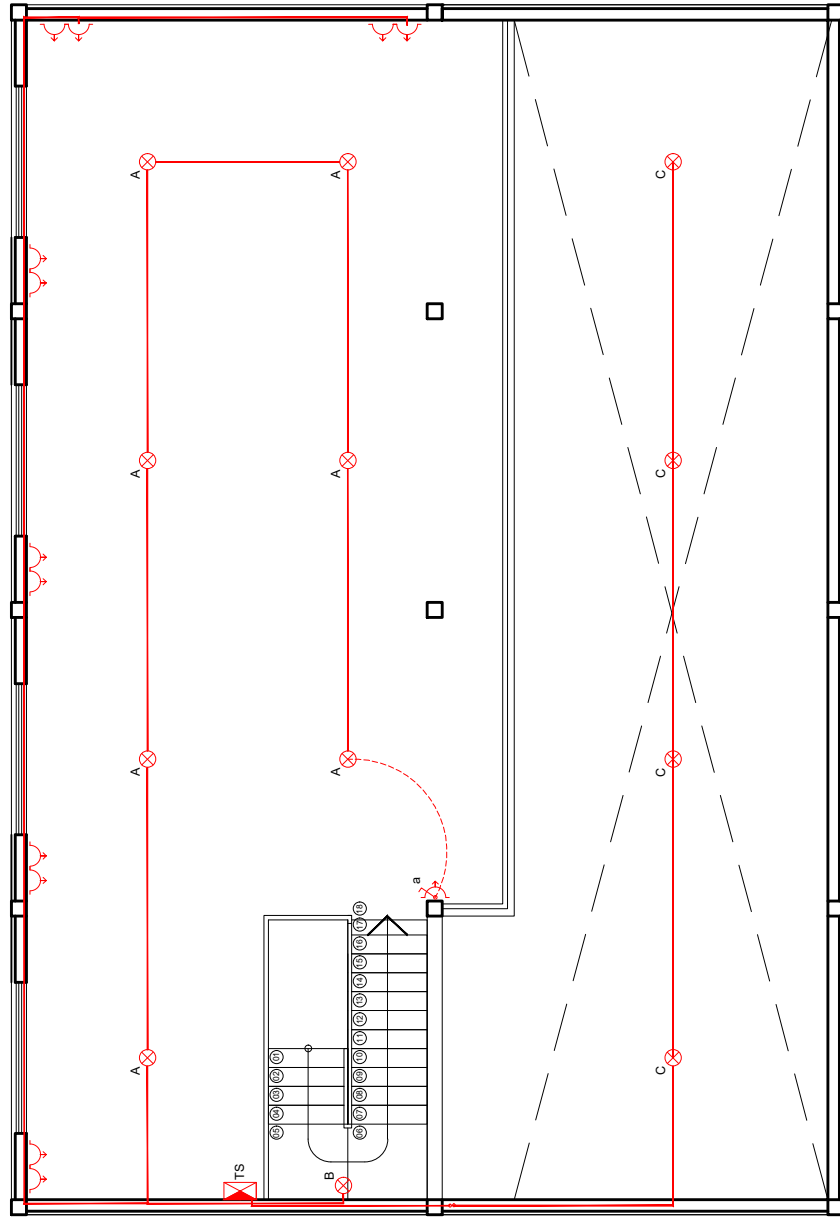
LAM N°	12	DIBUJO	S.G.C.	FECHA	OCT 2022
ESCALA	S/E	REVISÓ	H.G.M.	NOTAS	



Coordinación de  
**PLANIFICACIÓN**  
 Municipalidad de Concepción del Uruguay



MUNICIPALIDAD  
 DE CONCEPCIÓN DEL URUGUAY



PLANTA ALTA

ANEXO ESCUELA MUNICIPAL DE ARTES Y OFICIOS - INST. ELÉCTRICA

LAM N°	13	DIBUJO	S.G.C.	FECHA	OCT 2022
ESCALA	S/E	REVISÓ	H.G.M.	NOTAS	

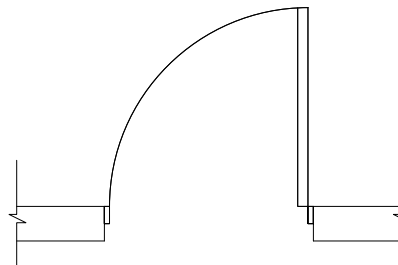
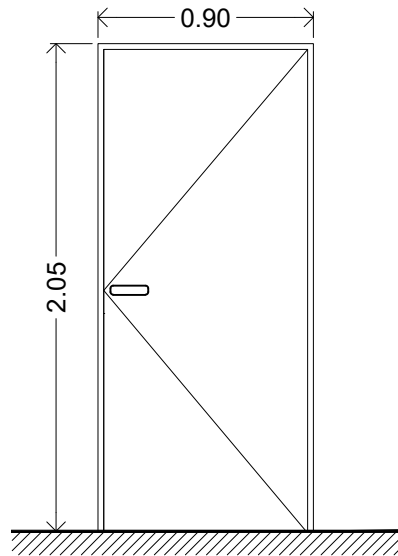


Coordinación de  
**PLANIFICACIÓN**  
Municipalidad de Concepción del Uruguay



MUNICIPALIDAD DE CONCEPCIÓN DEL URUGUAY

P01



- **DETALLE:** PUERTA DE ABRIR CHAPA INYECTADA BLANCA
- **MAMPOSTERÍA:** BLOQUES DE HORMIGON ESP:20CM
- **CANTIDAD:** 2 (dos).
- **MARCO:** ALUMINIO NEGRO PESADO LÍNEA MÓDENA CON PREMARCO.
- **UBICACIÓN:** ACCESO DESPACHO COMPLEJO EVITA
- **MEDIDAS:** .- 0,90 x 2,05 mts
- **HERRAJES:** CIERRE TRABA CENTRAL METÁLICA.
- **HOJAS:** ESTRUCTURA Y COSTILLAS DE REFUERZO INTERIOR, ALUMINIO NEGRO PESADO. POMELAS REFORZADAS (3 POR CADA HOJA).
- **VIDRIOS Y CONTRAVIDRIOS:** DOBLES LAMINADOS DE SEGURIDAD 3+3 MM, TRANSPARENTES CON BURLETE DE GOMA.: ALUMINIO 0,01 x 0,01M, ATORNILLADO A CHAPA. ESQUINAS 45° Y 18" SOLDADA A MARCO/HOJA. BURLETES.
- **PINTURAS:** ALUMINIO PESADO PREPINTADO COLOR NEGRO

ANEXO ESCUELA MUNICIPAL DE ARTES Y OFICIOS - PLANILLA CARPINTERÍA

LAM N°	14	DIBUJO	S.G.C.	FECHA	OCT 2022
ESCALA	S/E	REVISÓ	H.G.M.	NOTAS	

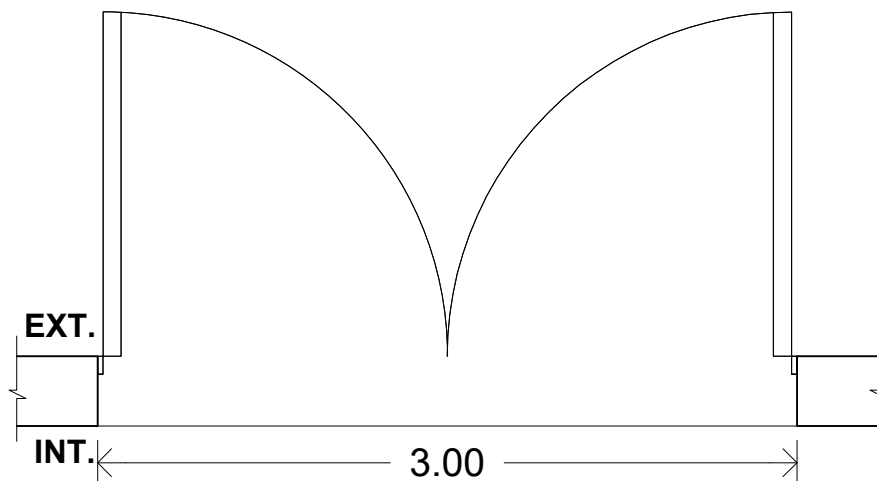
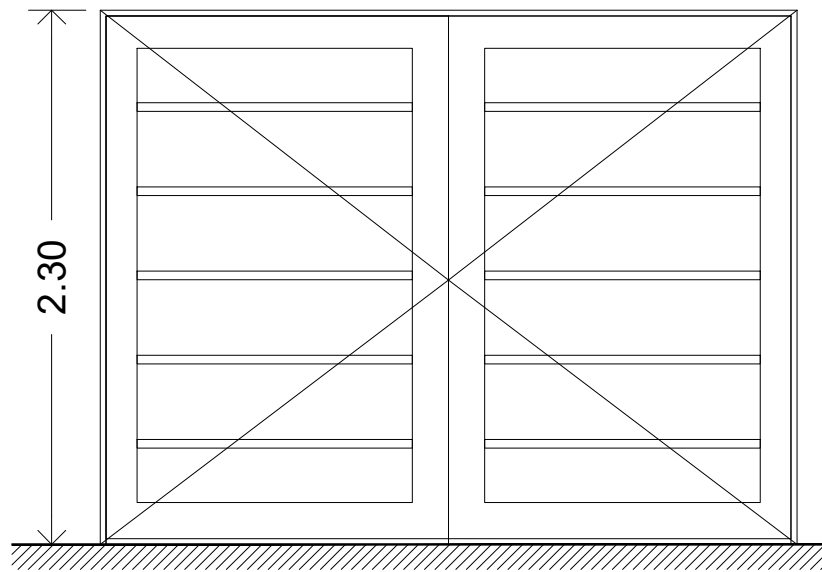


Coordinación de  
**PLANIFICACIÓN**  
Municipalidad de Concepción del Uruguay



MUNICIPALIDAD  
DE CONCEPCIÓN DEL URUGUAY

P02



- **DETALLE:** PORTON DE ABATIR DOBLE DE CHAPA
- **MAMPOSTERÍA:** LADRILLOS CERAM HUECOS 18x18x33
- **CANTIDAD:** 2 (dos).
- **MARCO:** CHAPA PINTADA.
- **UBICACIÓN:** ACCESO Y SALIDA VEHICULAR
- **MEDIDAS PORTÓN:** 3 X 2,3 mts c/u
- **HERRAJES:** CIERRE TRABA CENTRAL VERTICAL METÁLICA.
- **HOJAS:** ESTRUCTURA Y COSTILLAS DE REFUERZO INTERIOR, CHAPA. POMELAS REFORZADAS (3 POR CADA HOJA).
- **PINTURAS:** ESMALTADA NEGRA

ANEXO ESCUELA MUNICIPAL DE ARTES Y OFICIOS - PLANILLA CARPINTERÍA

LAM N°	15	DIBUJO	S.G.C.	FECHA	OCT 2022
ESCALA	S/E	REVISÓ	H.G.M.	NOTAS	

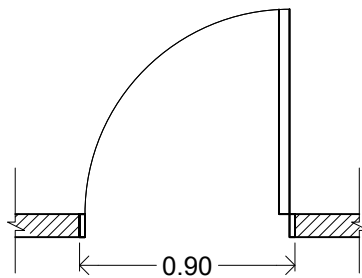
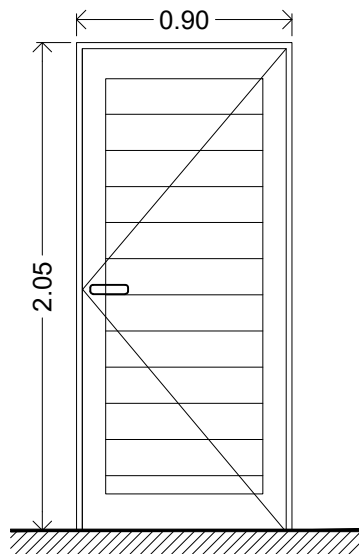


Coordinación de  
**PLANIFICACIÓN**  
Municipalidad de Concepción del Uruguay



MUNICIPALIDAD  
DE CONCEPCIÓN DEL URUGUAY

P03



- **DETALLE:** PUERTA DE ABRIR DE ALUMINIO BLANCA
- **MAMPOSTERÍA:** LADRILLOS CERAM HUECOS 12x18x33
- **CANTIDAD:** 2 (dos).
- **MARCO:** ALUMINIO PESADO LÍNEA MÓDENA CON PREMARCO.
- **UBICACIÓN:** ACCESO BAÑO ACCESIBLE
- **MEDIDAS:** .- 0,90 x 2,05 mts
- **HERRAJES:** CIERRE TRABA CENTRAL METÁLICA.
- **HOJAS:** ESTRUCTURA Y COSTILLAS DE REFUERZO INTERIOR, ALUMINIO NEGRO PESADO. POMELAS REFORZADAS (3 POR CADA HOJA).

## ANEXO ESCUELA MUNICIPAL DE ARTES Y OFICIOS - PLANILLA CAPINTERÍA

LAM N°	16	DIBUJO	S.G.C.	FECHA	OCT 2022
ESCALA	S/E	REVISÓ	H.G.M.	NOTAS	



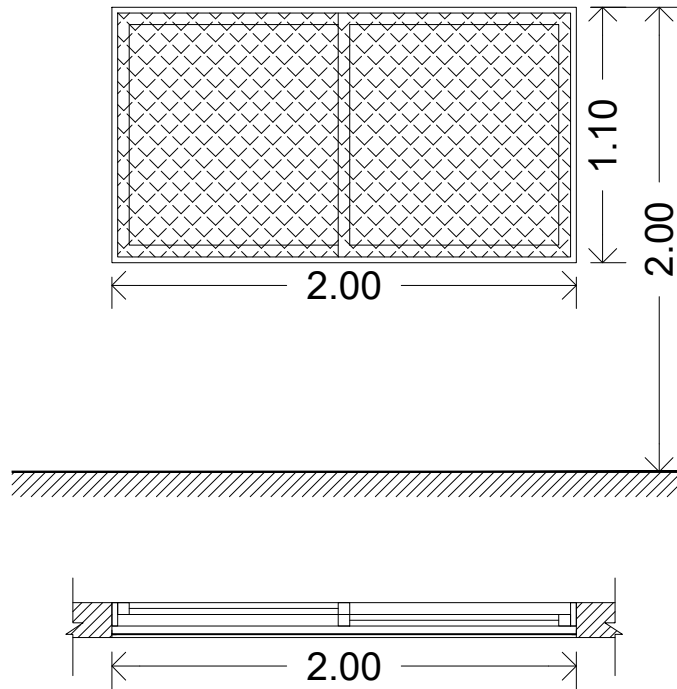
Coordinación de  
**PLANIFICACIÓN**  
Municipalidad de Concepción del Uruguay



MUNICIPALIDAD  
DE CONCEPCIÓN DEL URUGUAY



V01



- **DETALLE:** VENTANA CORREDIZA DE ALUMINIO
- **MAMPOSTERÍA:** LADRILLOS CERAM HUECOS 18x18x33
- **CANTIDAD:** 9 (nueve).
- **MARCO:** ALUMINIO
- **MEDIDAS :** 2 X 1,1 mts c/u
- **HERRAJES:** CIERRE TRABA CENTRAL METÁLICA.
- **REJAS:** MALLA SHULMAN - MARCO DE PERFIL L

ANEXO ESCUELA MUNICIPAL DE ARTES Y OFICIOS - PLANILLA CAPINTERÍA

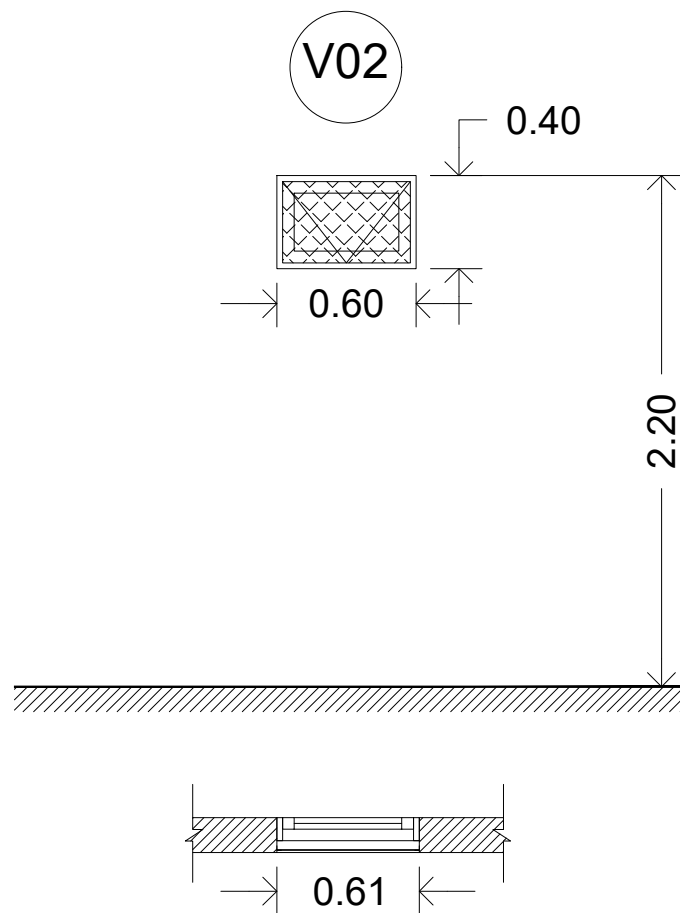
LAM N°	17	DIBUJO	S.G.C.	FECHA	OCT 2022
ESCALA	S/E	REVISÓ	H.G.M.	NOTAS	



Coordinación de  
**PLANIFICACIÓN**  
Municipalidad de Concepción del Uruguay



MUNICIPALIDAD  
DE CONCEPCIÓN DEL URUGUAY



- **DETALLE:** VENTILUZ - APERTURA CON BRAZO DE EMPUJE
- **MAMPOSTERÍA:** LADRILLOS CERAM HUECOS 12x18x33
- **CANTIDAD:** 4 (cuatro).
- **MARCO:** ALUMINIO
- **MEDIDAS :** 0,6 X 0,4 mts c/u
- **HERRAJES:** CIERRE TRABA CENTRAL METÁLICA.
- **REJAS:** MALLA SHULMAN - MARCO DE PERFIL L

## ANEXO ESCUELA MUNICIPAL DE ARTES Y OFICIOS - PLANILLA CAPINTERÍA

LAM N°	18	DIBUJO	S.G.C.	FECHA	OCT 2022
ESCALA	S/E	REVISÓ	H.G.M.	NOTAS	



Coordinación de  
**PLANIFICACIÓN**  
Municipalidad de Concepción del Uruguay



MUNICIPALIDAD  
DE CONCEPCIÓN DEL URUGUAY







NRO.		DESCRIPCION DE LOS TRABAJOS	UN.	CANTIDAD	COSTO UNITARIO			IMPORTE ITEM			IMPORTES	% INCIDENCIA		
RUB.	Ítem				RUBRO	Ítem	MAT	MDO+MEQ	TOTAL	MAT		MDO-MEQ	TOTAL	RUBROS
<b>16</b>		<b>EQUIPAMIENTO</b>												
	16.01	Mesada de granito para bachas	m	1,50										
	16.02	Escalera metálica	gl	1,00										
	16.03	Baranda entrepiso	ml	12,60										
<b>TOTAL PRESUPUESTADO</b>			<b>\$</b>											