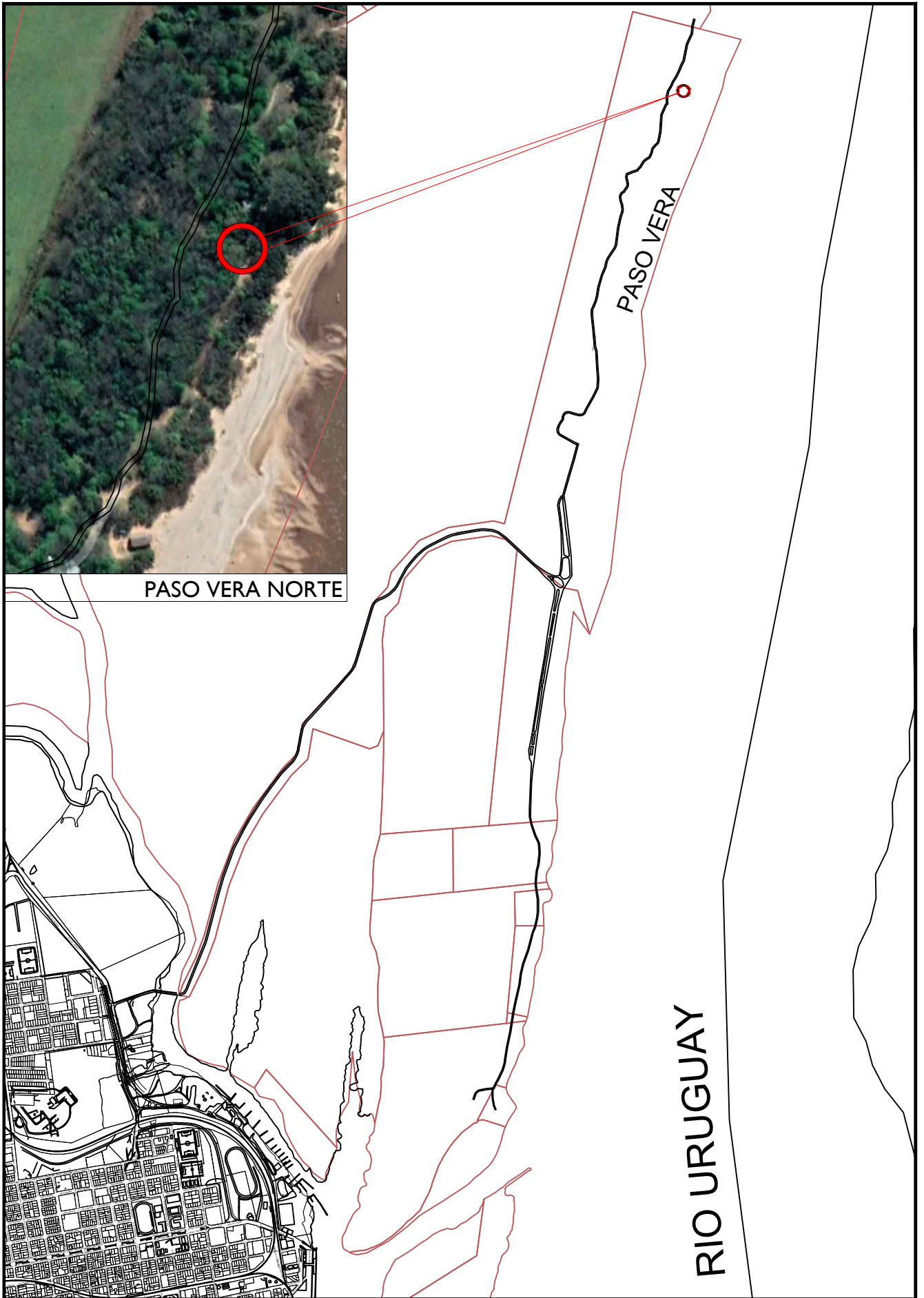


ANEXO I

CARACTERÍSTICAS VIVIENDA DE MADERA EN PASO VERA

- Vivienda tipo Cabaña de 6x6 m² cubiertos y 6x2 m² semicubiertos.
- Fundación: Sobre platea de H° A° H21 de 7,20 x 8,92 según planos
- Estructura de soporte: Para su soporte, 16 columnas de rollizos de eucalipto con sus patas de gallo y tirantes de 3x6 de eucalipto de salina.
Tirantes superiores de 2x6 en eucalipto de salina.
- Cubierta: De tirantes 2x6", con chapa sinusoidal n25 color verde, Ruberoid como aislante y machimbre del lado interior.
- Cerramientos: Estructura de bastidores de madera tipo ballon frame.
Tirantes de eucalipto de salina cepillados de 2x4
Aislante térmico y acústico Lana de vidrio
Placa OSB para rigidización y Tyvek o similar como barrera de vapor.
Terminación exterior en machimbre cabañero tipo Siding
Interior: Durlock pintado con latex interior
- Entrepiso: Piso de madera tablas de 1" sobre vigas de Eucalipto 2"x 4"
- Carpintería:
 - Aberturas de aluminio línea herrero color negro/blanco
 - Abertura de acceso: Puerta doble 1,2m x 2m - Cantidad : 1
 - Ventanas Corredizas 1,10m x 1,00m – Cantidad : 3
 - Ventanas de abatir con brazo de empuje 0,50m x 1,00m – Cantidad : 2
 - Ventiluz con brazo de empuje 0,6x0,4 – Cantidad: 1
 - Puerta Placa marco de chapa: 1 u de 80 mano derecha – 1 u de 70 mano izquierda.
- Instalación sanitaria y eléctrica según planos adjuntos.
- Pozo absorbente premoldeado.



PASO VERA NORTE

PASO VERA

RIO URUGUAY

UBICACIÓN: 32°25'54.4"S 58°12'20.1"W (UBICACIÓN EXACTA A DEFINIR EN OBRA)

CABAÑA CUIDADOR PASO VERA NORTE

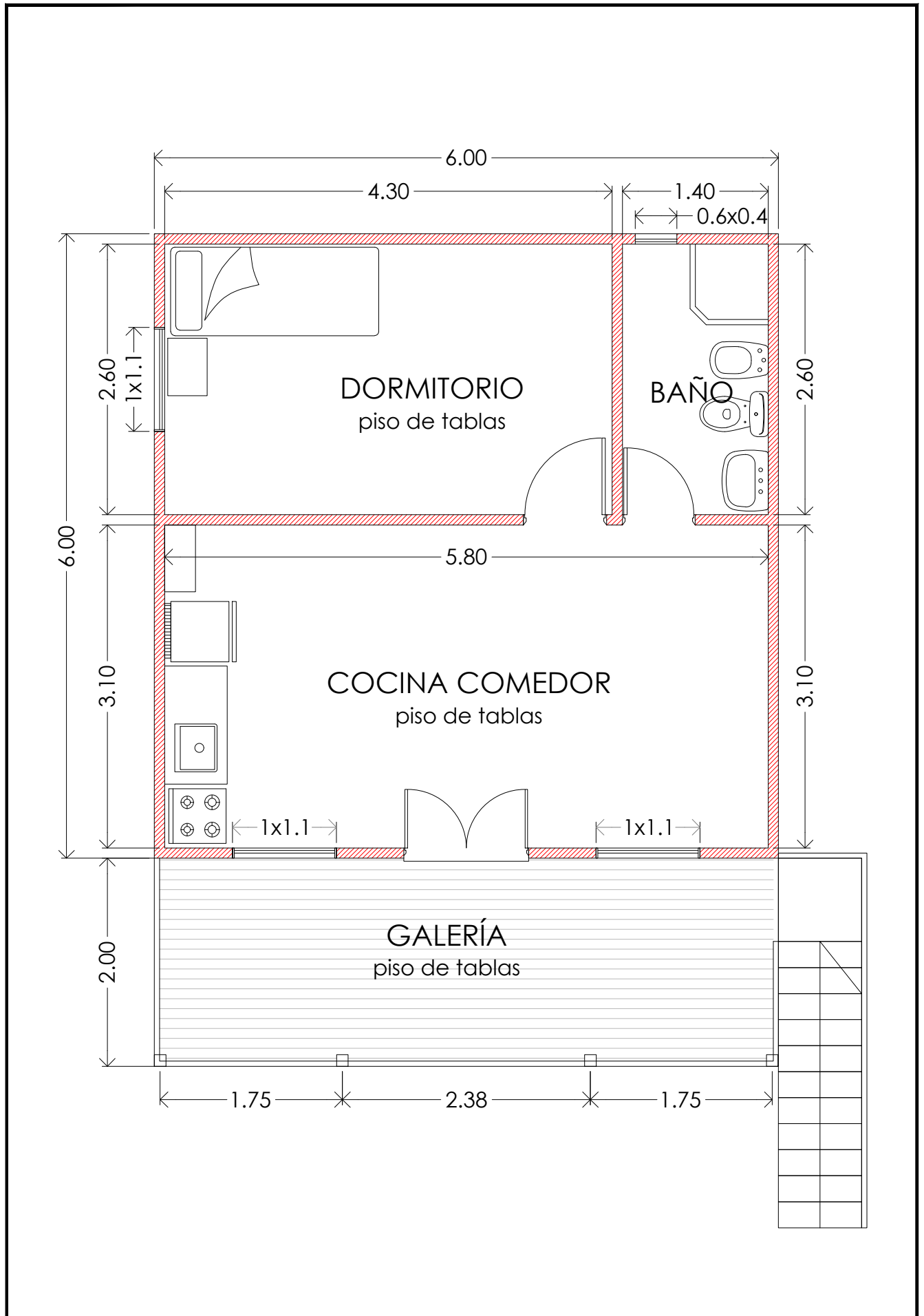
UBICACIÓN

| | | | | | |
|--------|-----|--------|--------|-------|----------|
| LAM N° | 00 | DIBUJO | S.G.C. | FECHA | OCT 2022 |
| ESCALA | S/E | REVISÓ | H.G.M. | NOTAS | |



Coordinación de
PLANIFICACIÓN
Municipalidad de Concepción del Uruguay





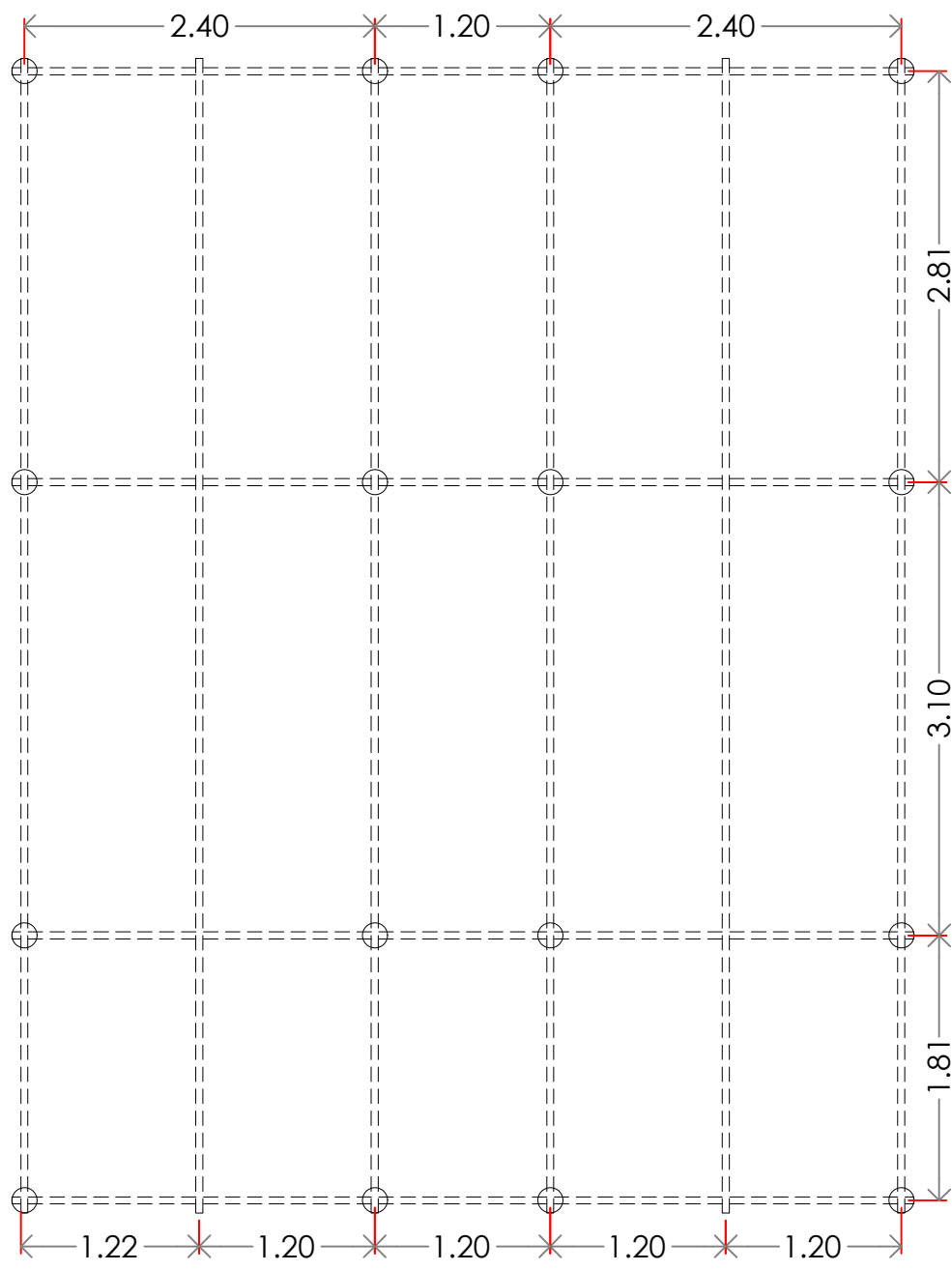
CABAÑA CUIDADOR PASO VERA

PLANTA ALTA

| | | | | | |
|--------|-----|--------|--------|-------|----------|
| LAM N° | 01 | DIBUJO | S.G.C. | FECHA | OCT 2022 |
| ESCALA | S/E | REVISÓ | H.G.M. | NOTAS | |


 Coordinación de
PLANIFICACIÓN
 Municipalidad de Concepción del Uruguay





NOTA: DIMENSIONES DE ELEMENTOS ESTRUCTURALES ESTIMADA - VERIFICACIÓN Y CÁLCULO A CARGO DE LA CONTRATISTA

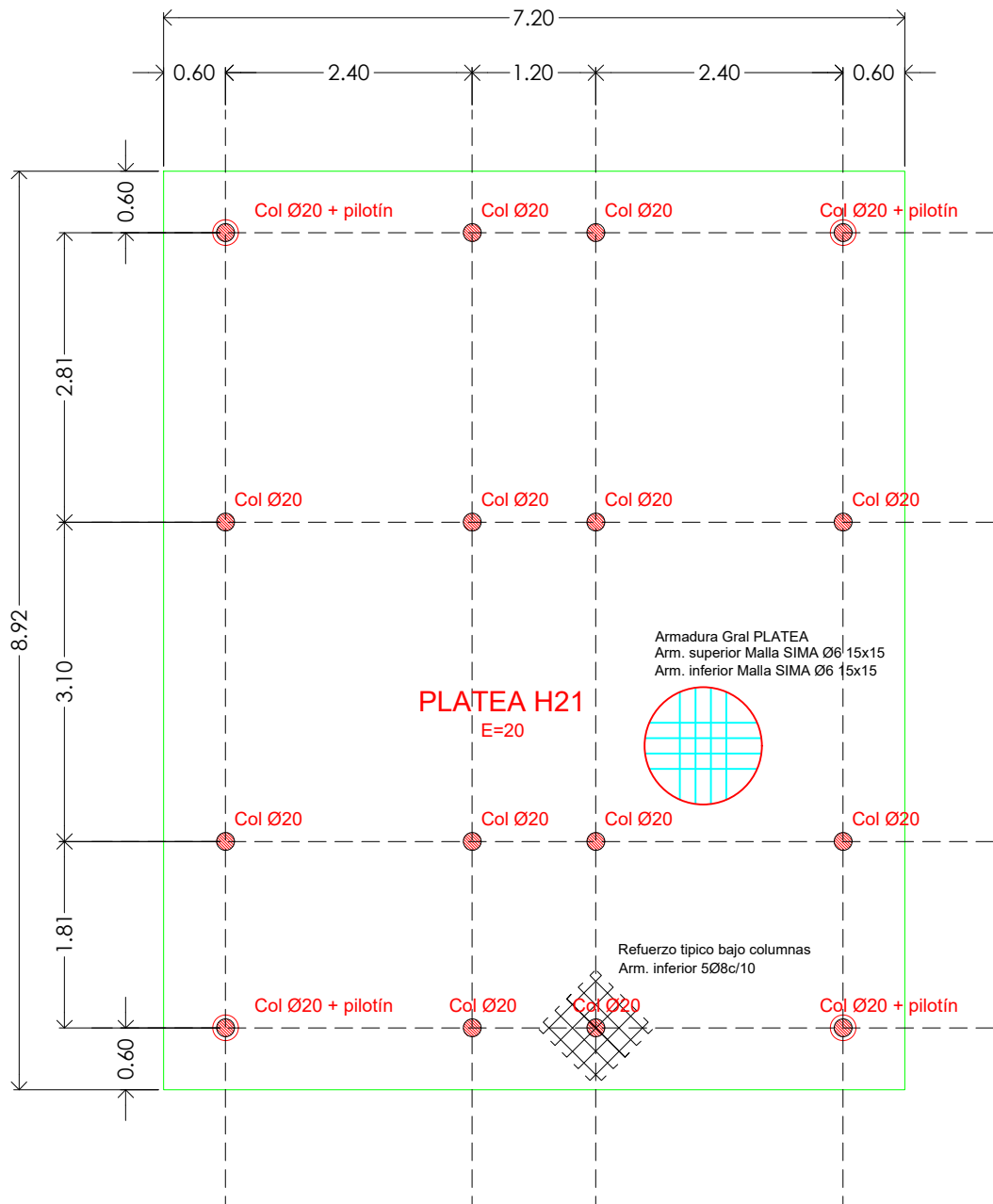
CABAÑA CUIDADOR PASO VERA

PLANTA BAJA

| | | | | | |
|--------|-----|--------|--------|-------|----------|
| LAM N° | 01 | DIBUJO | S.G.C. | FECHA | OCT 2022 |
| ESCALA | S/E | REVISÓ | H.G.M. | NOTAS | |


 Coordinación de
PLANIFICACIÓN
 Municipalidad de Concepción del Uruguay





NOTA: DIMENSIONES DE ELEMENTOS ESTRUCTURALES ESTIMADA - VERIFICACIÓN Y CÁLCULO A CARGO DE LA CONTRATISTA

CABAÑA CUIDADOR PASO VERA

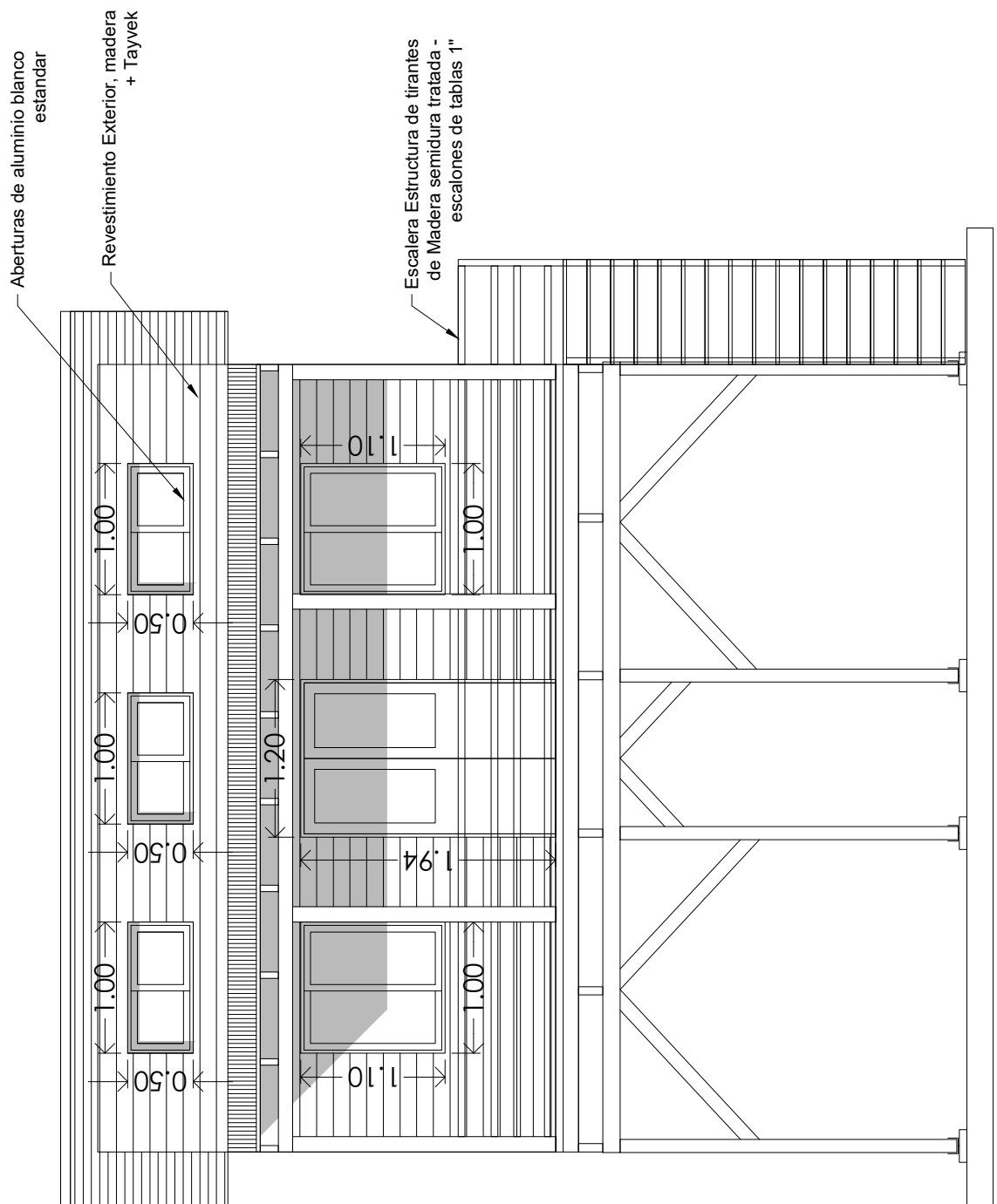
PLATEA

| | | | | | |
|--------|-----|--------|--------|-------|----------|
| LAM N° | 02 | DIBUJO | S.G.C. | FECHA | OCT 2022 |
| ESCALA | S/E | REVISÓ | H.G.M. | NOTAS | |



Coordinación de
PLANIFICACIÓN
Municipalidad de Concepción del Uruguay





CABAÑA CUIDADOR PASO VERA

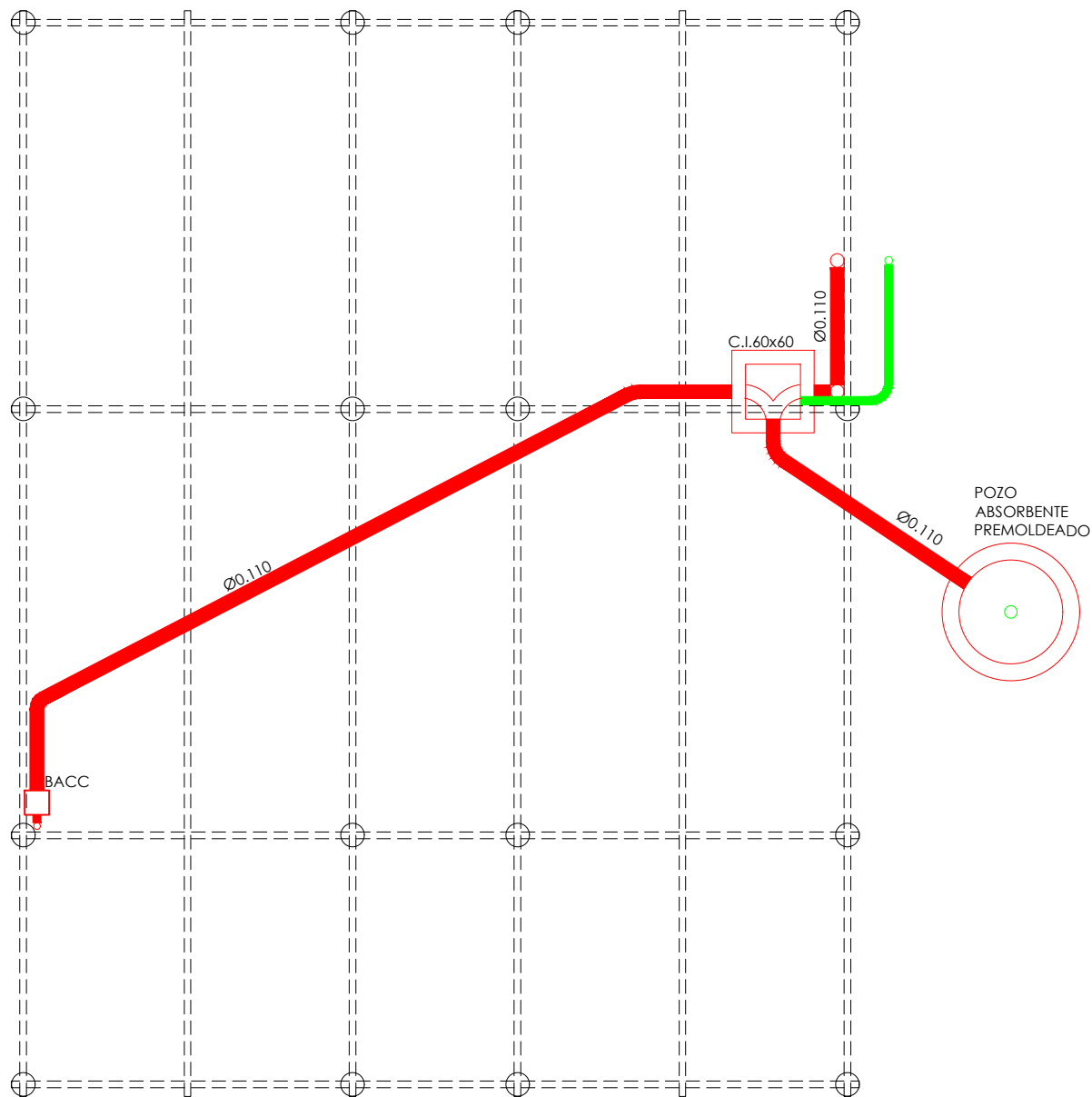
VISTA

| | | | | | |
|--------|-----|--------|--------|-------|----------|
| LAM N° | 03 | DIBUJO | S.G.C. | FECHA | OCT 2022 |
| ESCALA | S/E | REVISÓ | H.G.M. | NOTAS | |



Coordinación de
PLANIFICACIÓN
Municipalidad de Concepción del Uruguay





CABAÑA CUIDADOR PASO VERA

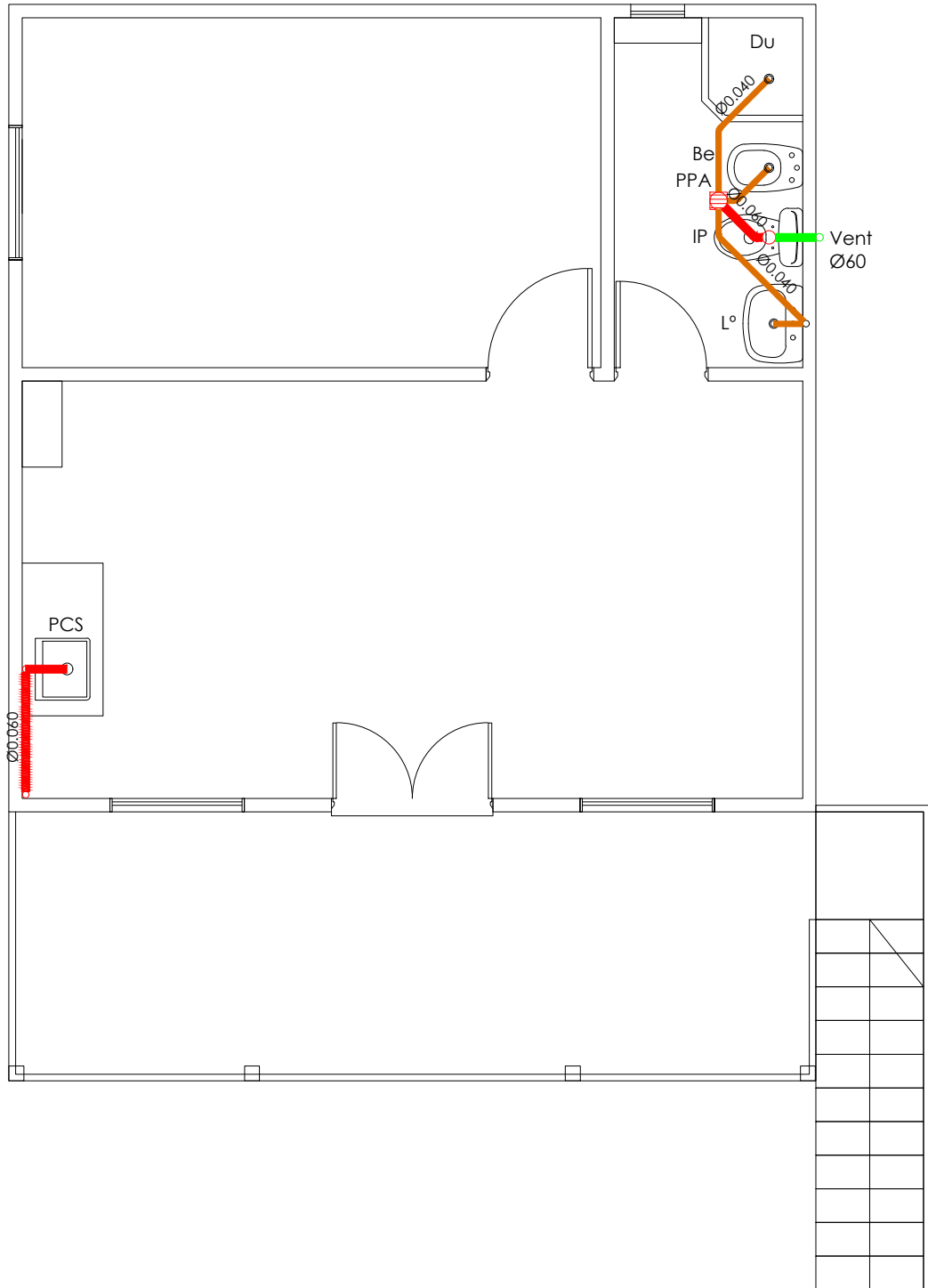
PLANTA BAJA INSTALACIÓN SANITARIA

| | | | | | |
|--------|-----|--------|--------|-------|----------|
| LAM N° | 04 | DIBUJO | S.G.C. | FECHA | OCT 2022 |
| ESCALA | S/E | REVISÓ | H.G.M. | NOTAS | |



Coordinación de
PLANIFICACIÓN
 Municipalidad de Concepción del Uruguay





CABAÑA CUIDADOR PASO VERA

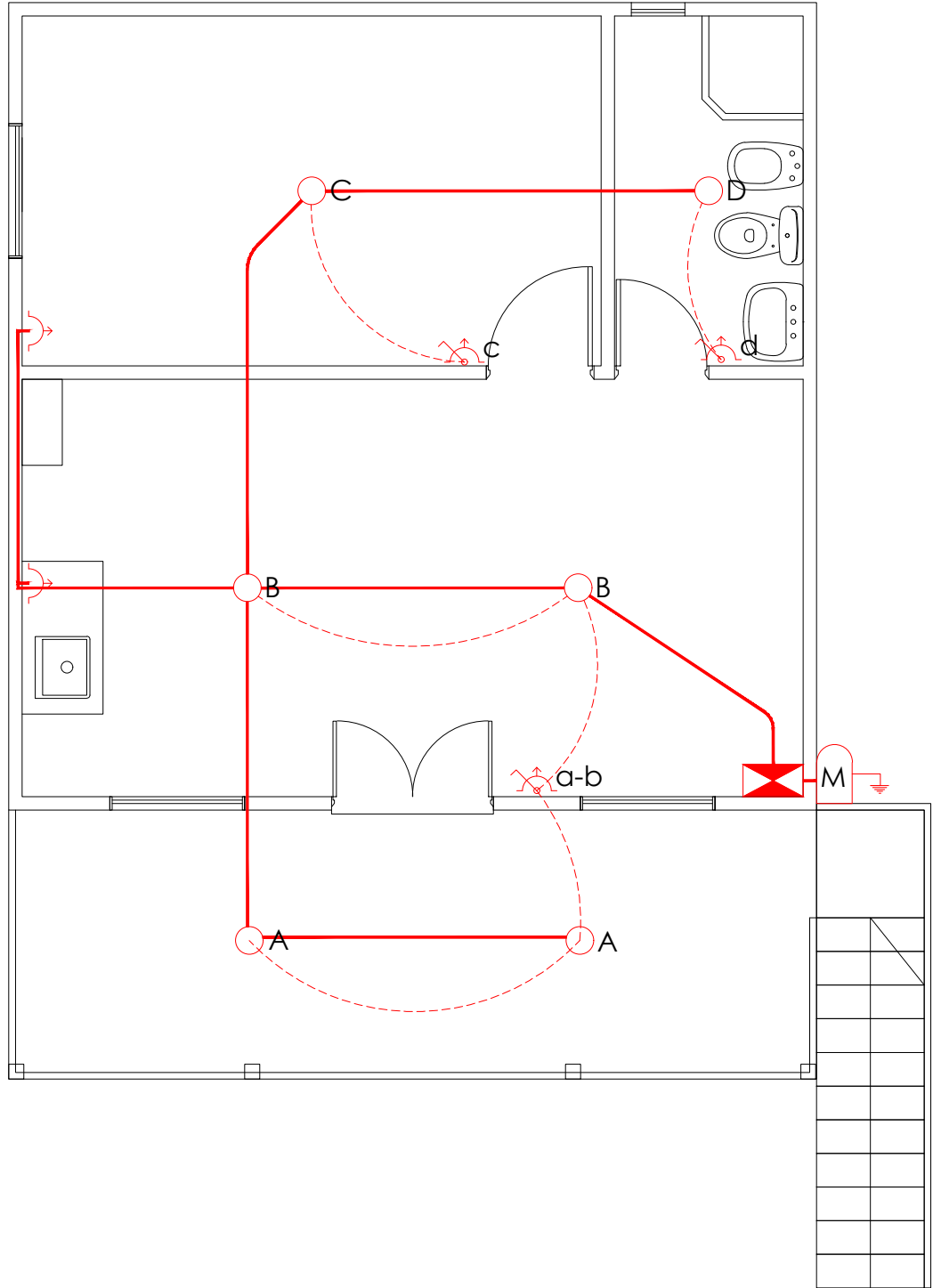
PLANTA ALTA INSTALACIÓN SANITARIA

| | | | | | |
|--------|-----|--------|--------|-------|----------|
| LAM N° | 05 | DIBUJO | S.G.C. | FECHA | OCT 2022 |
| ESCALA | S/E | REVISÓ | H.G.M. | NOTAS | |



Coordinación de
PLANIFICACIÓN
Municipalidad de Concepción del Uruguay





CABAÑA CUIDADOR PASO VERA

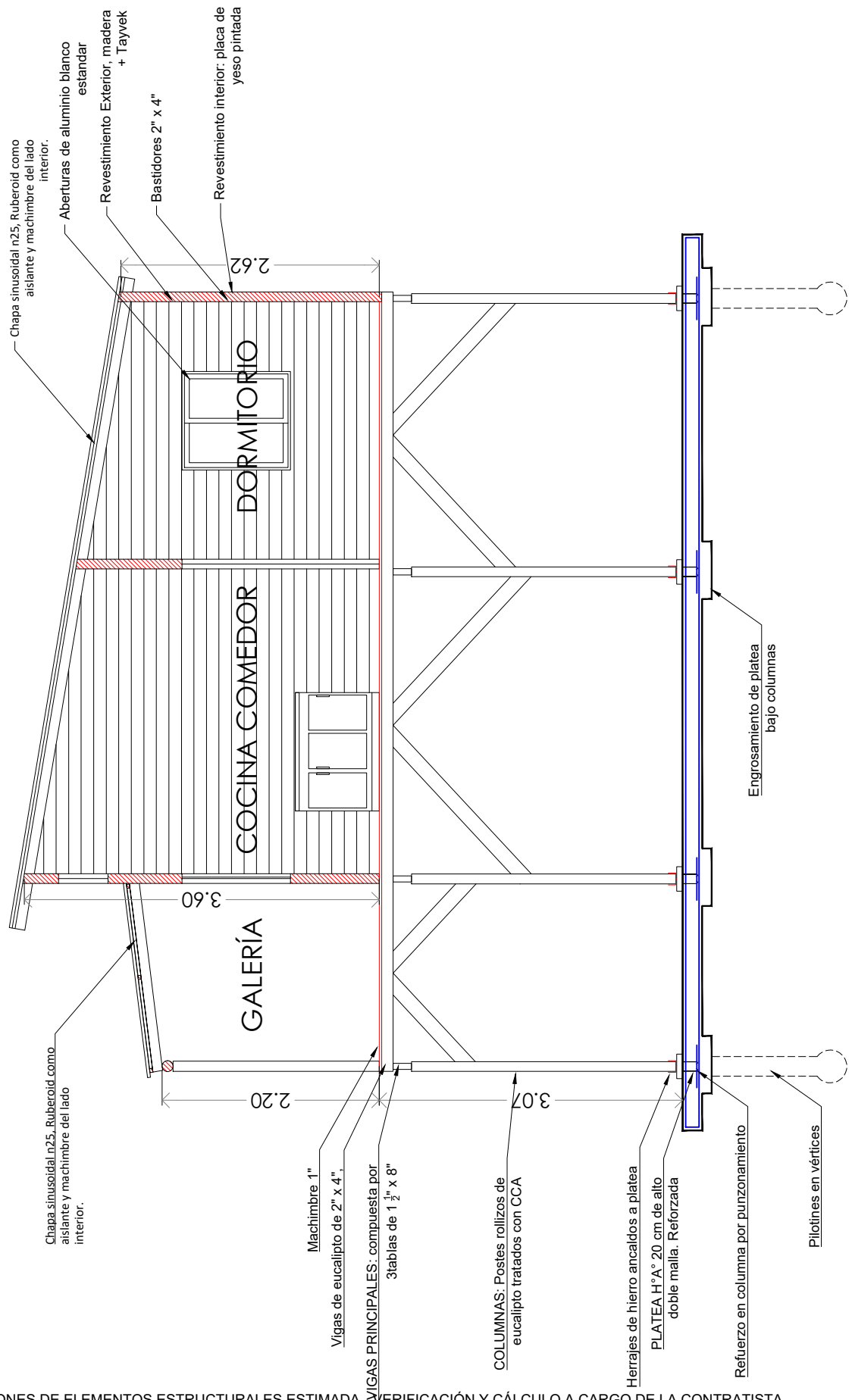
INSTALACIÓN ELÉCTRICA

| | | | | | |
|--------|-----|--------|--------|-------|----------|
| LAM N° | 06 | DIBUJO | S.G.C. | FECHA | OCT 2022 |
| ESCALA | S/E | REVISÓ | H.G.M. | NOTAS | |



Coordinación de
PLANIFICACIÓN
Municipalidad de Concepción del Uruguay





NOTA: DIMENSIONES DE ELEMENTOS ESTRUCTURALES ESTIMADA VERIFICACIÓN Y CÁLCULO A CARGO DE LA CONTRATISTA

CABAÑA CUIDADOR PASO VERA

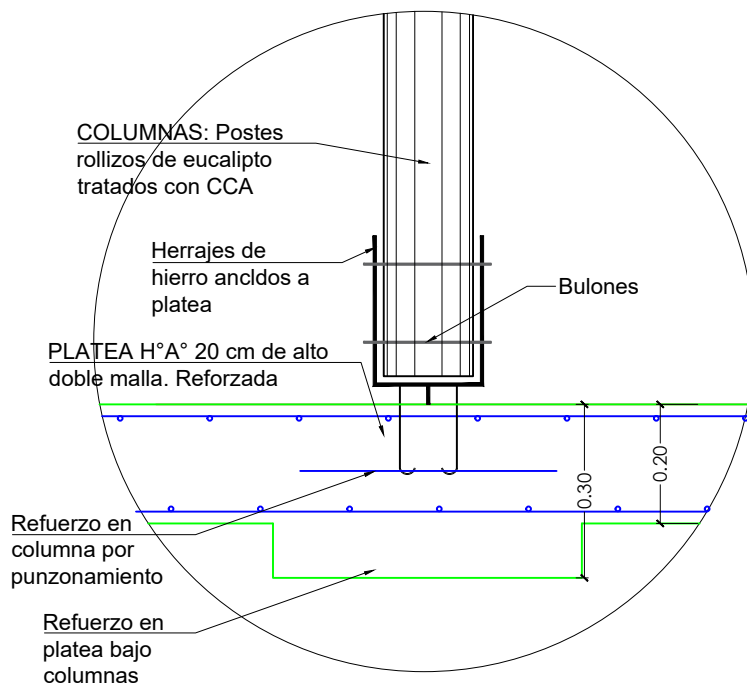
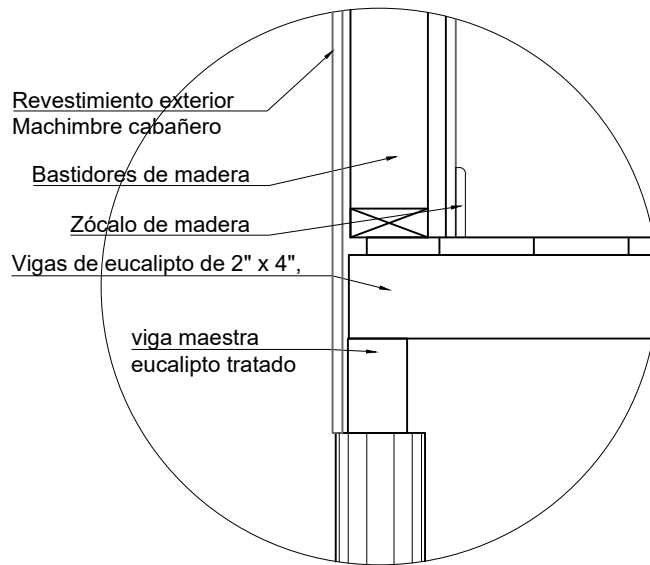
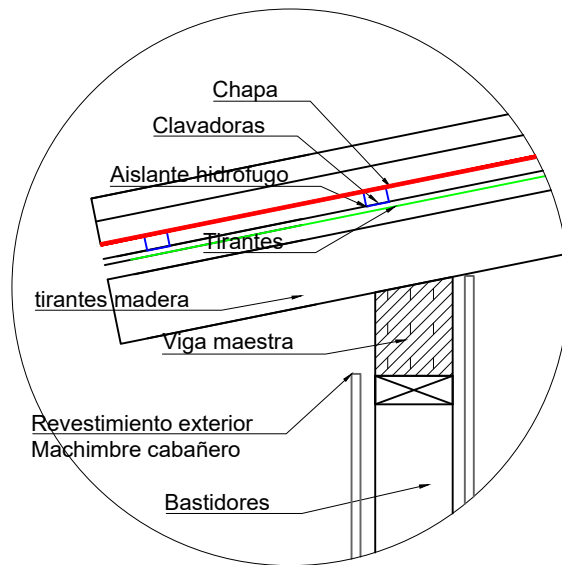
CORTE

| | | | | | |
|--------|-----|--------|--------|-------|----------|
| LAM N° | 07 | DIBUJO | S.G.C. | FECHA | OCT 2022 |
| ESCALA | S/E | REVISÓ | H.G.M. | NOTAS | |



Coordinación de
PLANIFICACIÓN
Municipalidad de Concepción del Uruguay





NOTA: DIMENSIONES DE ELEMENTOS ESTRUCTURALES ESTIMADA - VERIFICACIÓN Y CÁLCULO A CARGO DE LA CONTRATISTA

CABAÑA CUIDADOR PASO VERA

DETALLES

| | | | | | |
|--------|-----|--------|--------|-------|----------|
| LAM N° | 08 | DIBUJO | S.G.C. | FECHA | OCT 2022 |
| ESCALA | S/E | REVISÓ | H.G.M. | NOTAS | |



Coordinación de
PLANIFICACIÓN
Municipalidad de Concepción del Uruguay



