



PLIEGO DE ESPECIFICACIONES TÉCNICAS

“PROVISION DE ABERTURAS EN CENTRO DE INNOVACIÓN TECNOLÓGICA LA NUBE”

CARPINTERÍAS - CARACTERÍSTICAS

01- PROVISIÓN DE ABERTURAS DE ALUMINIO LÍNEA MODENA 2 NEGRO

La contratista se encargará de la ejecución, provisión, transporte y acopio de carpinterías de aluminio según la planilla de carpinterías anexa.

Se deberá proveer las aberturas Línea Modena 2, según planilla de detalle, incluyendo premarcos para dichas aberturas, con calidad y precisión.

Los paños sobre las fachadas de planta baja que superen la altura de dintel, al tratarse de ventanales integrales deberán contar con travesaños metálicos para asegurar una buena rigidización del mismo. Así mismo, se proveerán los pre marcos intermedios y toda otra vinculación necesaria para el correcto anclaje y seguridad de los paños ya que conformará el límite entre el edificio y el exterior.

El material vidrio deberá ser de calidad, en su mayoría doble vidriado hermético DVH, se utilizará en los ventanales de ingreso vidrio laminado para garantizar la seguridad.

Se deberán contemplar todas las tareas necesarias para alcanzar las condiciones técnicas exigidas, así como normas de seguridad.

02- ENTREGA

Las carpinterías deberán ser transportadas y entregadas en calle Maipú y Posadas de la ciudad de Concepción del Uruguay, o en su defecto en la dirección determinada por la dirección de obra.

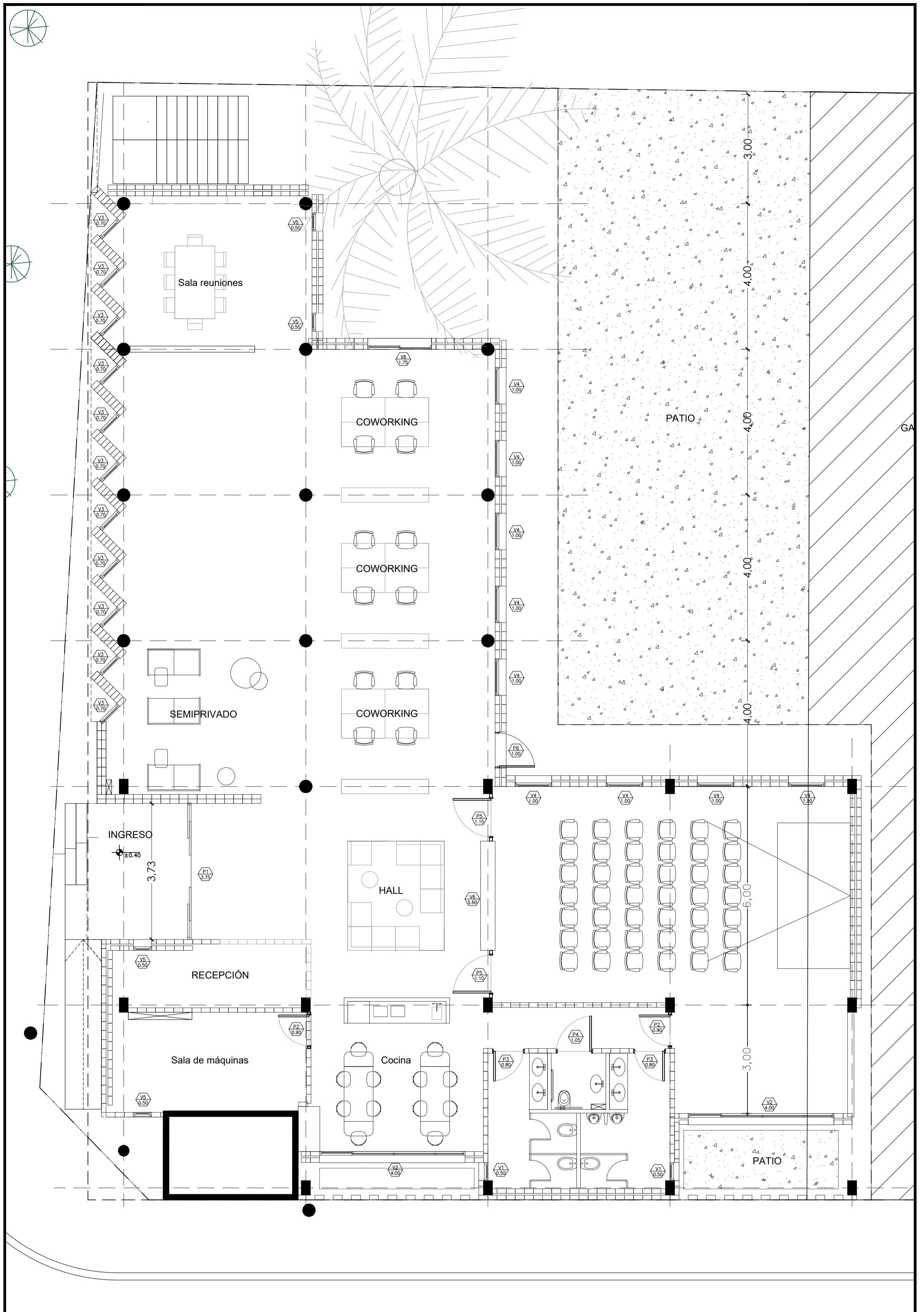
Se deberá asegurar la correcta protección mediante un embalaje que resguarde las mismas en el lugar de acopio, hasta el momento de su colocación.



Provisión de aberturas para Centro de innovación Tecnológica "La Nube"

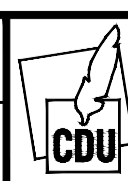
CÓMPUTO

NRO.		DESCRIPCION DE LOS TRABAJOS	UN.	CANTIDAD		PRECIO UNITARIO	TOTAL
RUB.	Ítem			ME.	MÉTRICA		
1							
	V1	Ventana compuesta paño ciego aluminio + paños fijo + proyectante total= 0,50*3,60 + vidriado DVH esmeridlado + premarco	u	2,00			
	V3	Ventana compuesta paño ciego aluminio + paño fijo + proyectante total= 0,70*3,60 + vidrio DVH + premarco	u	11,00			
	V4	Ventana compuesta paño fijo + corrediza 1,00*1,50 + vidrios DVH + premarco	u	9,00			
	V5	Ventana proyectante 0,50* 0,60 vidrios DVH + premarco	u	4,00			
	V6	Ventana corrediza 1,75 x 2,00 + paño fijo 1,75 x 0,5m con vidrios DVH blindex + premarco	u	1,00			
	P2	Puerta placa 0,90x2,05	u	2,00			
	P3	Puerta placa 0,80x2,05	u	2,00			
	P4	Puerta placa 1,00x2,05	u	1,00			
	P6	Puerta compuesta aluminio + vidrio 1,00*2,55	u	1,00			

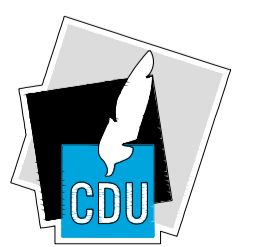


ABERTURAS – CENTRO TECNOLÓGICO LA NUBE
 PLANILLA ABERTURAS

LAM N°	01	DIBUJO	A.A.F	FECHA	OCTUBRE 2022
ESCALA	1: 25	REVISÓ	H.G.M.	NOTAS	



Coordinación de
PLANIFICACIÓN
 Municipalidad de Concepción del Uruguay



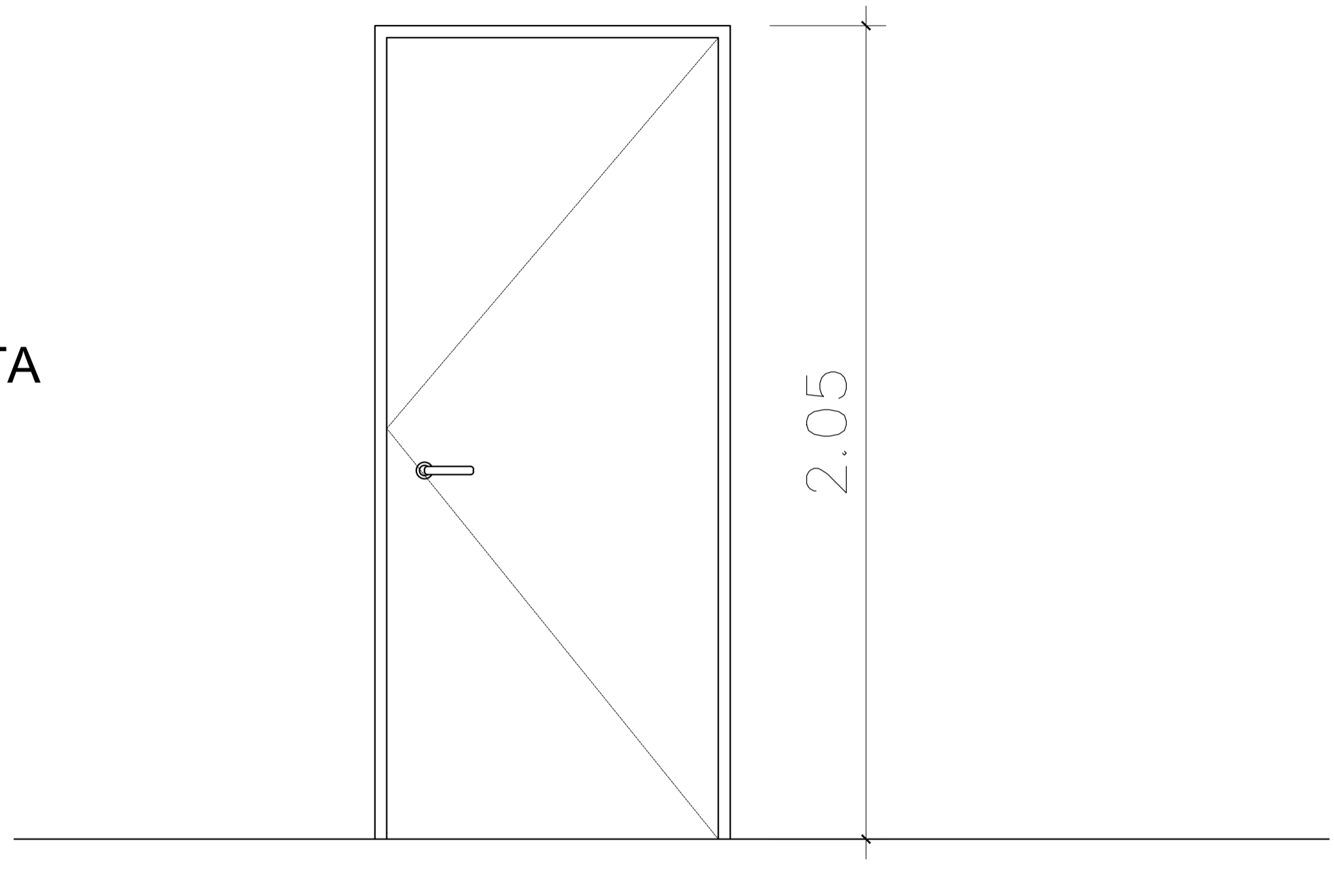
MUNICIPALIDAD
 DE CONCEPCIÓN DEL URUGUAY

P2

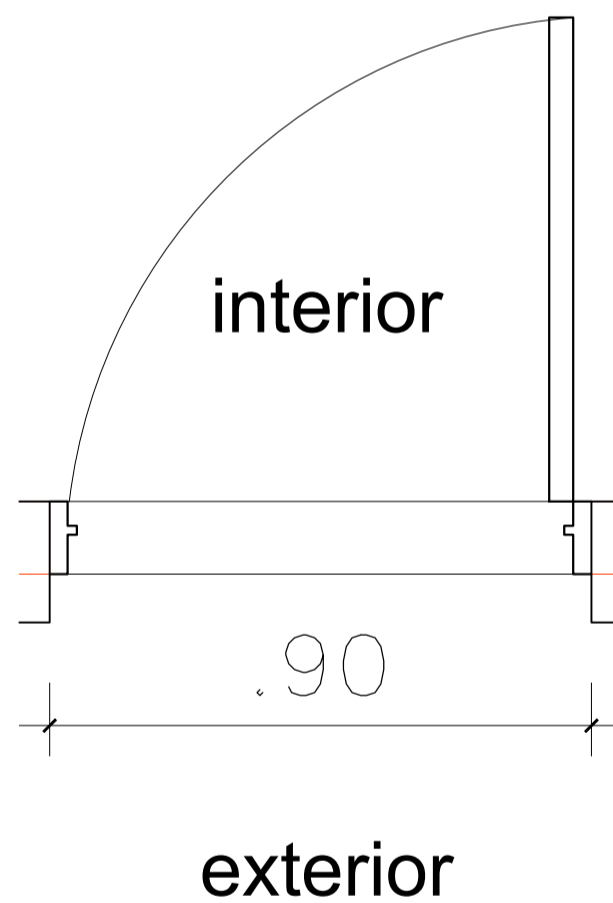
Designación: Puerta interior

Ubicación: Sala de maquina/ paso al sum

VISTA



PLANTA



Cantidad: 2 mano derecha

Marcos: aluminio negro

Hoja: madera pino

Forma de Abrir: Batiente

Vidrios: No

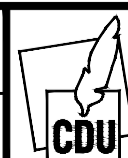
Herrajes: Picapaporte

Terminación: op1 madera pino- op2 melamina roble davos marrón

ABERTURAS – CENTRO TECNOLÓGICO LA NUBE

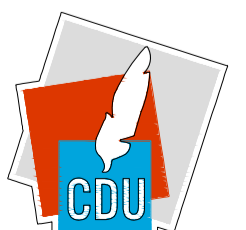
PLANILLA ABERTURAS

LAM N°	01	DIBUJO	A.A.F	FECHA	OCTUBRE 2022
ESCALA	1:25	REVISÓ	H.G.M.	NOTAS	



Coordinación de
PLANIFICACIÓN

Municipalidad de Concepción del Uruguay



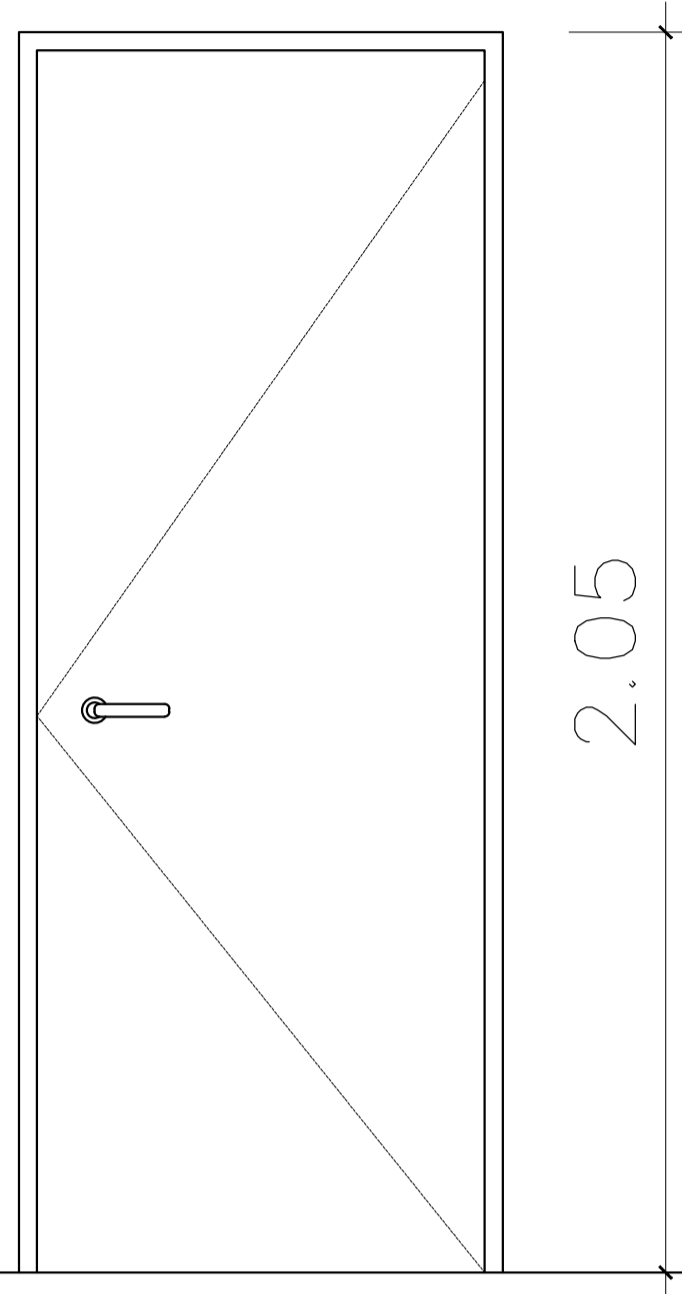
MUNICIPALIDAD
DE CONCEPCION DEL URUGUAY

P3

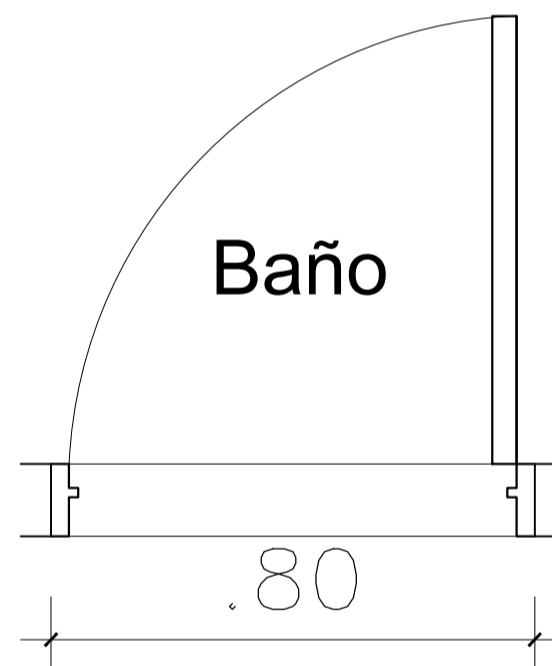
Designación: Puerta interior

Ubicación: Baños

VISTA



PLANTA



Cantidad: 2 (1 mano derecha; 1 mano izquierda)

Marcos: aluminio negro

Hoja: madera

Forma de Abrir: Batiente

Vidrios: No

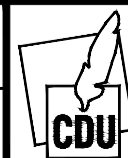
Herrajes: Picapaporte

Terminación: op1 madera pino- op2 melamina roble davos marrón

ABERTURAS – CENTRO TECNOLÓGICO LA NUBE

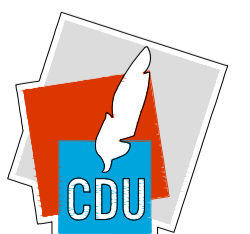
PLANILLA ABERTURAS

LAM N°	01	DIBUJO	A.A.F	FECHA	OCTUBRE 2022
ESCALA	1:25	REVISÓ	H.G.M.	NOTAS	



Coordinación de
PLANIFICACIÓN

Municipalidad de Concepción del Uruguay



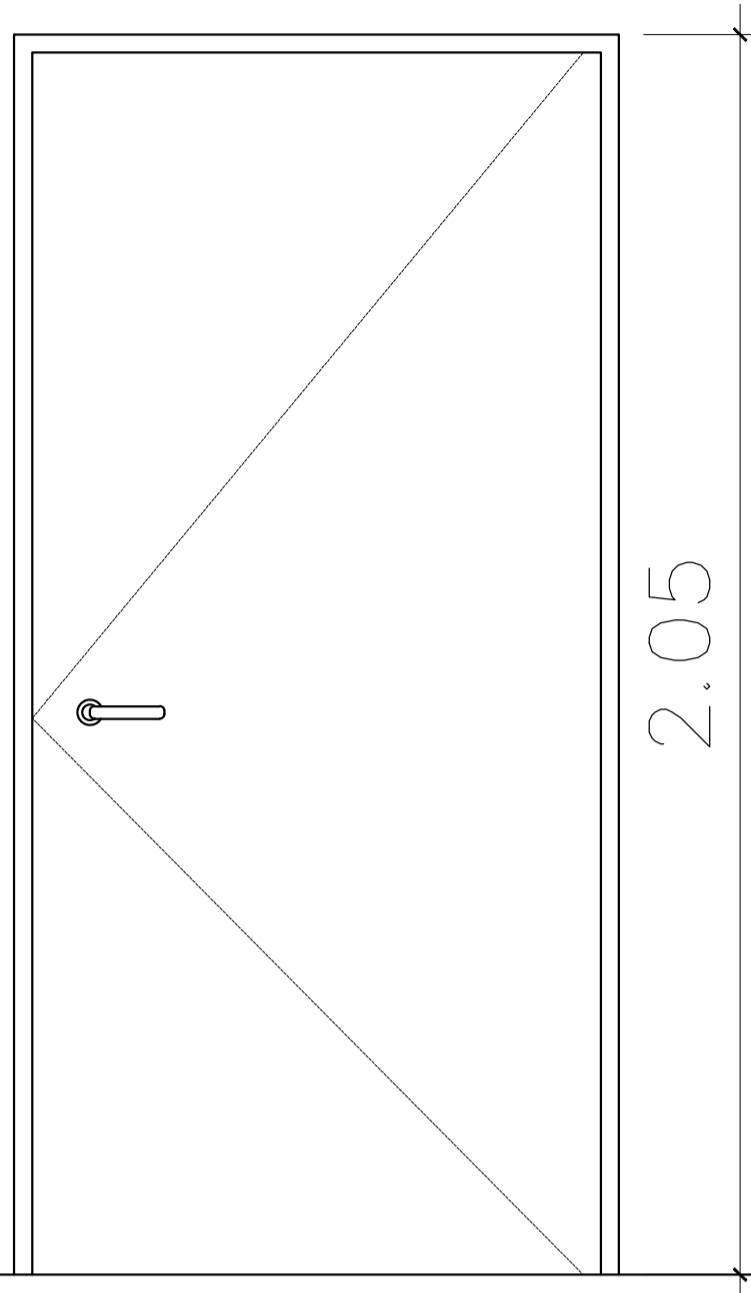
MUNICIPALIDAD
DE CONCEPCIÓN DEL URUGUAY

P4

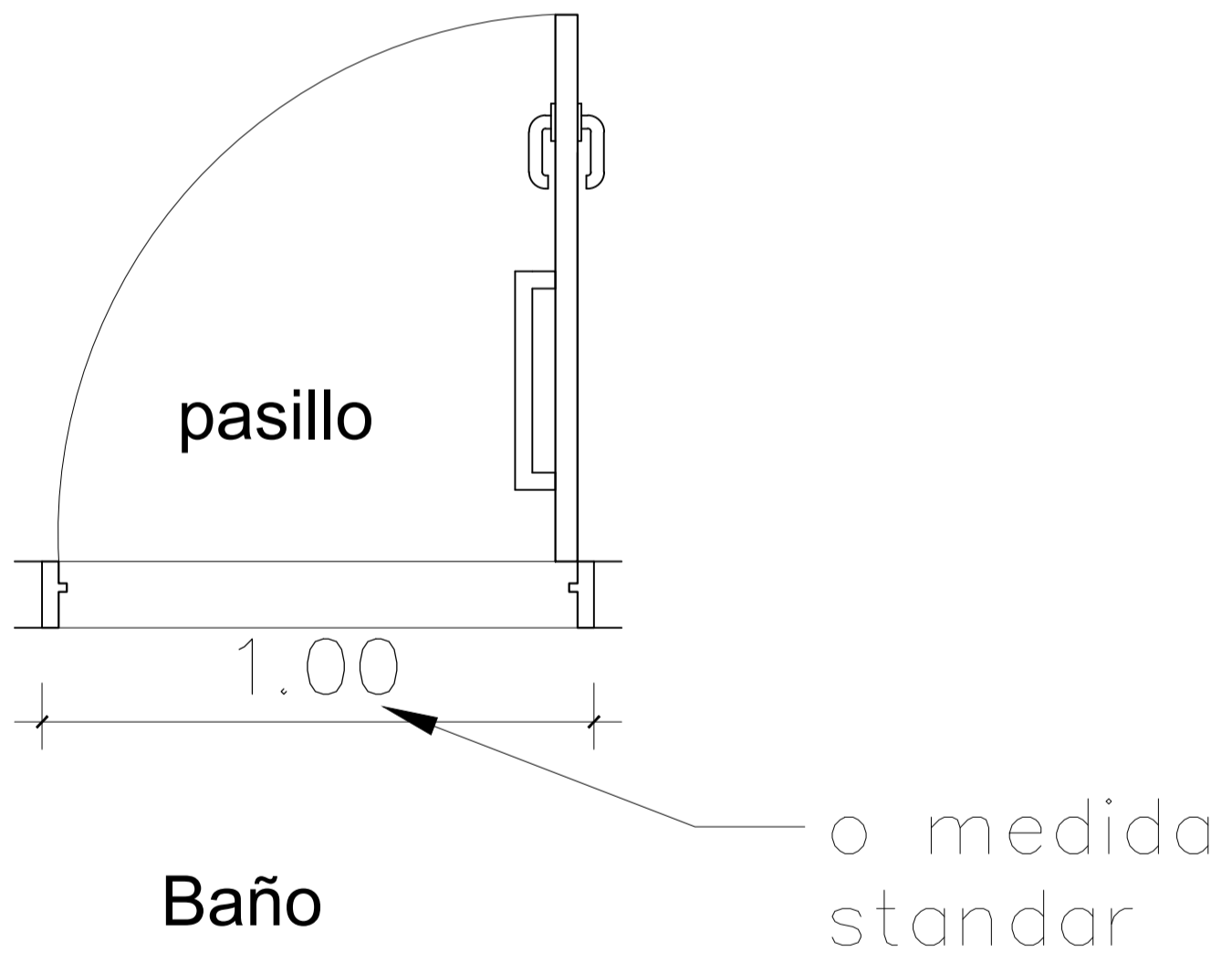
Designación: Puerta interior

Ubicación: Baño discapacitado

VISTA



PLANTA



Cantidad: 1 mano izquierda

Marcos: aluminio negro

Hoja: madera

Forma de Abrir: batiente

Vidrios: No

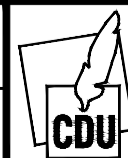
Herrajes: manija y picaporte

Terminación: op1 madera pino- op2 melamina roble davos marrón

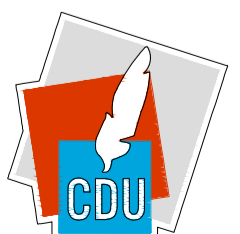
ABERTURAS – CENTRO TECNOLÓGICO LA NUBE

PLANILLA ABERTURAS

LAM N°	01	DIBUJO	A.A.F	FECHA	OCTUBRE 2022
ESCALA	1:25	REVISÓ	H.G.M.	NOTAS	



Coordinación de
PLANIFICACIÓN
Municipalidad de Concepción del Uruguay

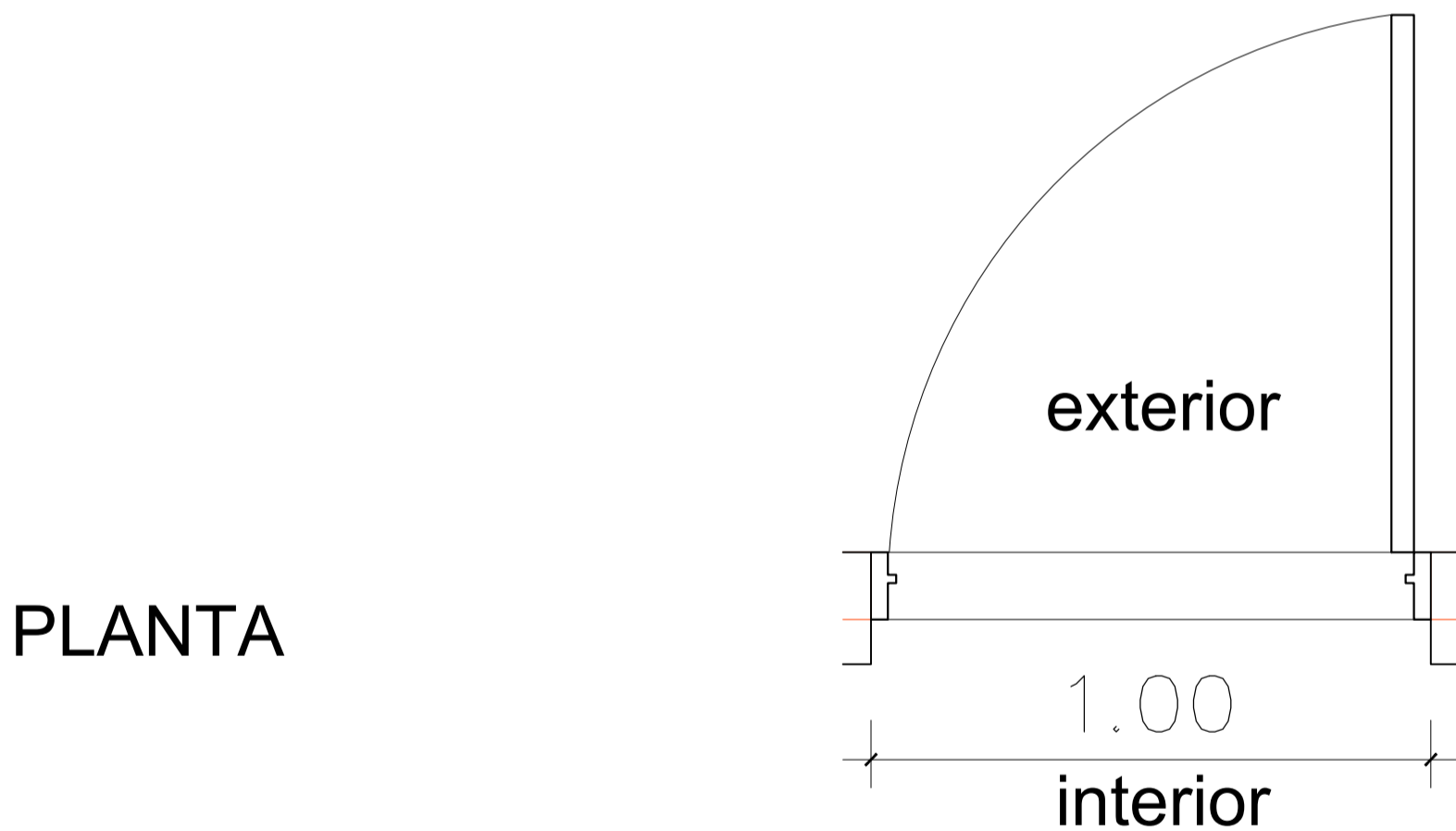
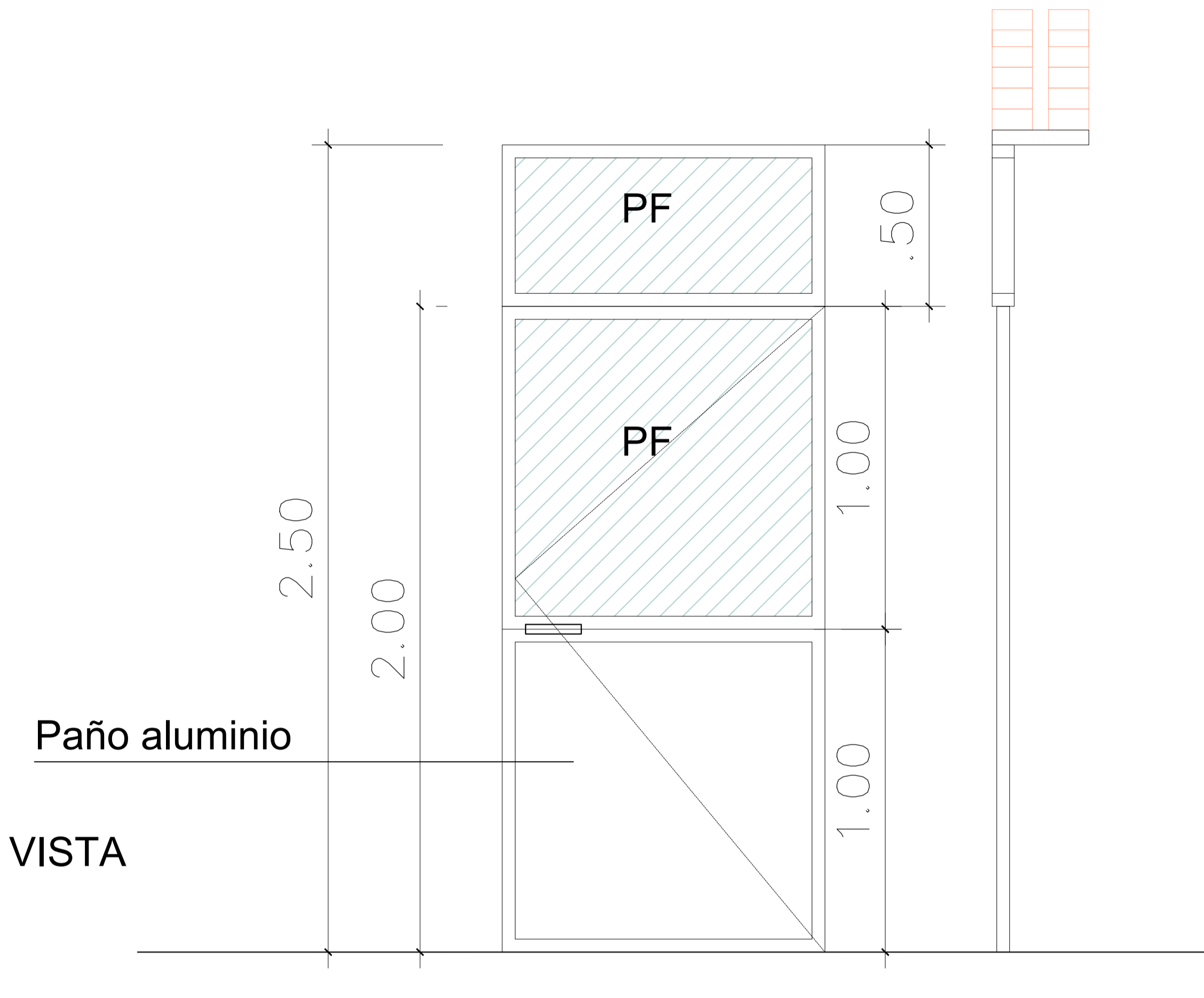


MUNICIPALIDAD
DE CONCEPCION DEL URUGUAY

P6

Designación: Puerta interior

Ubicación: Co Working hacia patio



Cantidad: 1 (mano derecha)

Premarcos: Si

Material del marco: aluminio

Modelo: Módena

Forma de Abrir: batiente

Vidrios: si DVH

Herrajes: manija

Terminación: color negro

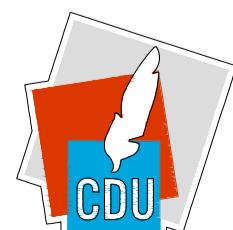
ABERTURAS – CENTRO TECNOLÓGICO LA NUBE

PLANILLA ABERTURAS

LAM N°	01	DIBUJO	A.A.F	FECHA	OCTUBRE 2022
ESCALA	1:25	REVISÓ	H.G.M.	NOTAS	



Coordinación de
PLANIFICACIÓN
Municipalidad de Concepción del Uruguay



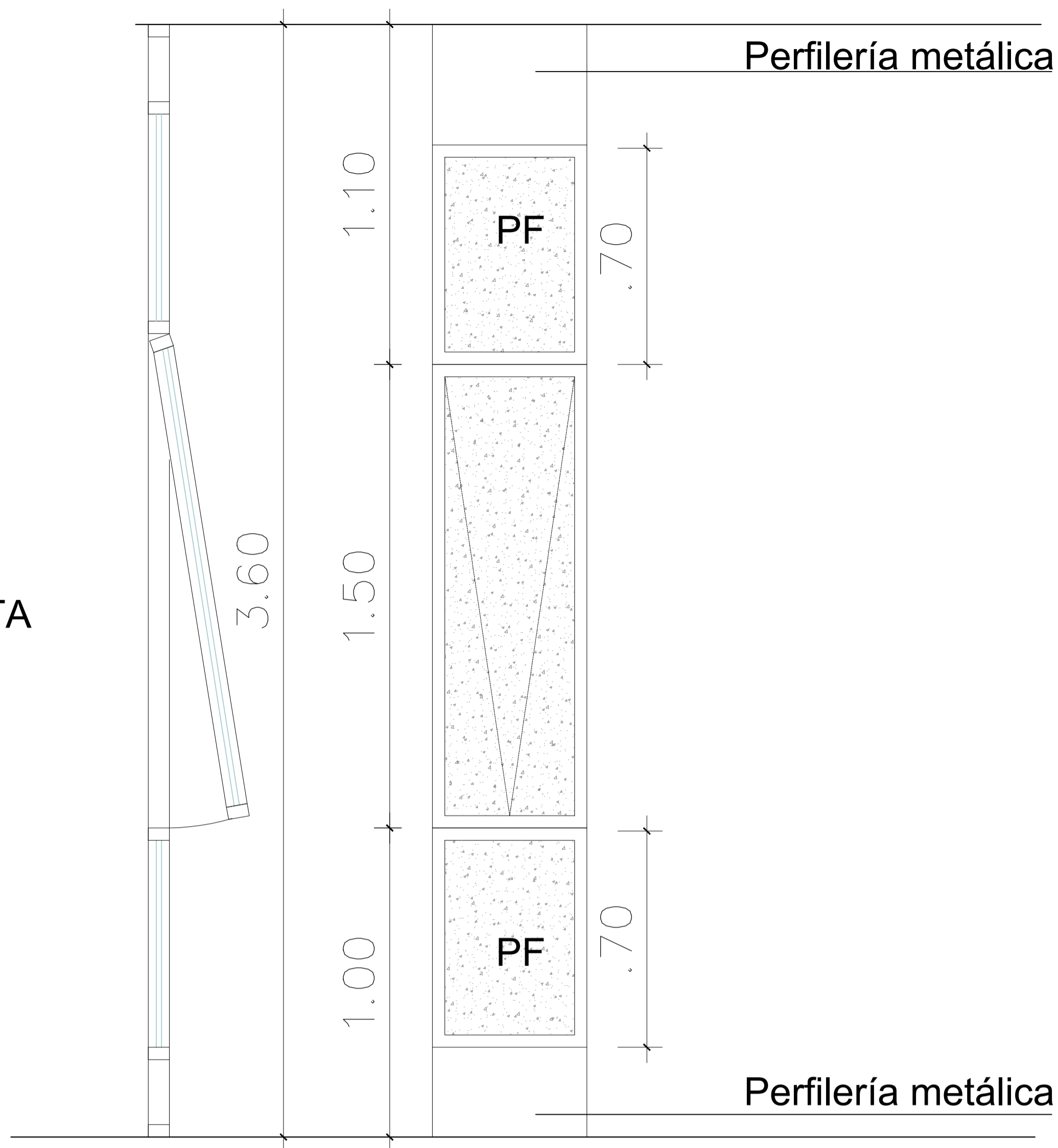
MUNICIPALIDAD
DE CONCEPCION DEL URUGUAY

V1

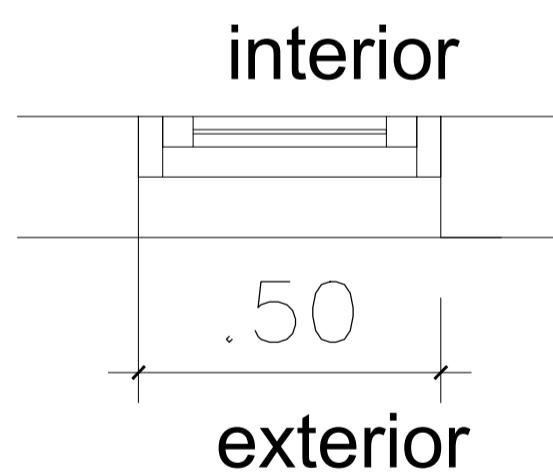
Designación: Ventana exterior

Ubicación: Baños

VISTA



PLANTA



Cantidad: 2

Premarcos: Si

Material del marco: aluminio

Modelo: Módena

Forma de Abrir: 2 Paño fijo + 1 hojas proyectantes

Vidrios: DVH 4+9+4 esmerilado

Herrajes: manijas

Terminación: negro

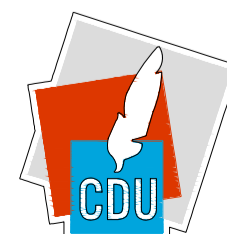
ABERTURAS – CENTRO TECNOLÓGICO LA NUBE

PLANILLA ABERTURAS

LAM N°	01	DIBUJO	A.A.F	FECHA	OCTUBRE 2022
ESCALA	1:25	REVISÓ	H.G.M.	NOTAS	

Coordinación de
PLANIFICACIÓN

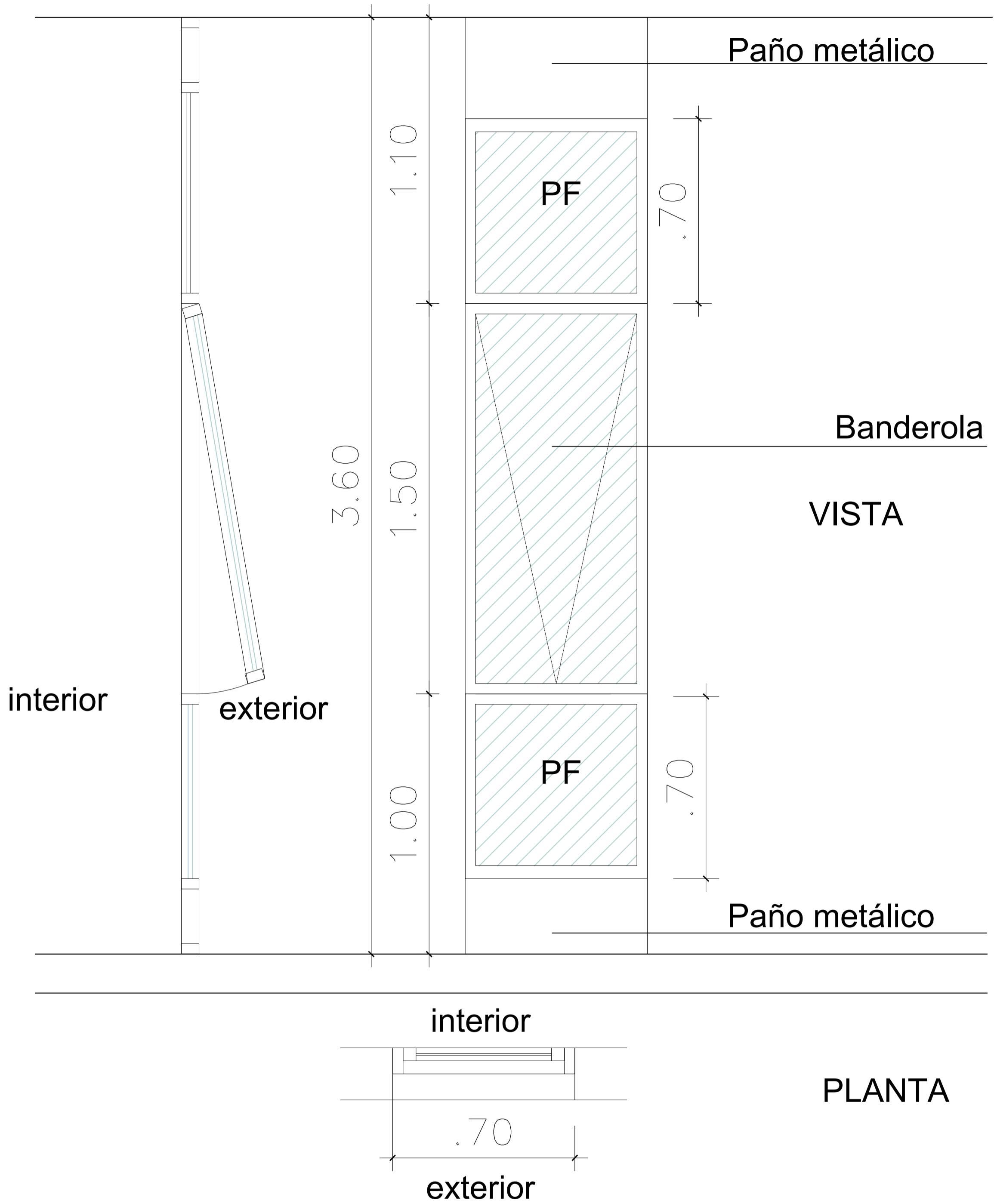
Municipalidad de Concepción del Uruguay

MUNICIPALIDAD
DE CONCEPCION DEL URUGUAY

V3

Designación: Ventana exterior

Ubicación: Parasoles



Cantidad: 11

Premarcos: Si

Material del marco: aluminio

Modelo: Módena

Forma de Abrir: 2 paño ciego alum + 2 Paño fijo + 1 hoja proyectante

Vidrios: DVH 4+9+4

Herrajes:manijas

Terminación: negro

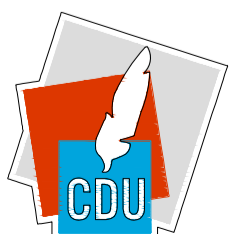
ABERTURAS – CENTRO TECNOLÓGICO LA NUBE

PLANILLA ABERTURAS

LAM N°	01	DIBUJO	A.A.F	FECHA	OCTUBRE 2022
ESCALA	1:25	REVISÓ	H.G.M.	NOTAS	



Coordinación de
PLANIFICACIÓN
Municipalidad de Concepción del Uruguay

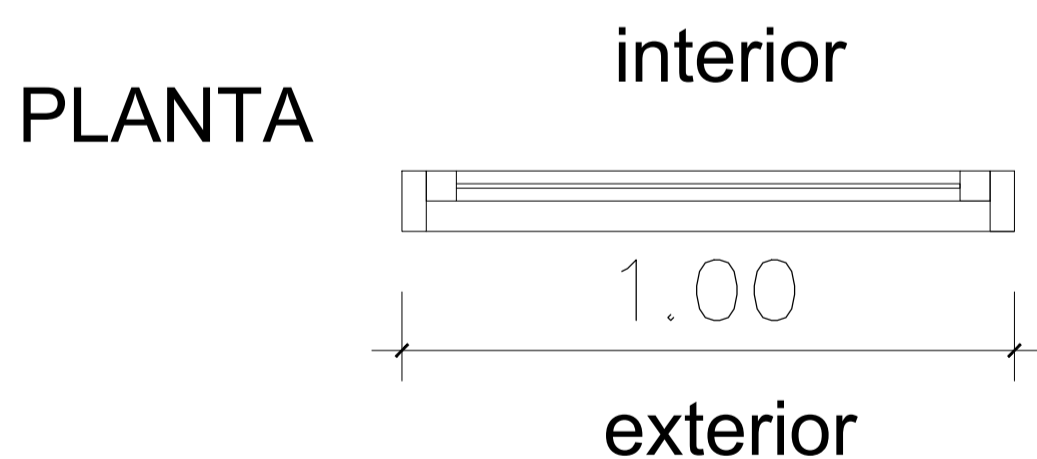
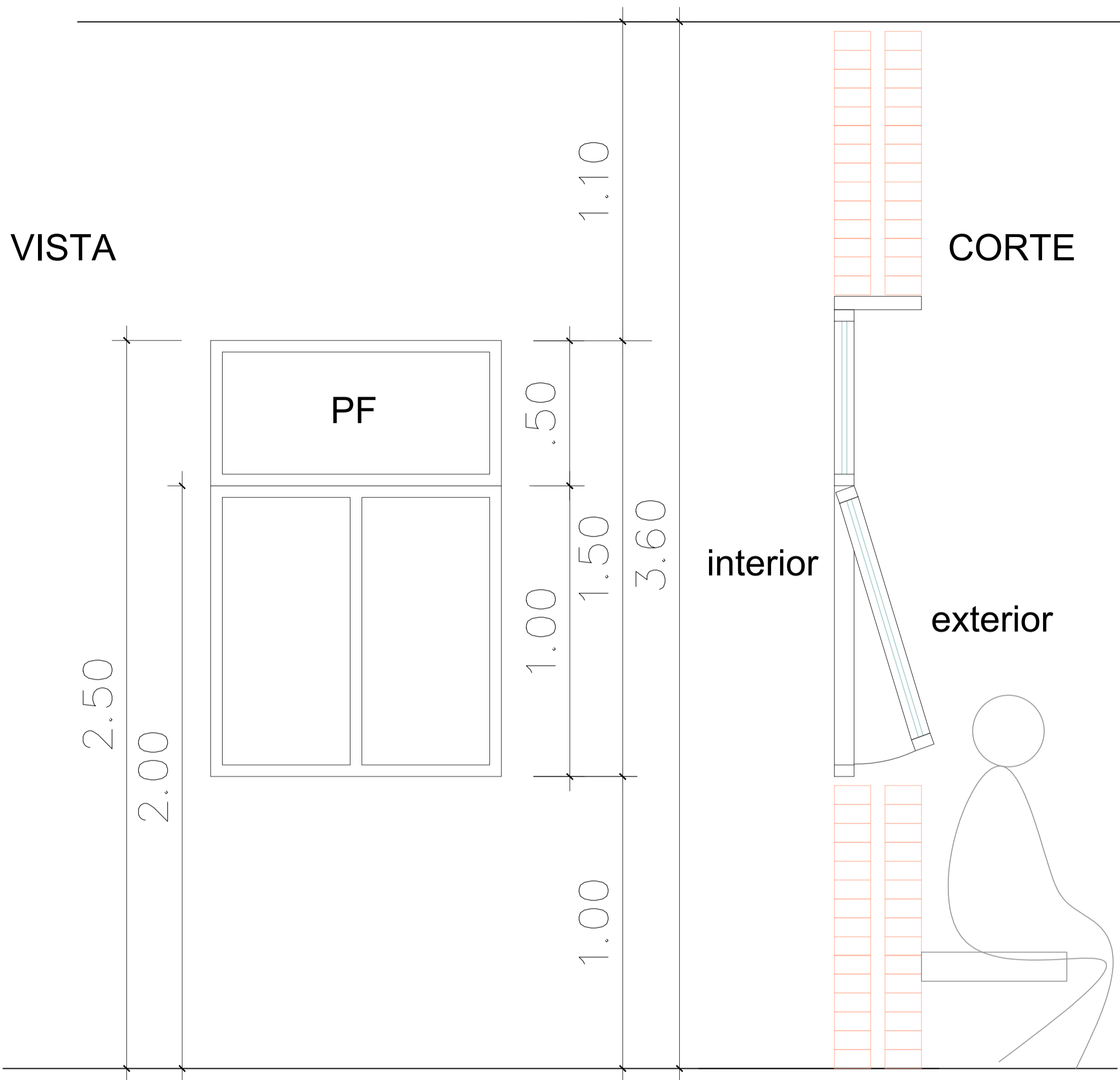


MUNICIPALIDAD
DE CONCEPCION DEL URUGUAY

V4

Designación: Ventana exterior

Ubicación: Coworking



Cantidad: 9

Premarcos: Si

Material del marco: aluminio

Modelo: Módena

Forma de Abrir: 1 Paño fijo + 2 hojas corredizas

Vidrios: DVH 4+9+4

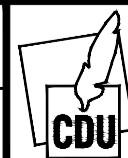
Herrajes: manijas

Terminación: negro

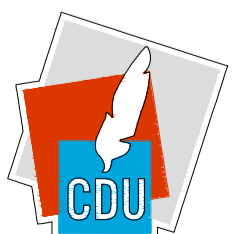
ABERTURAS – CENTRO TECNOLÓGICO LA NUBE

PLANILLA ABERTURAS

LAM N°	01	DIBUJO	A.A.F	FECHA	OCTUBRE 2022
ESCALA	1:25	REVISÓ	H.G.M.	NOTAS	

Coordinación de
PLANIFICACIÓN

Municipalidad de Concepción del Uruguay

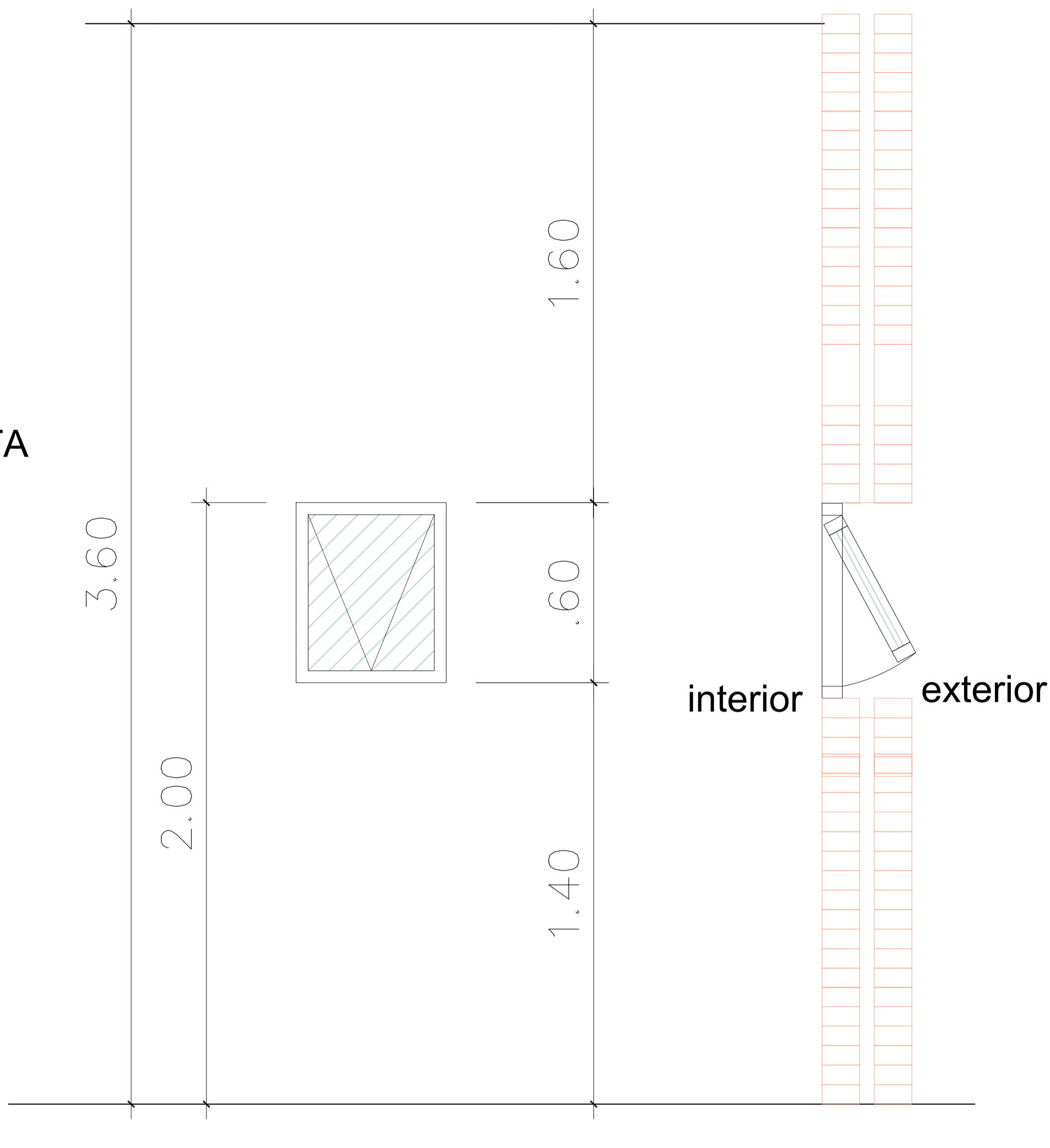
MUNICIPALIDAD
DE CONCEPCIÓN DEL URUGUAY

V5

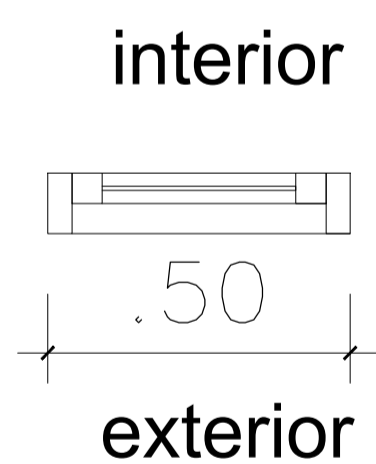
Designación: Ventana exterior

Ubicación: Sala de maquinas y recepción

VISTA



PLANTA



Cantidad: 2

Premarcos: Si

Material del marco: aluminio

Modelo: Módena

Forma de Abrir: 1 hoja proyectante

Vidrios: DVH 4+9+4

Herrajes:manijas

Terminación: negro

ABERTURAS – CENTRO TECNOLÓGICO LA NUBE

PLANILLA ABERTURAS

LAM N°	01	DIBUJO	A.A.F	FECHA	OCTUBRE 2022
ESCALA	1:25	REVISÓ	H.G.M.	NOTAS	



Coordinación de
PLANIFICACIÓN
Municipalidad de Concepción del Uruguay



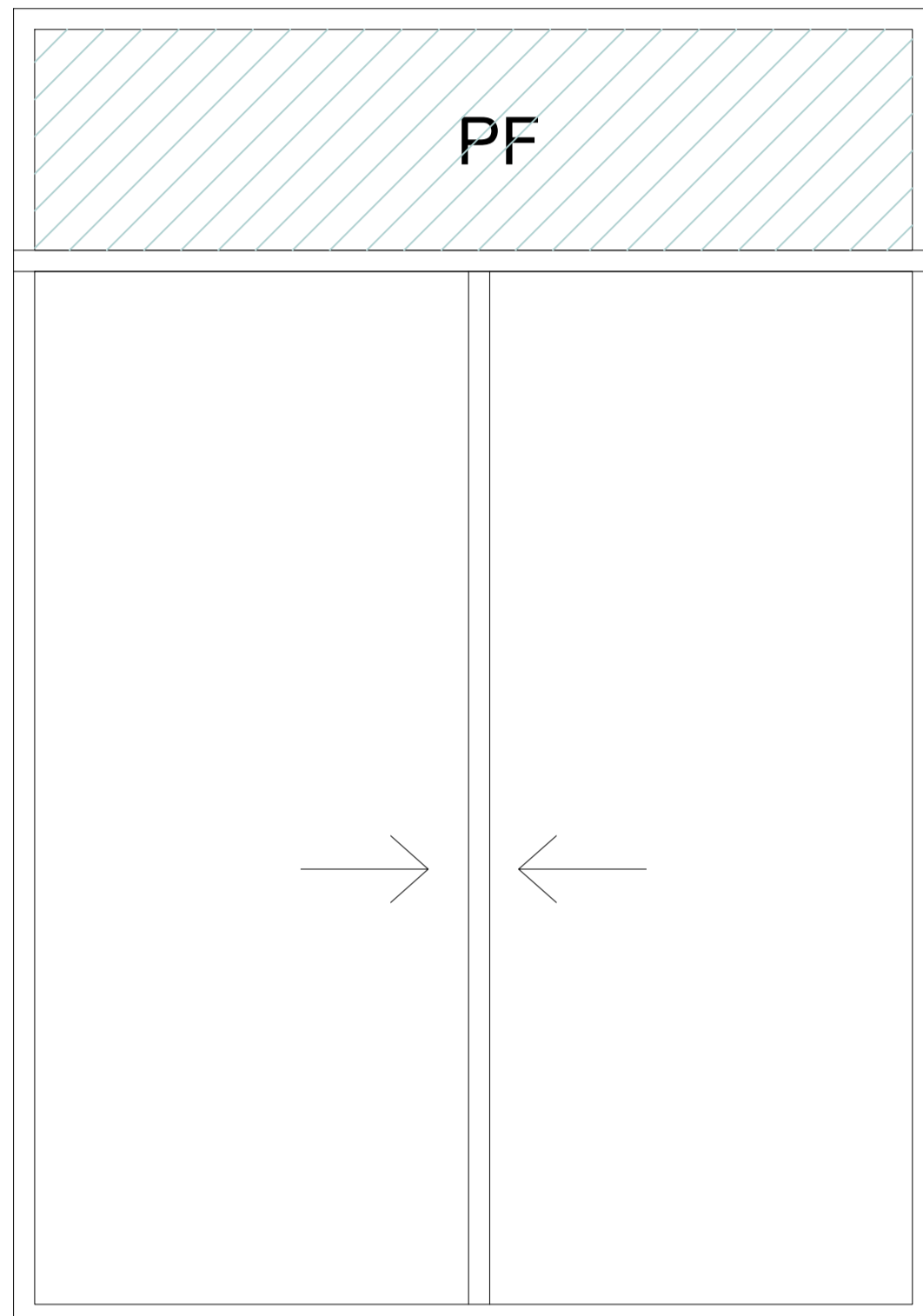
MUNICIPALIDAD
DE CONCEPCION DEL URUGUAY

V6

Designación: Ventana exterior

Ubicación: espacio de co working

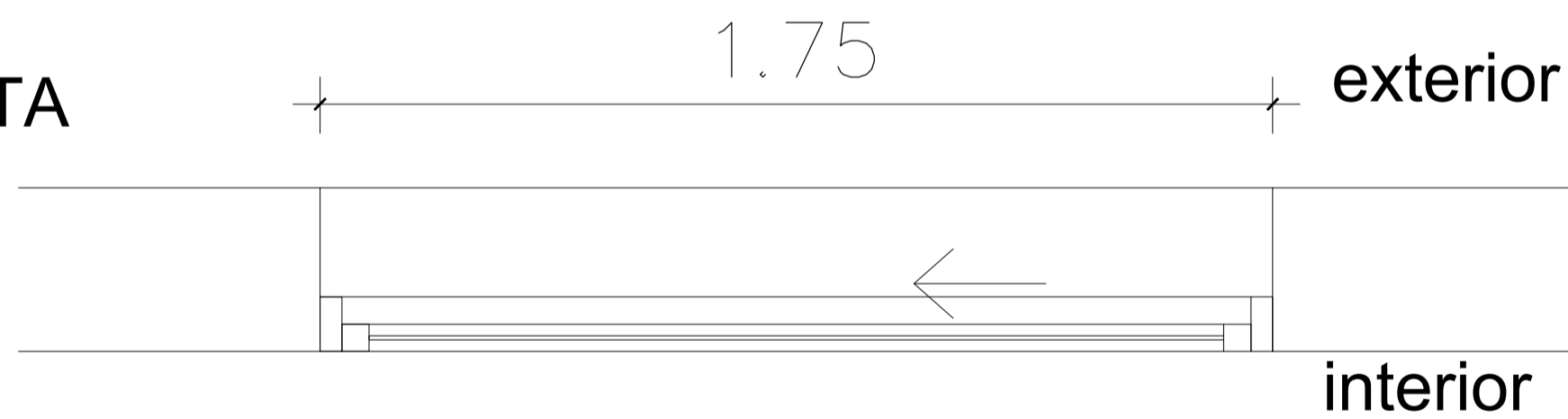
VISTA



.50

2.00

PLANTA



1.75

exterior

interior

Cantidad: 1

Premarcos: Si

Material del marco: aluminio

Modelo: Módena

Forma de Abrir: 1 paño fijo + 2 hojas corredizas

Vidrios: DVH 4+9+4

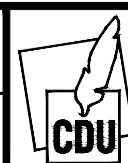
Herrajes:manijas

Terminación: color negro

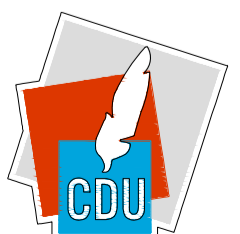
ABERTURAS – CENTRO TECNOLÓGICO LA NUBE

PLANILLA ABERTURAS

LAM N°	01	DIBUJO	A.A.F	FECHA	OCTUBRE 2022
ESCALA	1:25	REVISÓ	H.G.M.	NOTAS	



Coordinación de
PLANIFICACIÓN
Municipalidad de Concepción del Uruguay



MUNICIPALIDAD
DE CONCEPCION DEL URUGUAY