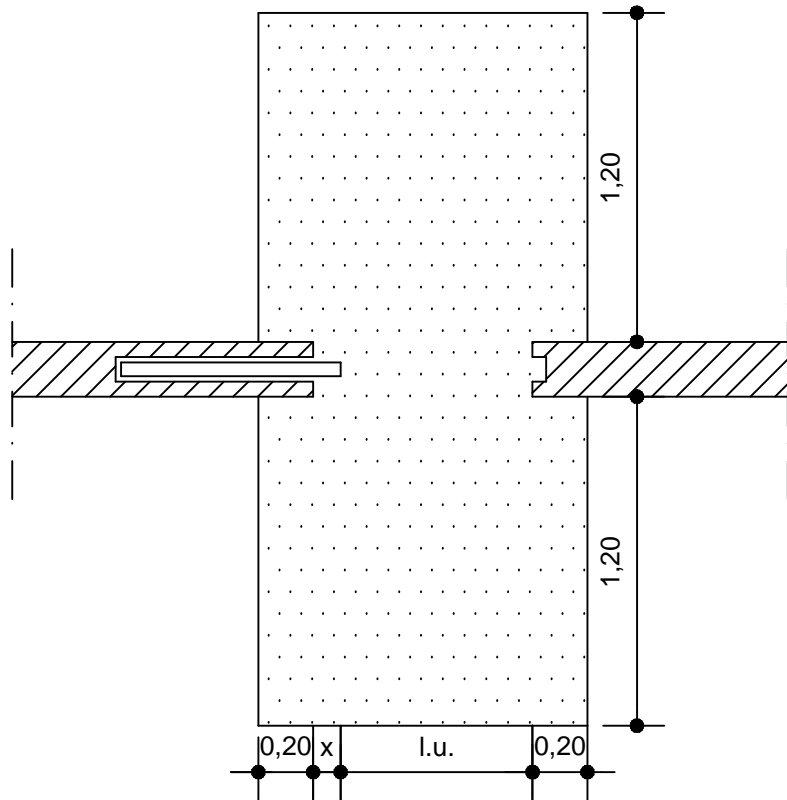
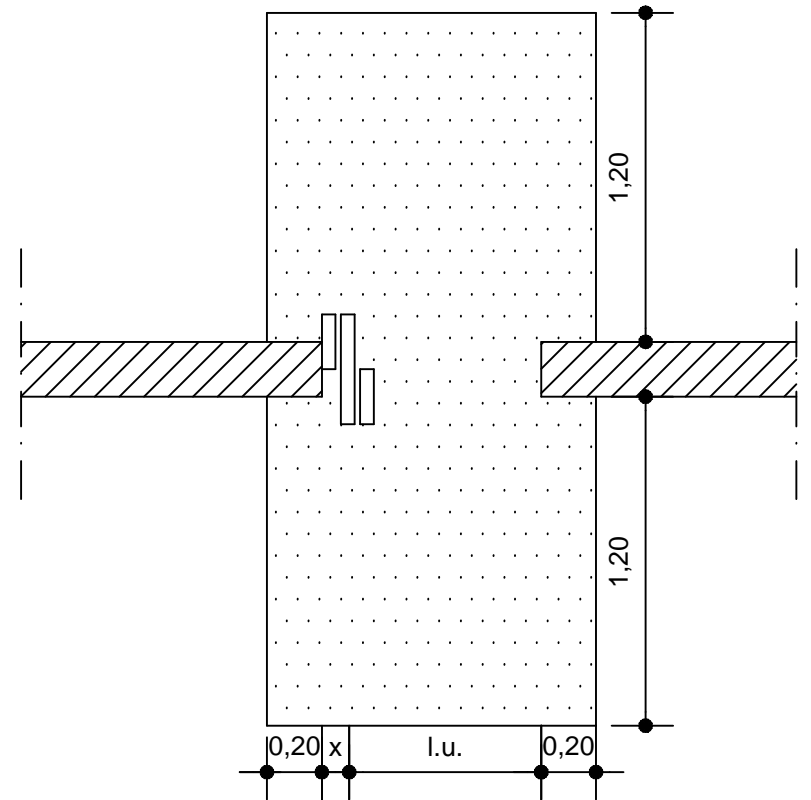


Fig.Nº 24 A y B



(A)

l.u. = luz útil  
de paso  
x = hoja plegada y  
hoja corrediza



(B)